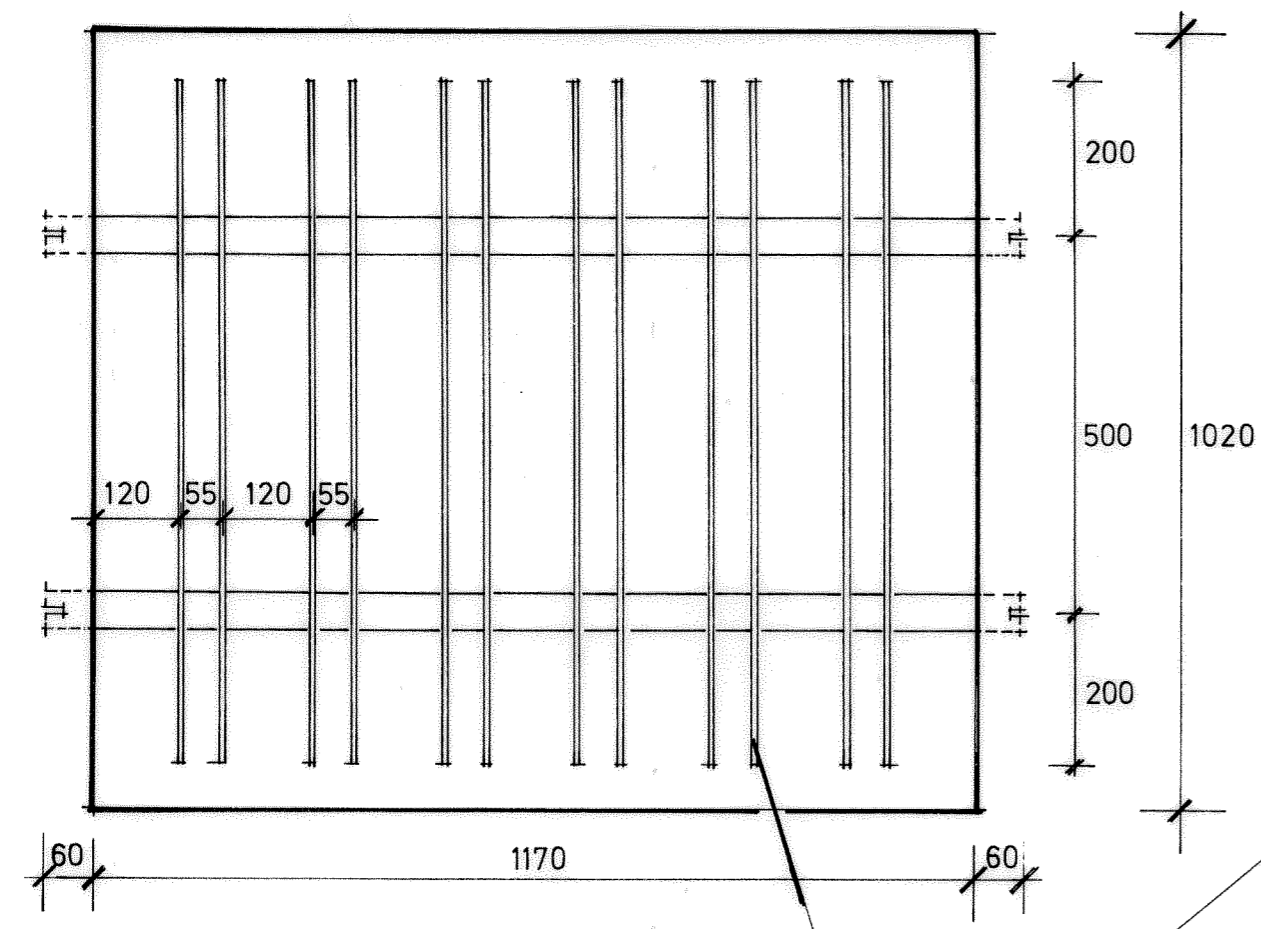
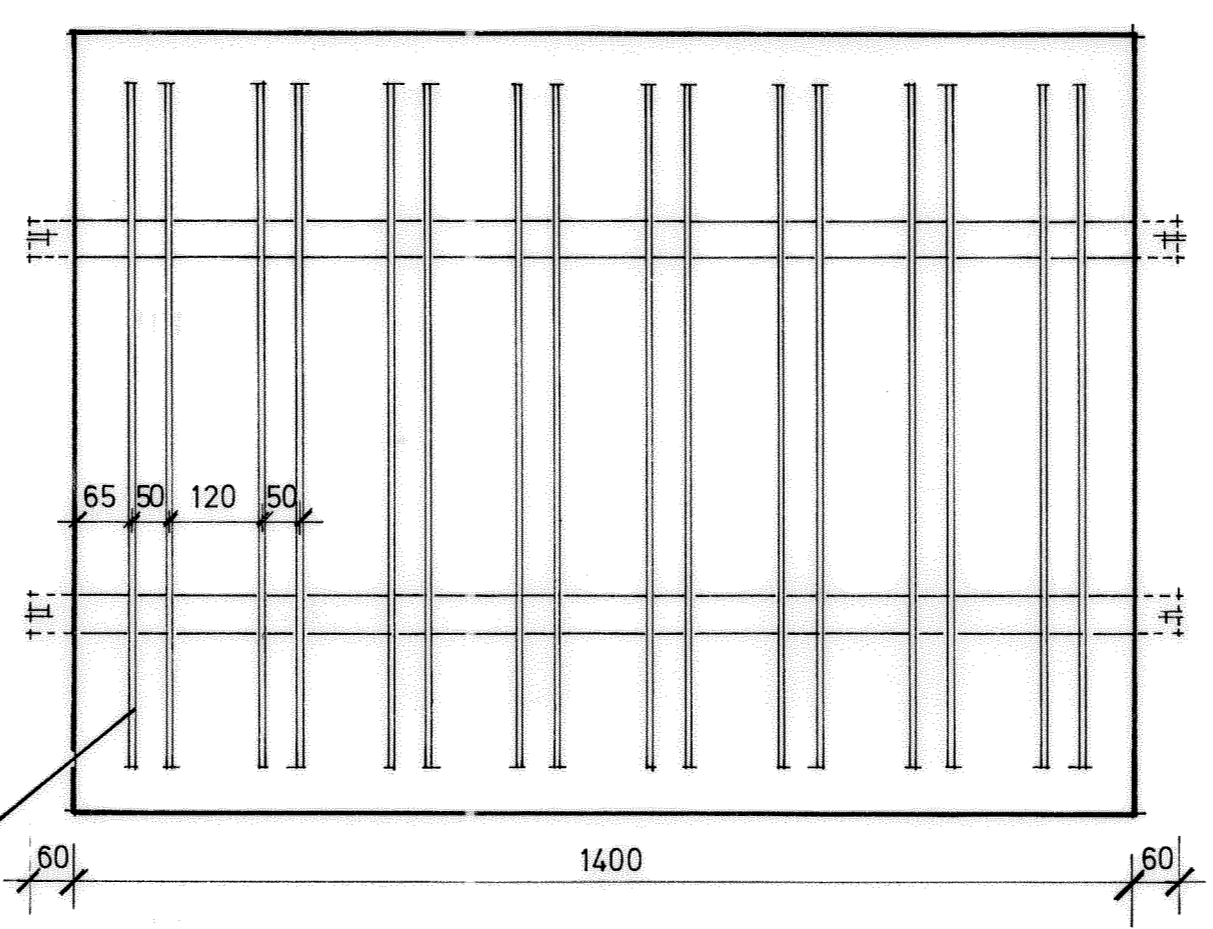


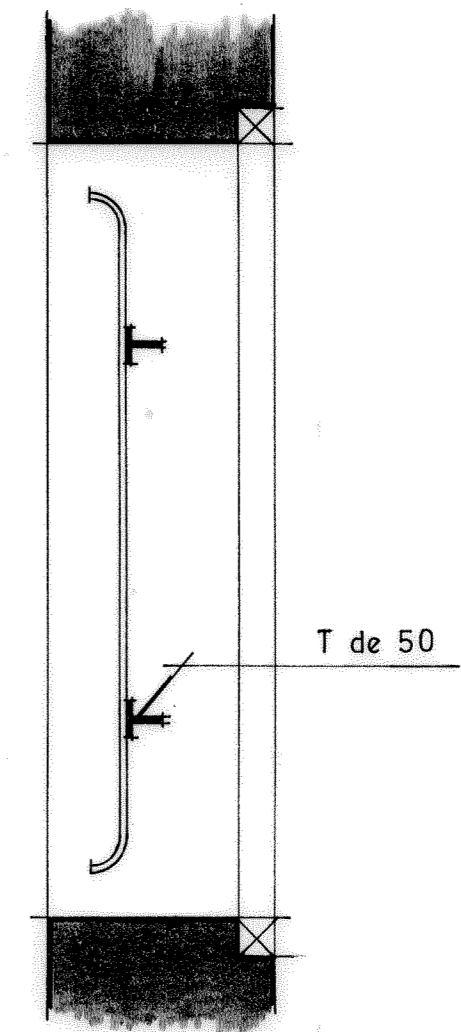
T002.01



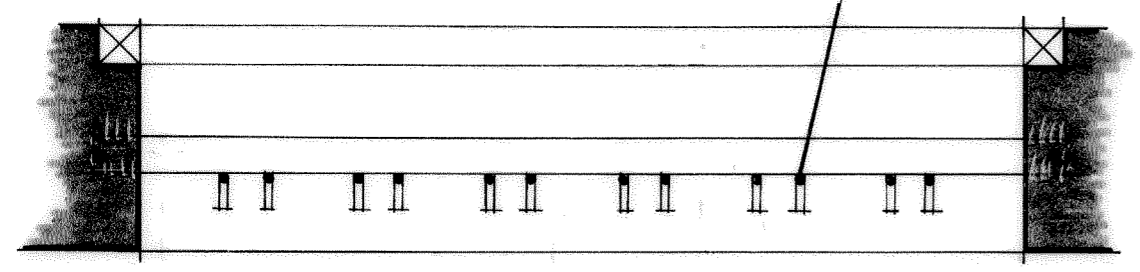
alçat - 2 UNITATS -  
e.1/10



alçat - 2 UNITATS -  
e.1/10



secció  
e.1/10



planta  
e.1/10

Ø14 m/m

projecte de:  
REIXES PER LA SALA D'AUTÒPSIES  
(cementiri Girona).

GIRONA, ABRIL 1.988  
L'ARQUITECTE MUNICIPAL