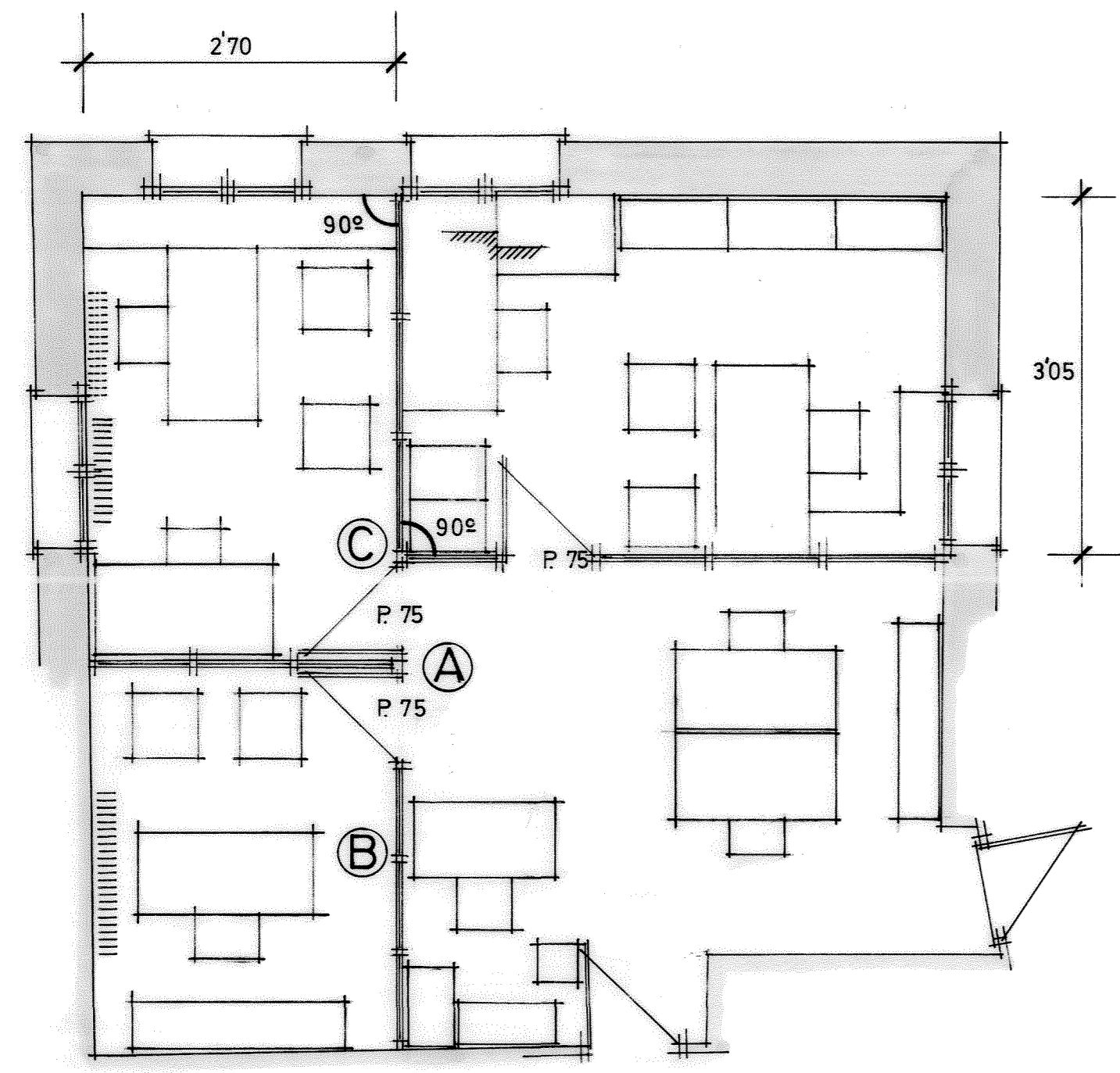


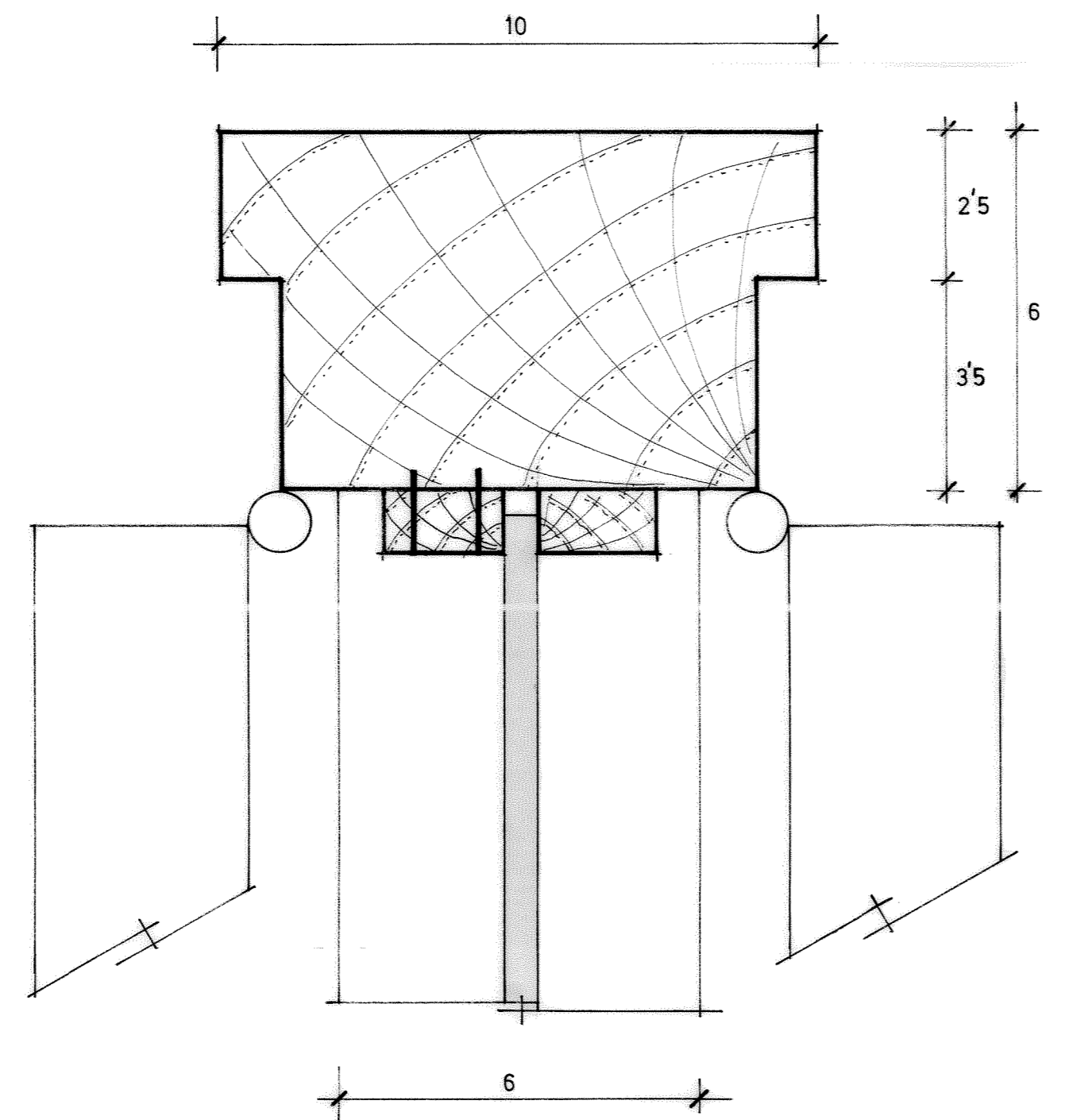
EXCM. AJUNTAMENT DE GIRONA

projecte de:
COMPARTIMENTACIO SALA
DE L'UNITAT OPERATIVA.

GIRONA, DECEMBRE 1987
L'ARQUITECTE MUNICIPAL

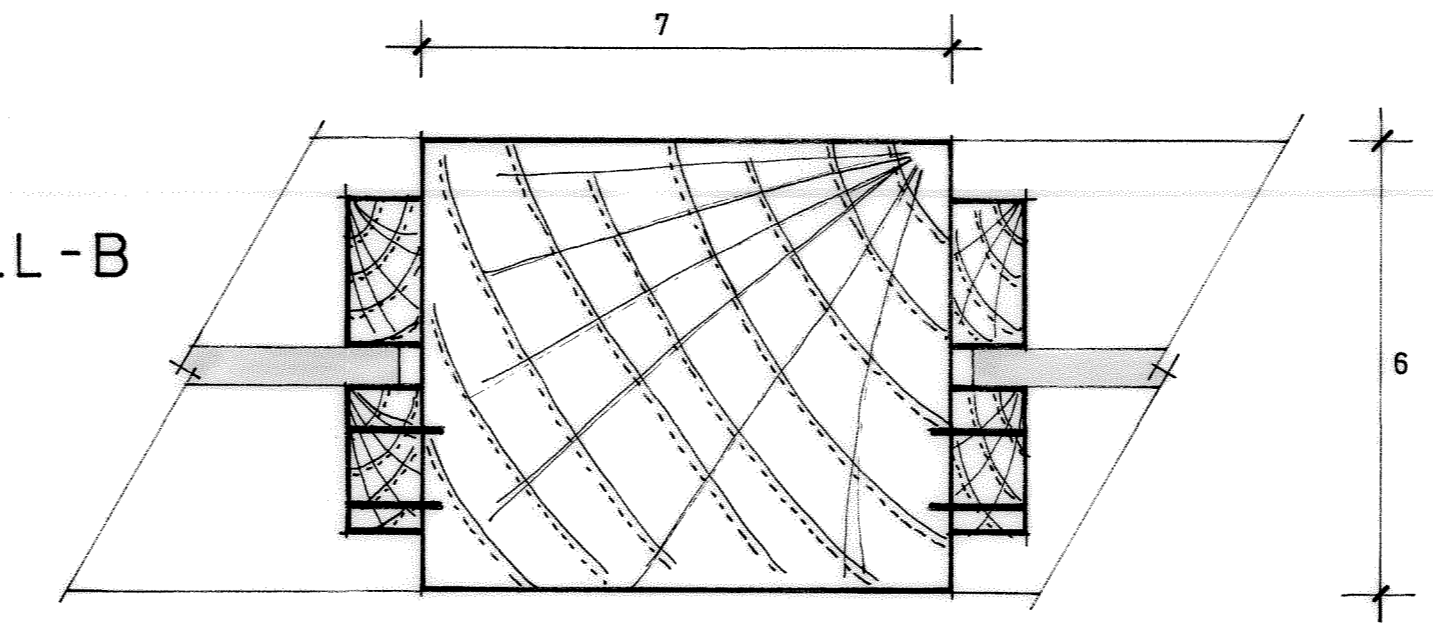


PLANTA
e.1/50

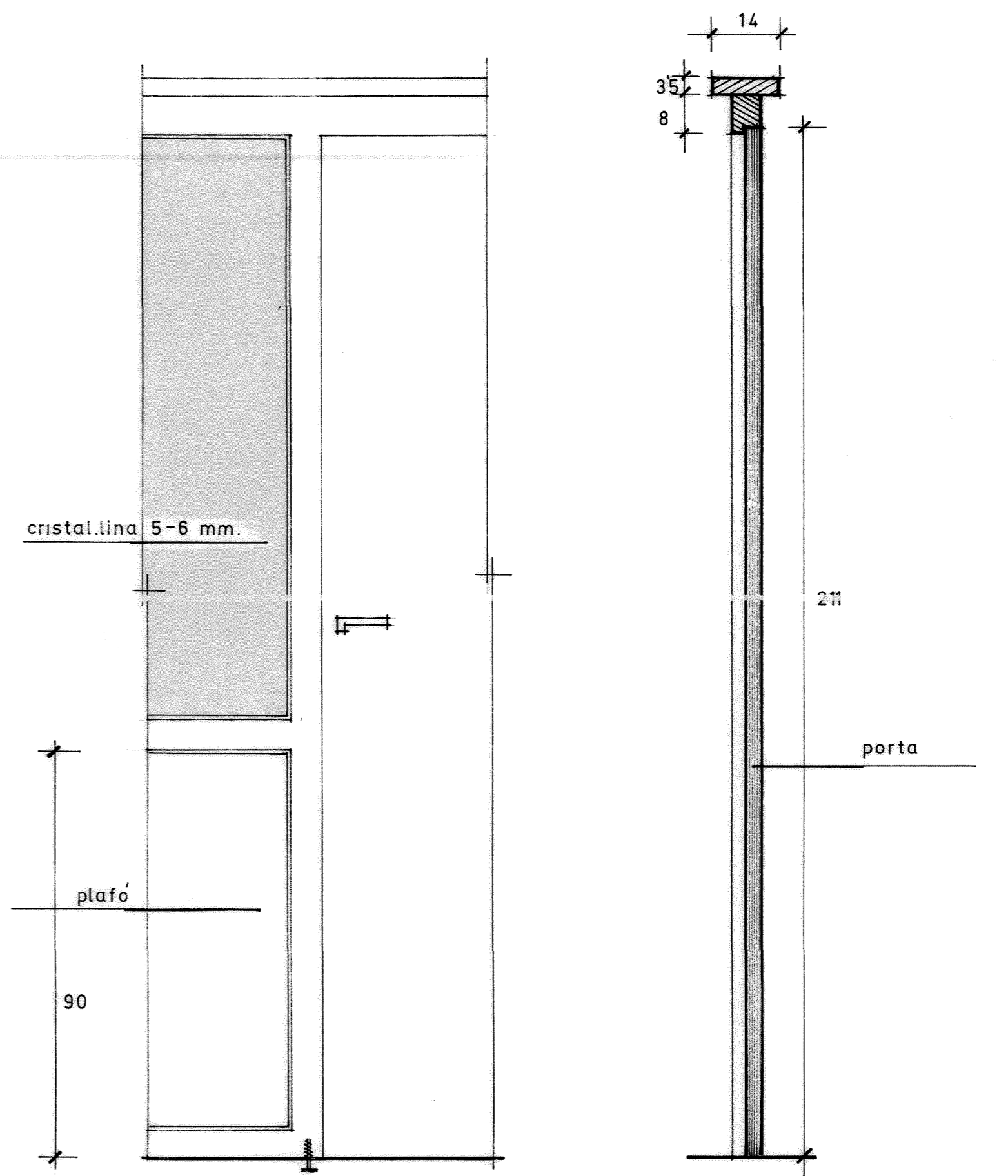
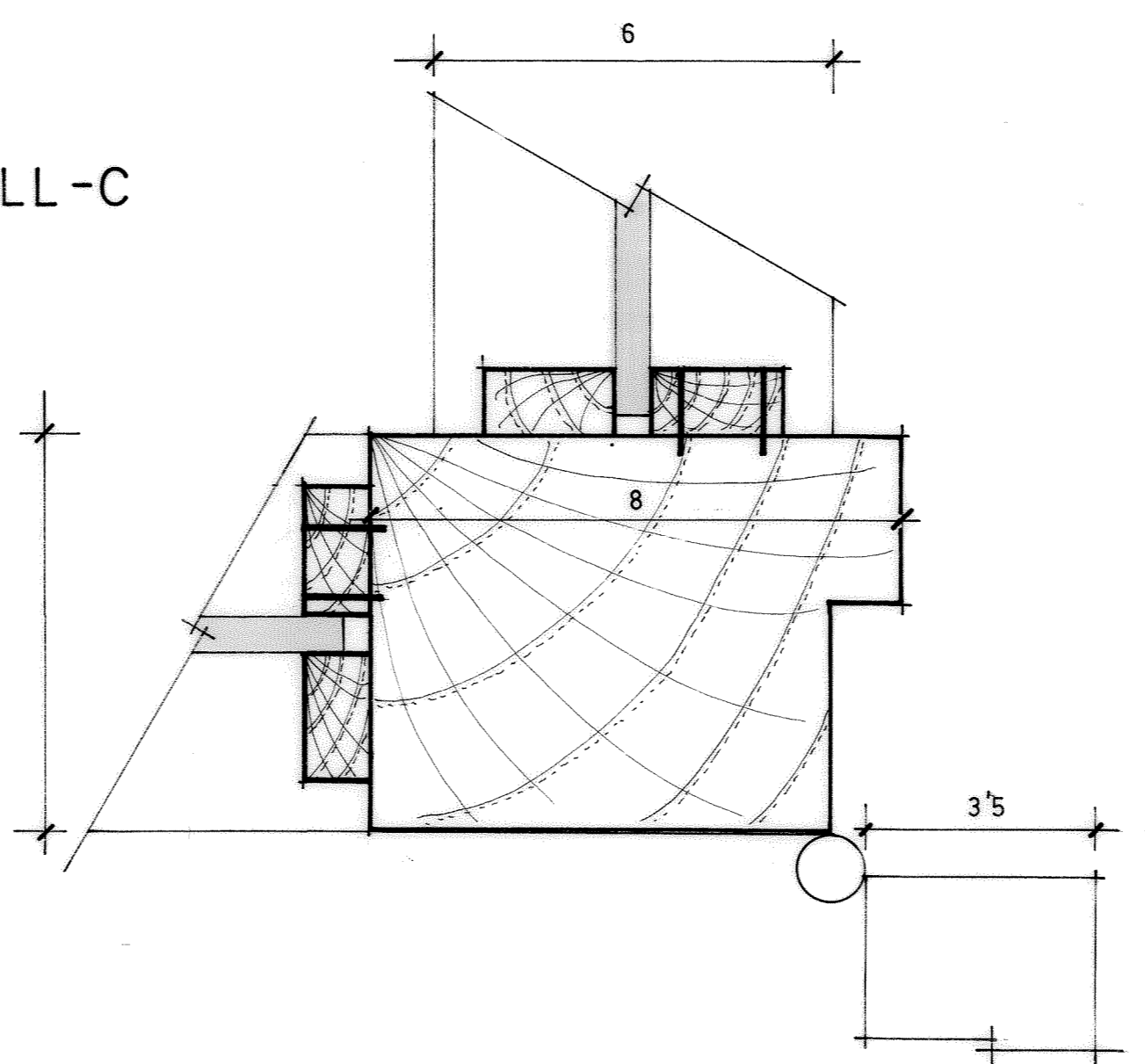


DETALL -A
e. 1/1

DETALL -B
e.1/1



DETALL -C
e.1/1



DETALL PORTA
e.1/10