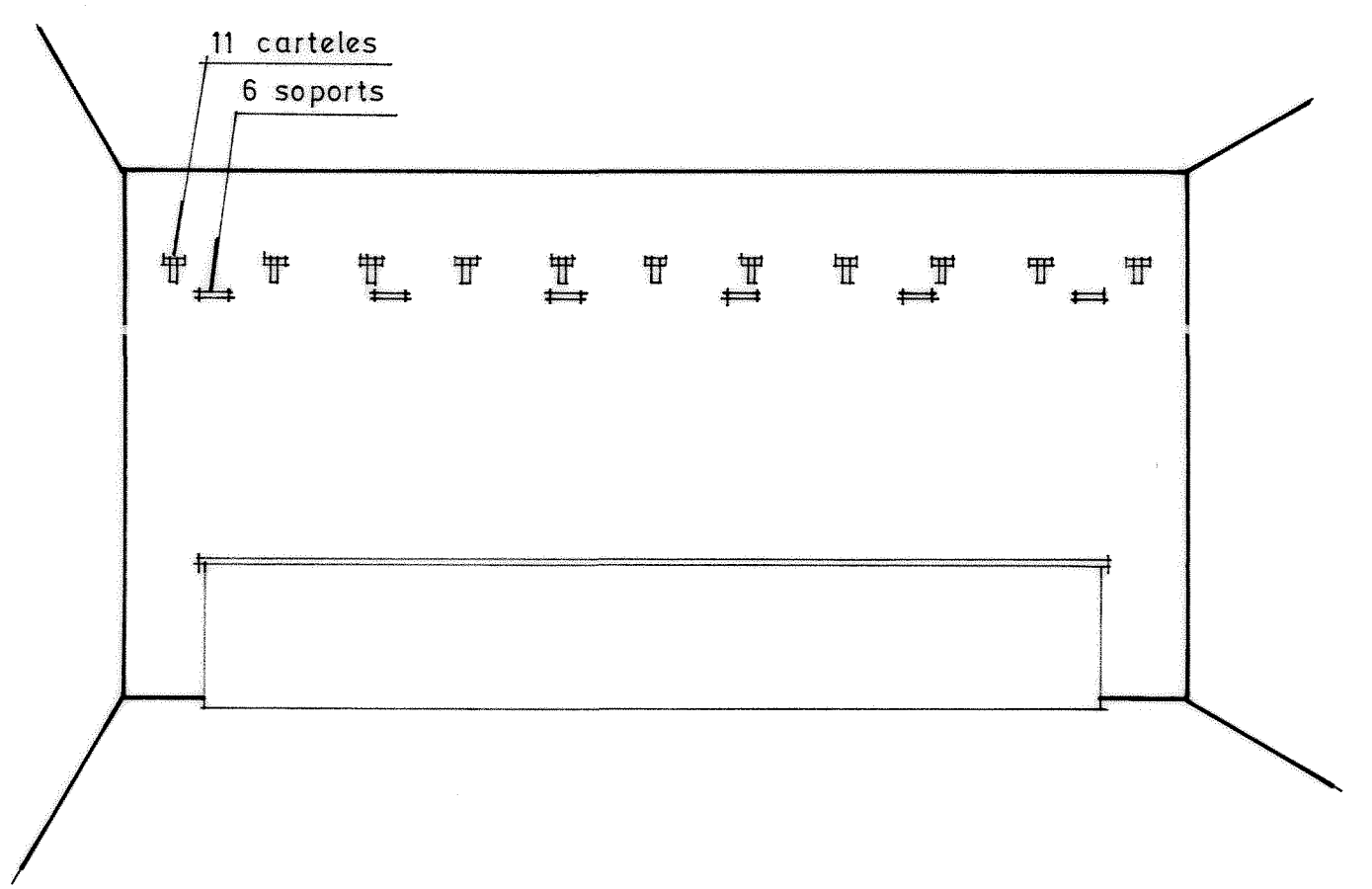


EXCM. AJUNTAMENT DE GIRONA

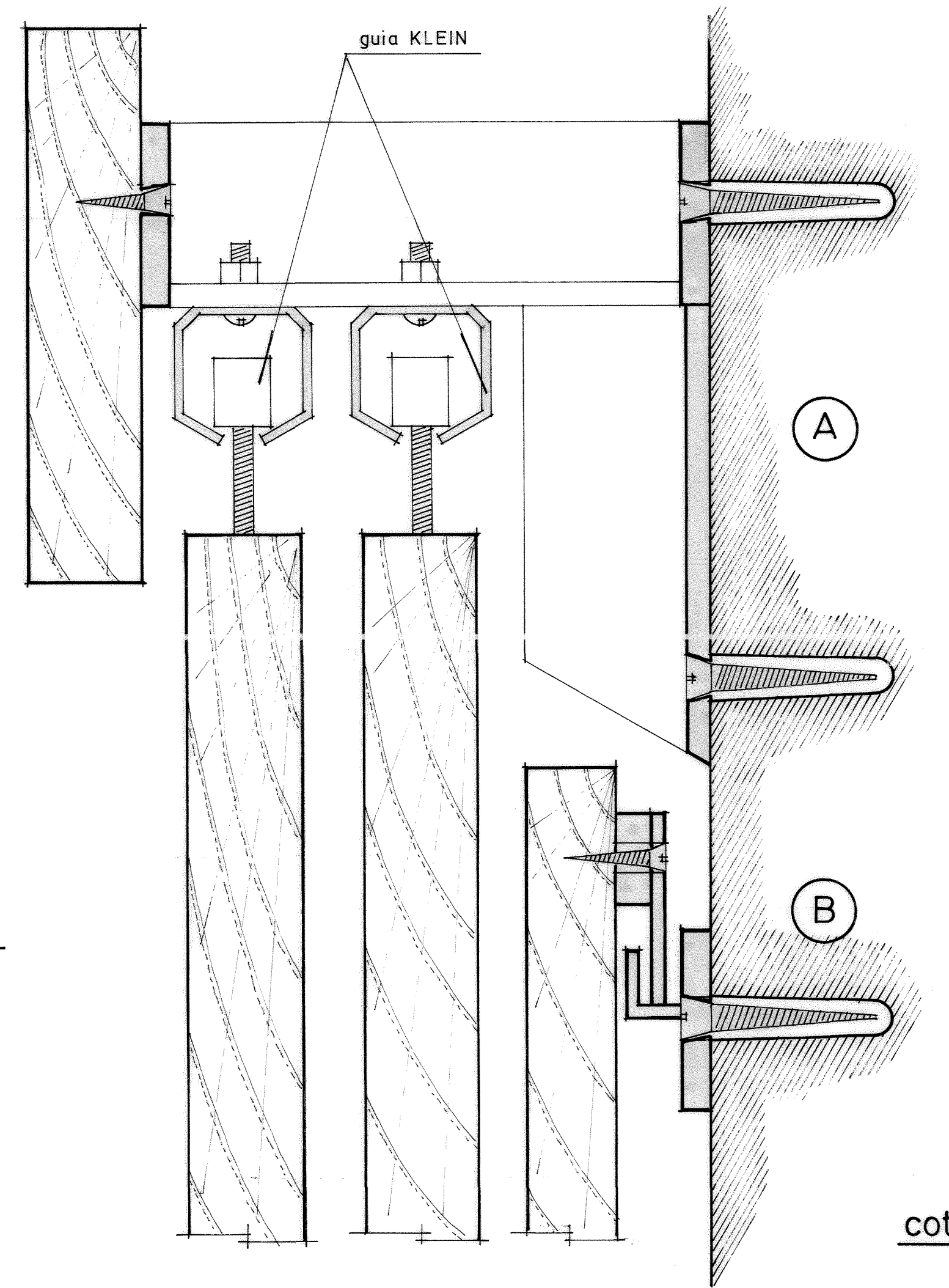
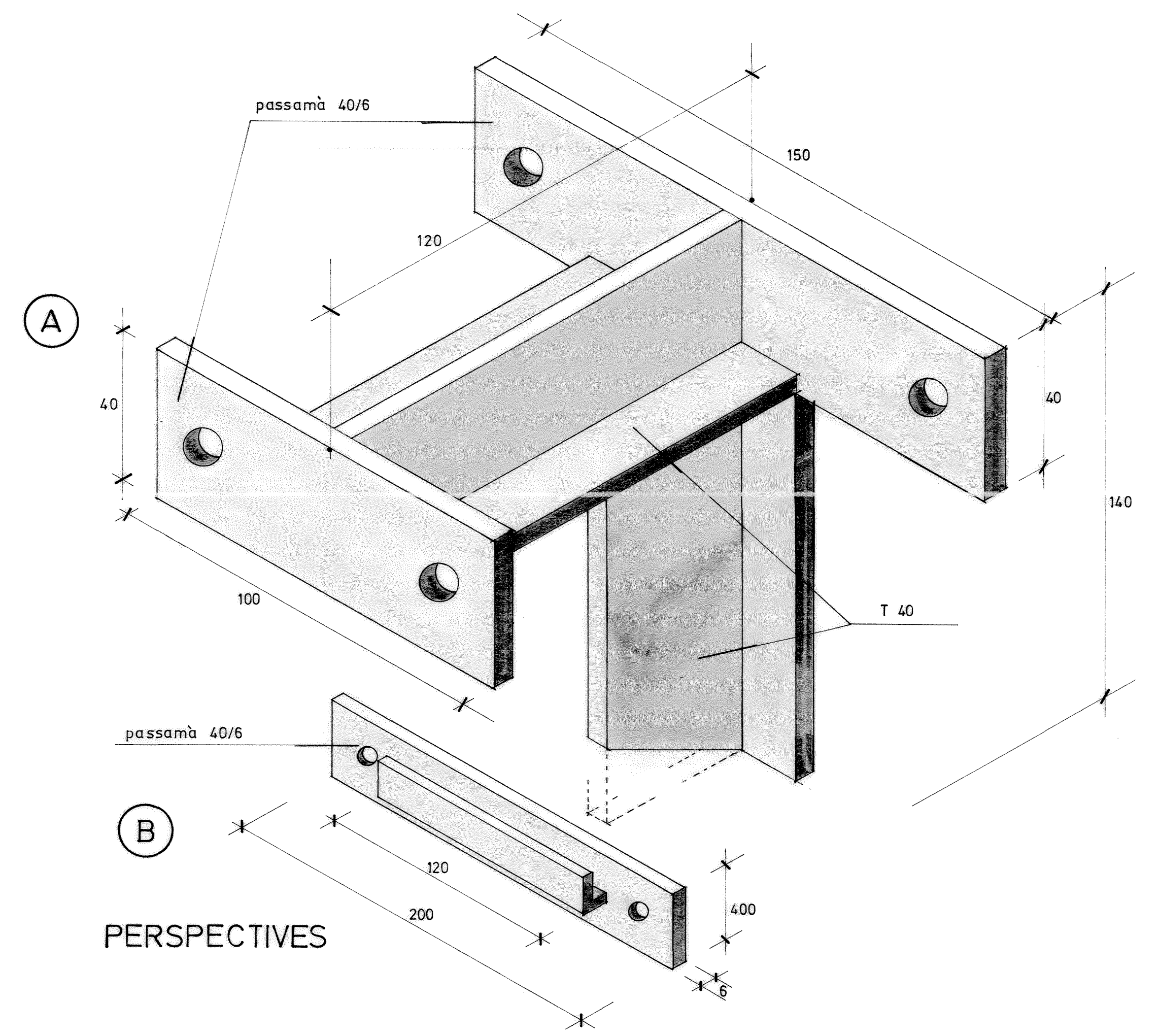
projecte de:
CARTELES I SOPORTS PER ELS
PLAFONS CORREDERS DE LA
SALA DE DELINEANTS.

GIRONA, MARÇ 1988
L'ARQUITECTE MUNICIPAL

NOTA:
"T" 40 = 242 m.
passamà 40/6 = 2'50 m.
guia KLEIN=14 m.l.



SITUACIÓ CARTELES I
SOPORTS
e.1/50



DETALL
e.1/1

cotes en mm.