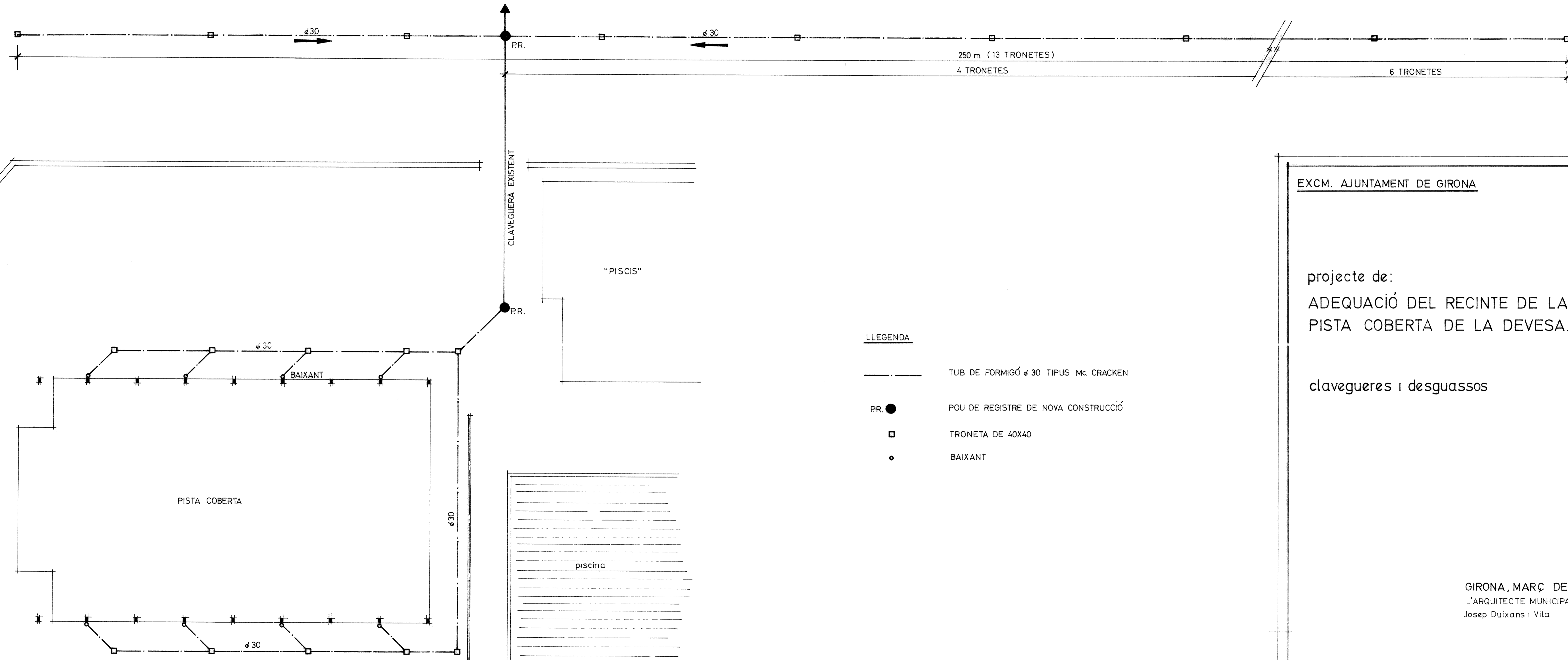


EXCM. AJUNTAMENT DE GIRONA

projecte de:  
ADEQUACIÓ DEL RECINTE DE LA  
PISTA COBERTA DE LA DEVESA.

GIRONA, MARÇ DE 1987  
L'ARQUITECTE MUNICIPAL  
Josep Duixans i Vila



PLANTA GENERAL  
e. 1/200

LLEGENDA

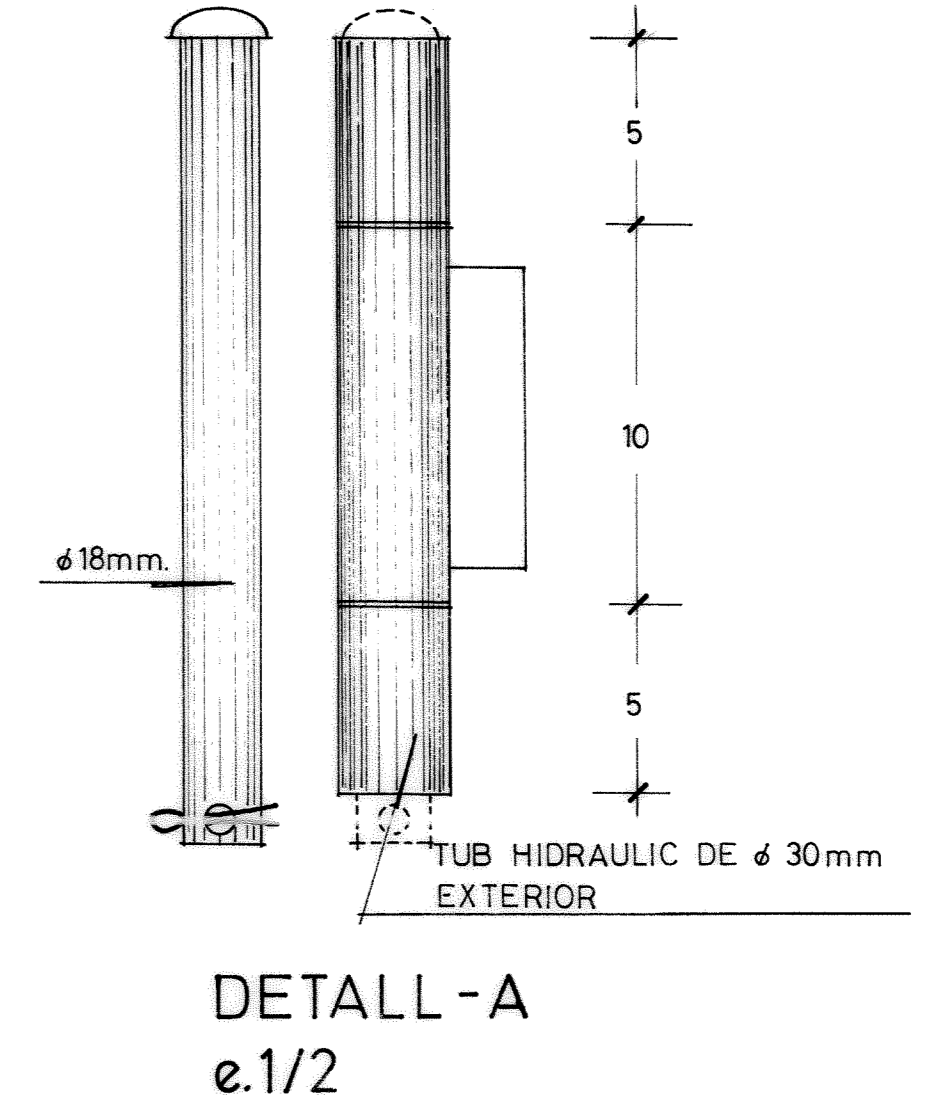
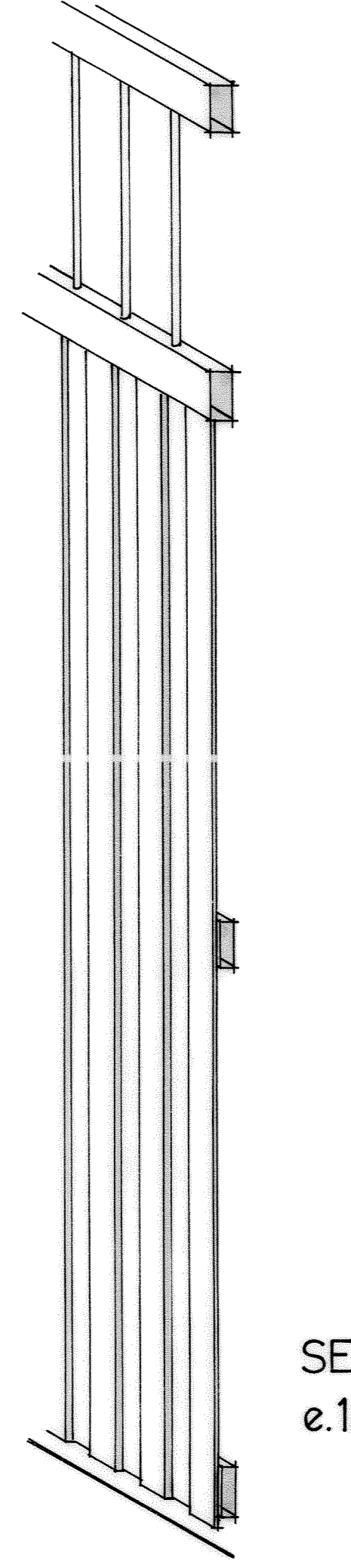
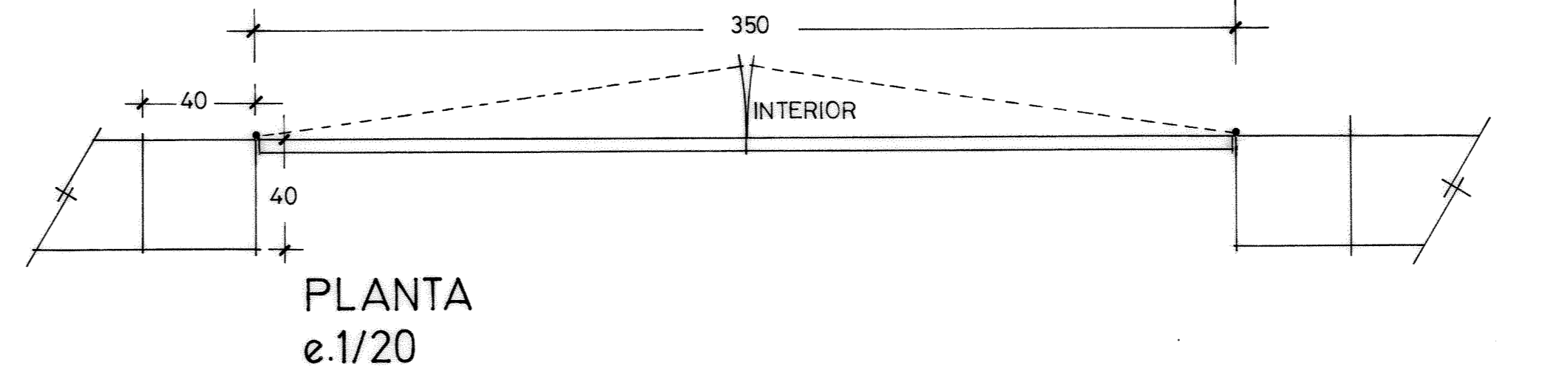
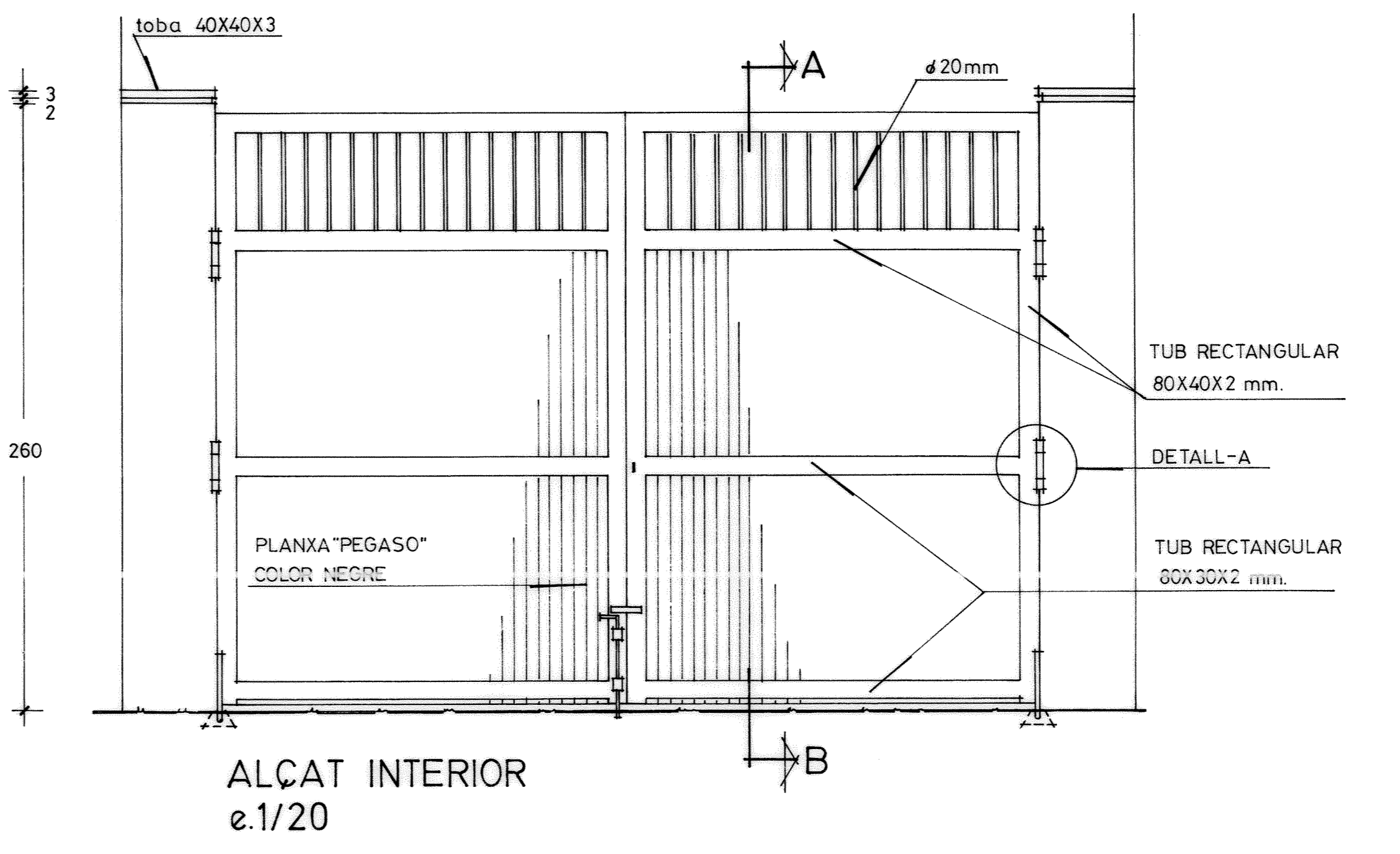
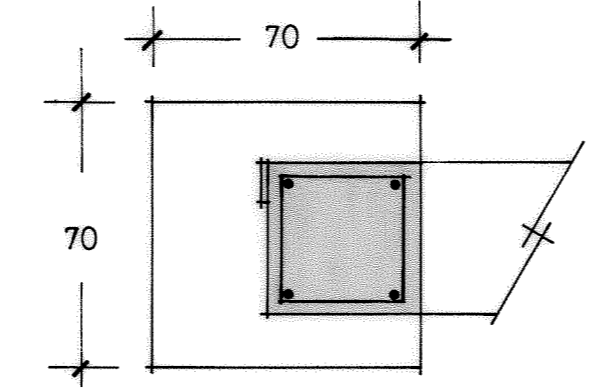
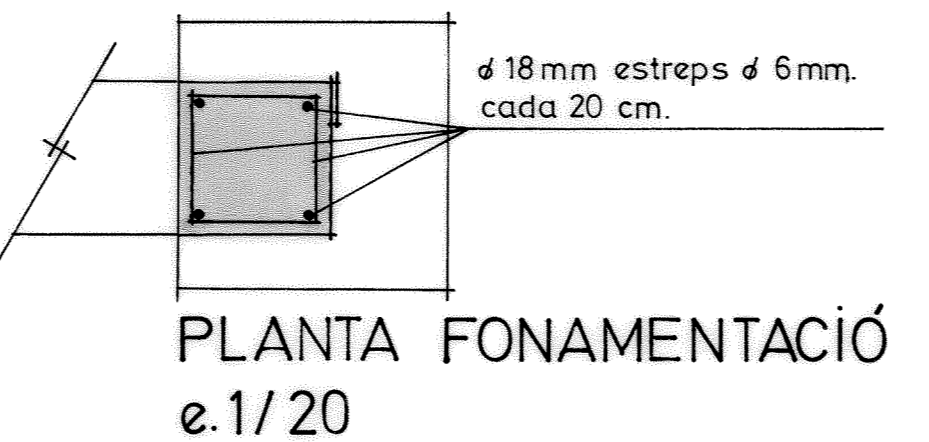
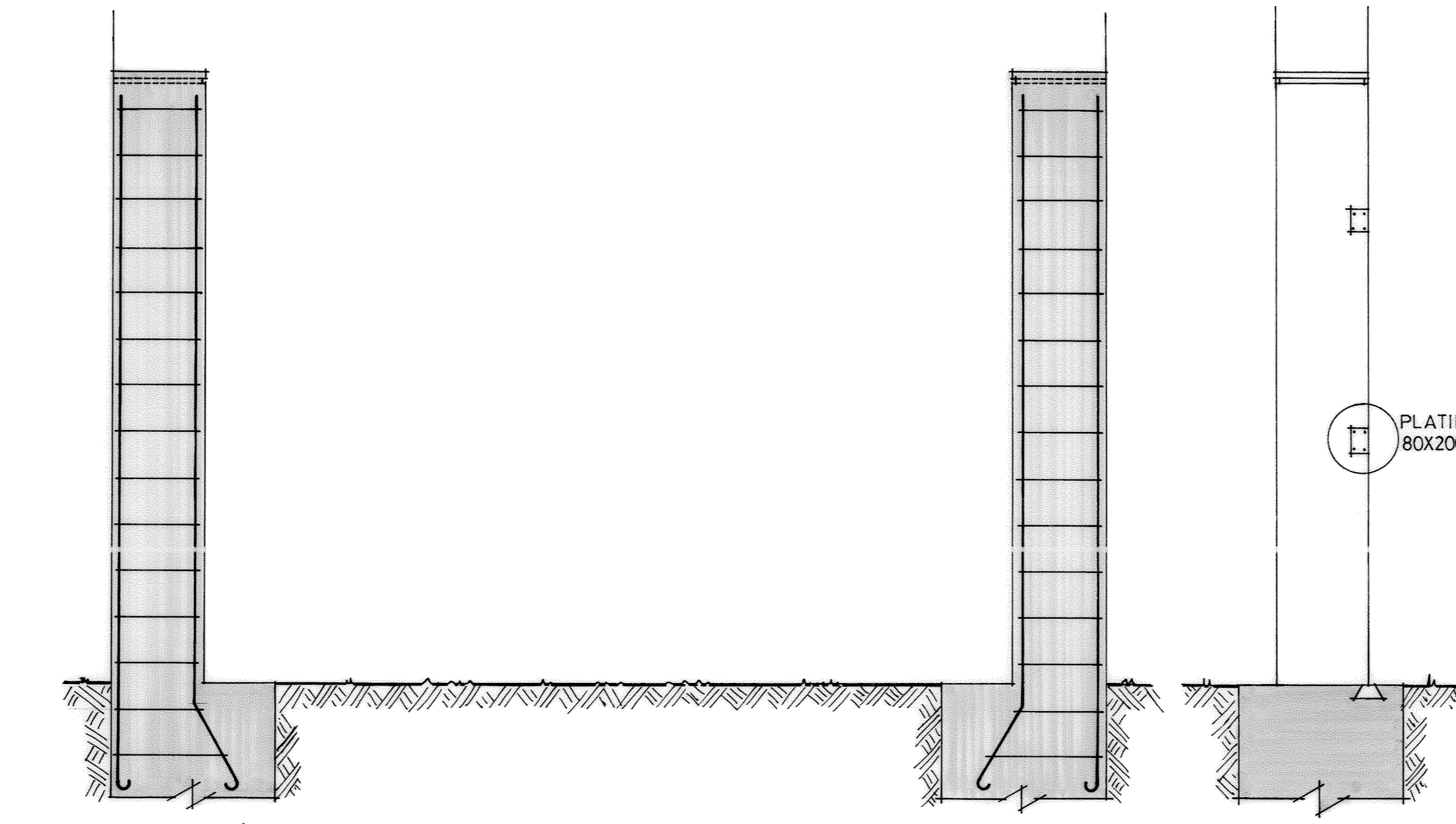
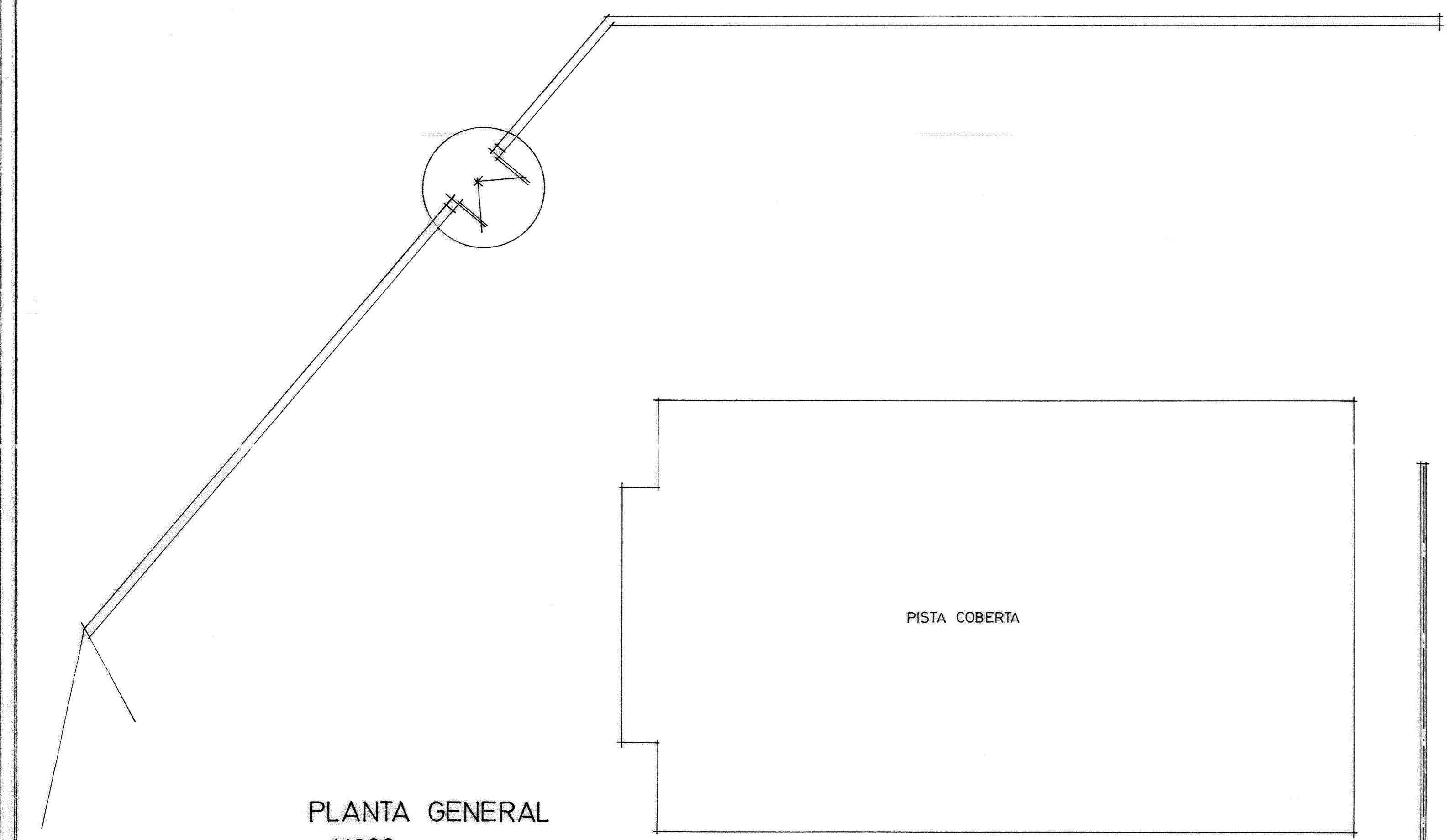
- TUB DE FORMIGÓ d 30 TIPUS Mc. CRACKEN
- PR. ● POU DE REGISTRE DE NOVA CONSTRUCCIÓ
- TRONETA DE 40X40
- BAIXANT

EXCM. AJUNTAMENT DE GIRONA

projecte de:  
ADEQUACIÓ DEL RECINTE DE LA  
PISTA COBERTA DE LA DEVESA.

clavegueres i desguassos

GIRONA, MARÇ DE 1987  
L'ARQUITECTE MUNICIPAL  
Josep Duixans i Vila

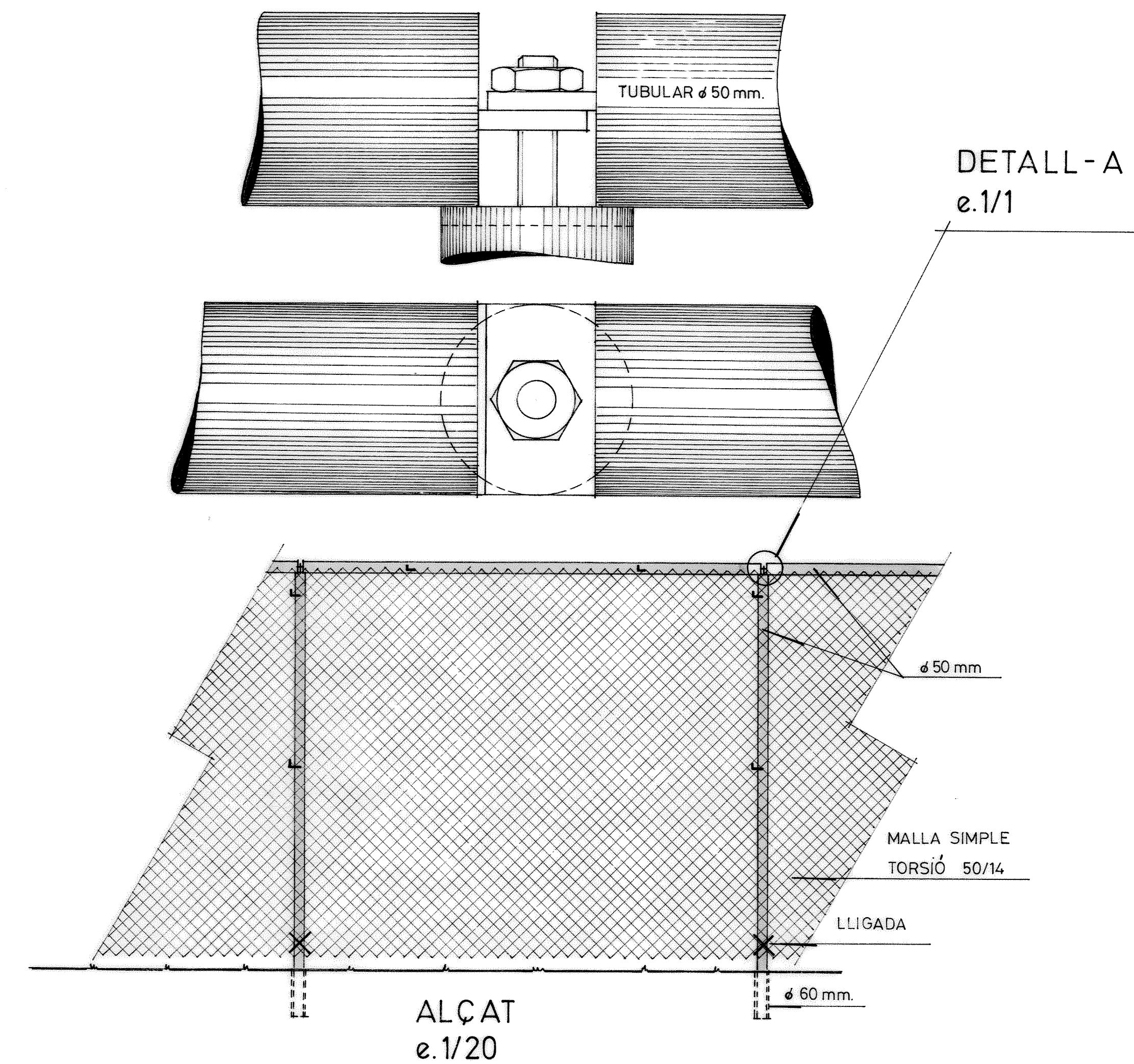
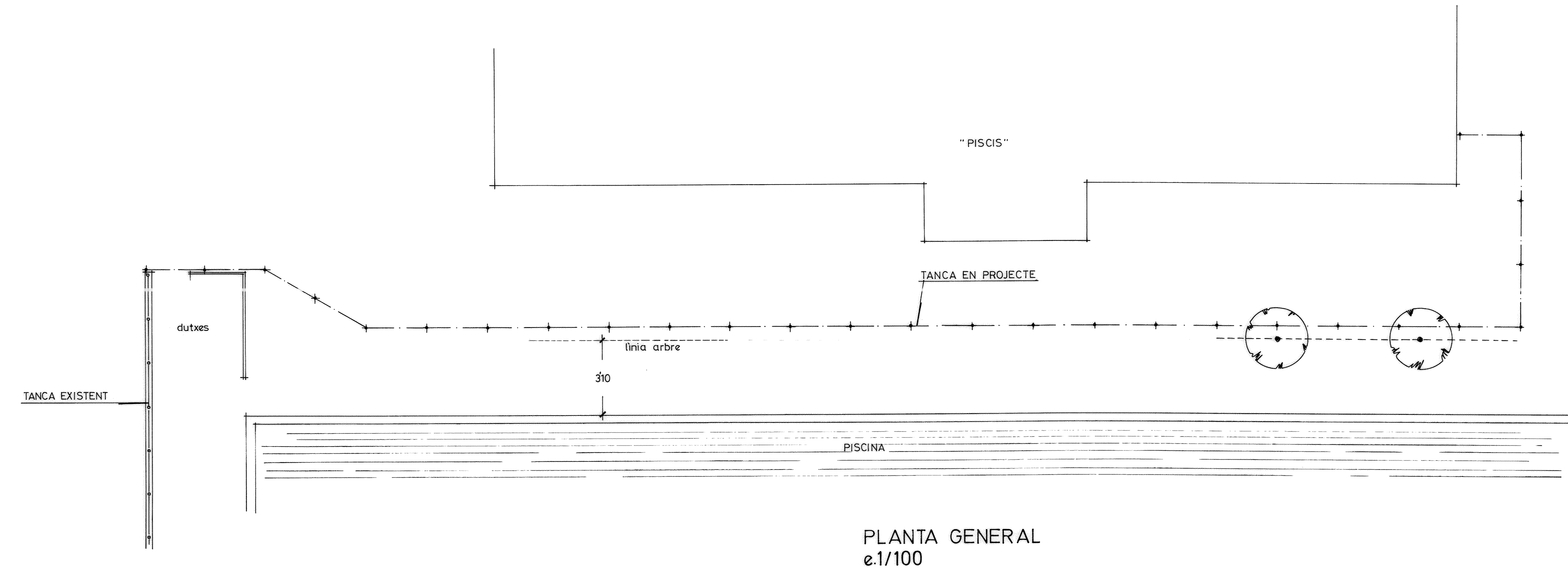


EXCM. AJUNTAMENT DE GIRONA

projecte de:  
ADEQUACIÓ DEL RECINTE DE LA  
PISTA COBERTA DE LA DEvesa.

portal d'entrada

GIRONA, MARÇ DE 1987  
L'ARQUITECTE MUNICIPAL  
Josep Duixans i Vila



EXCM. AJUNTAMENT DE GIRONA

projecte de:  
ADEQUACIÓ DEL RECINTE DE LA  
PISTA COBERTA DE LA DEVESA.

tanca en projecte.

GIRONA, MARÇ DE 1987  
L'ARQUITECTE MUNICIPAL  
Josep Duixans i Vila