

# DIARI DE GIRONA



Edita: Editorial Gironina, S.A.  
Redacció i administració:  
C/ Comerç, s/n - Tel. 47 62 77 / 78  
FORNELLS DE LA SELVA

Divendres,  
22 de gener de 1988  
Director: Jordi Bosch i Molinet  
Número: 13.827  
Preu: 60 pessetes

## Un problema per resoldre: la C-252 entre Llançà i Portbou

REDACCIÓ

Olot.— Des de fa molt de temps, que l'Ajuntament de Portbou insisteix prop del MOPU en la necessitat del condicionament del tram de la carretera C-252 entre la platja de Grifeu i Portbou, o sigui, entre els quilòmetres 66 i 80, d'un traçat difícil i sinuós.

Informat per l'Ajuntament i conscient ell mateix de la necessitat que tenen els ciutadans de Portbou d'aquesta via de comunicació —en realitat, l'única, llevat del ferrocarril, que els comunica amb la resta del país—, el senador Ramon Sala i Canadell, del grup parlamentari de Convergència i Unió al Senat, ha formulat al Govern dues preguntes, que argumenta així:

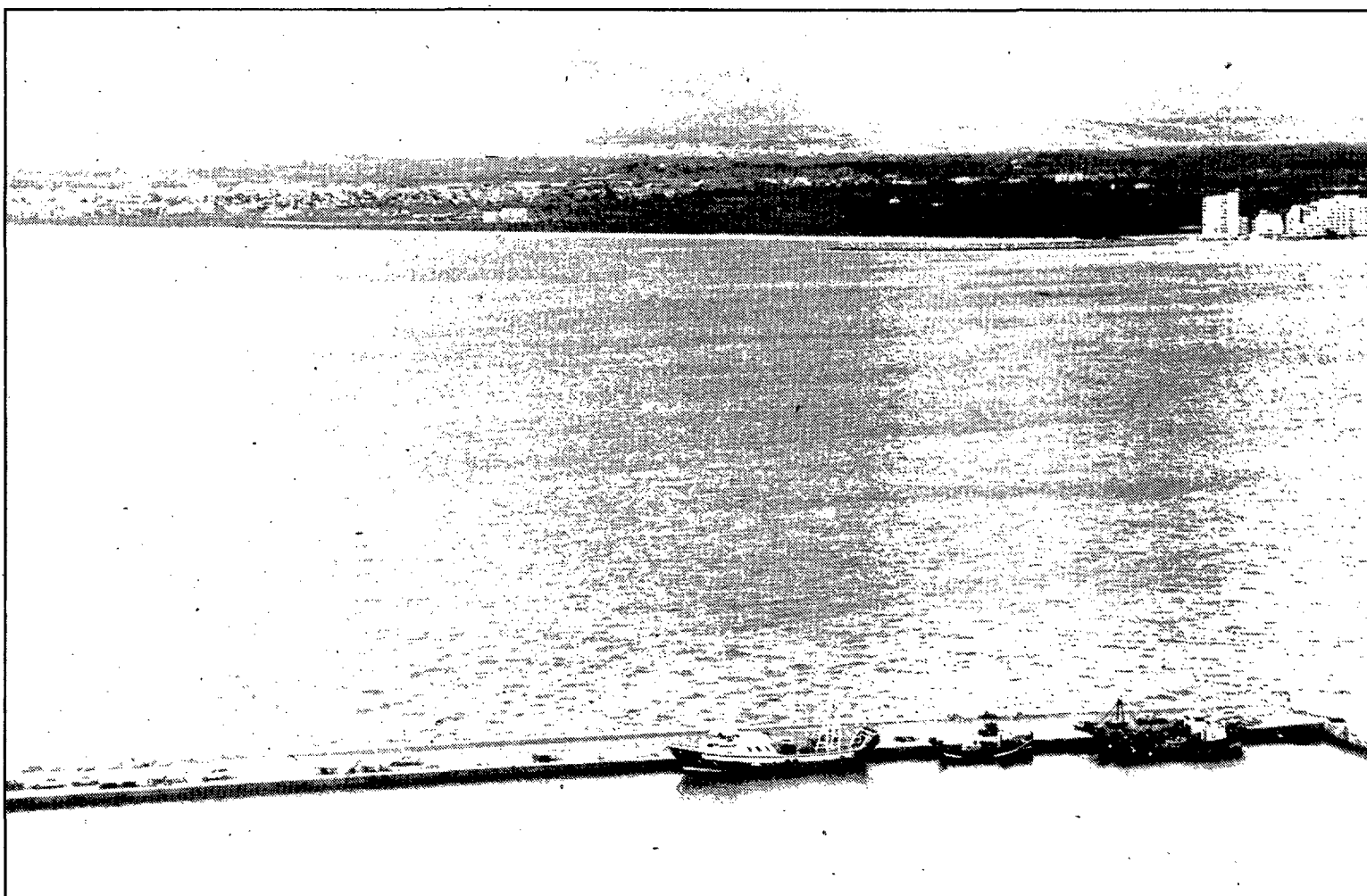
«Són públiques i notòries les repetides instàncies adreçades per l'Ajuntament de Portbou (Girona) al Ministeri d'Obres Públiques i Urbanisme, en relació amb el condicionament de la carretera comarcal C-252, en el tram comprès entre la platja de Grifeu i Portbou, o sigui, entre els punts quilomètrics 66 i 80, respectivament.

Malgrat que, segons es desprèn de les comunicacions rebudes per l'Ajuntament de Portbou del Ministeri d'Obres Públiques i Urbanisme, es tingui previst aquest condicionament per al quadrienni 1988-1992, circumstàncies diverses, com són, per exemple, el temporal de neu de finals de gener de 1986 i el conflicte entre els camioners espanyols i els agricultors francesos dels dies 11, 12 i 13 de juny de 1987, que van motivar el tancament de la frontera de la Jonquera, han ocasionat a Portbou col·lapses de la circulació rodada de llarga durada i de categoria més que suficient per demanar del Govern la realització de les obres projectades com més aviat millor».

El parlamentari de Castellfollit de la Roca adreça a l'Executiu aquestes preguntes:

Projecta el Ministeri d'Obres Públiques i Urbanisme iniciar els treballs de condicionament de la carretera comarcal C-252, en el tram platja de Grifeu-Portbou, en un termini immediat?

En cas contrari, quan es començaran les obres i en quina data està previst el seu acabament?



El director general va presentar ahir el projecte del port esportiu

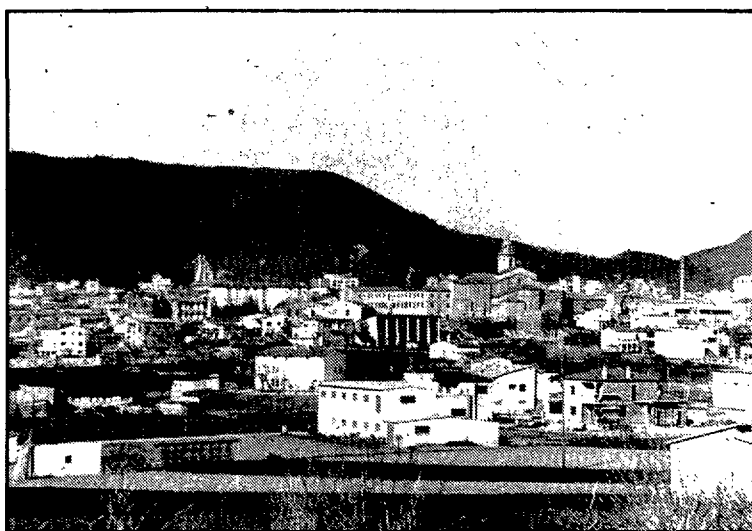
## Una nova «porta al mar» per Roses

Després de vint-i-cinc anys d'espera, la població de Roses està a les portes de veure néixer el que serà el nou port esportiu de la població. El director general de Ports i Costes de la Generalitat va presentar ahir a aquesta vila costanera el projecte del nou port que contempla, alhora, la reconstrucció i perllongació del moll de d'escullera, enderrocat l'any

1939, i la construcció del nou moll de ribera, dins la dàrsena pesquera, que acolliria les embarcacions forànies que durant l'estiu amarren a la zona. Tanmateix, també preveu un segon moll per a equipaments, un complex comercial i una rampa per a la treta i varada de les embarcacions de vela lleugera. A la reunió d'ahir, hi assistiren representants de les parts

afectades, el president de la confraria i el representant del Grup de Defensa de les Platges, a més del batlle. Ara cal que l'Ajuntament rosinc aprovi el projecte amb un acord majoritari i, en aquest sentit, es recolliran opinions i s'estudiaran els pros i contres per, després, poder avançar en les primeres obres.

(Foto CARLOS SANS).



**Llum verda per la comarca de l'Estany.**— Ahir la Comissió Territorial de Catalunya va aprovar la creació de la comarca de l'Estany i va trametre aquesta decisió al Consell Executiu de la Generalitat per a la corresponent tramitació. L'aprovació es va obtenir per majoria absoluta dels membres de l'esmentada comissió. Encara que no s'ha fet públic quin sector va votar en contra, hem pogut saber que els representants de la Federació Catalana de Municipis no hi estaven d'acord. (Foto Arxiu).

### Cartel de lujo en el VII Torneig juvenil Vall d'Aro

Girona.— La participació de Barcelona, Betis, Toulouse, Vilobí y el conjunto anfitrión hacen que el VII Torneig juvenil Vall d'Aro acapare un cartel de lujo, a falta aún de concretar el sexto equipo, que podría ser el PSV Eindhoven o el Feyenoord. El torneo se disputará los días 31 de marzo y 1, 2 y 3 de abril.



## GIRONA, pas a pas

DEMÀ PARLAREM DE BLANES i BOADELLA D'EMPORDÀ

Patrocinat per:

# Dietari



CAIXA DE PENSIONS  
"la Caixa"



**Santoral: Santos Vicente y Gaudencio**

El sol sale a las 07,32 y se pone a las 17,19 (hora solar).

La Luna sale a las 00,43 y se pone a las 21,35 (hora solar).

**DIVENDRES**

# 22

**GENER**

**GIRONA**

Policia	091 o 205050
Policia Nacional	201637
Guardia Civil	208650
Guardia Civil Tráf.	201381
Guardia Civil (COS)	201100
Policia Municipal	
Girona	092 o 204526
Salt	239980
Sarrià	202929
Germs. Sàbat	213315
Font Pòlvora	219466
Bomberos	233380
Cruz Roja	200415
Telégrafos	202000
Amb. Serra	205654
Amb. Jesús	232122
Banco de Ojos	(93) 2005953
Taxis S. Agustí	203302
Taxis Pont de Pedra	202980
Taxis Renfe	203287
Radio Taxi	203377

**Farmacias de Turno:**

PALAU. Pl. Marquès de Camps, 7  
(de 9.15 mañana a 10 noche)  
PALAU. Pl. Marquès de Camps, 7  
(de 10 noche a 9.15 mañana)

**SALT**

**Farmacias de Turno:**  
ORDIS. Països Catalans, 71

**FIGUERES**

Bomberos	233380
Ambulatorio	500365
Ayuntamiento	500100
Policia Municipal	510111
Cruz Roja	505601
Hospital	501400
Policia	500929
Guardia Civil	505043
Taxis	500008

**Farmacias de Turno:**

SARGATAL. Monturiol, 19

**PUIGCERDA**

Ayuntamiento	880650
Bomberos	233380
Policia Municipal	881972
Guardia Civil	880146
Cruz Roja	880547
Hospital	880150
Correos	880814

**OLOT**

Ayuntamiento	260000
Bomberos	233380
Policia municipal	265000
Guardia Civil	260120
Cruz Roja	262318
Ambulancias Garrotxa	267652
Ambulatorio Seg. Social	261816
Hospital Sant Jaume	260012
Correos	261581
Autocares TEISA	260196
Autos Güell	260480
Coches Guerrero	590010

**Farmacias de turno:**  
OLLER. C/. St. Esteve, 17

**SANTA COLOMA DE FARNERS**

Ayuntamiento	840808
Policia Municipal	840920
Bomberos	233380
Cruz Roja	841602
Resid. geriátrica	840287
Guardia Civil	840122
Correos	840465

**RIPOLL**

Ayuntamiento	700600
Policia Municipal	700600
Bomberos	233380
Cruz Roja	700601
Guardia Civil	700082
Correos	700760
Ambulatorio	700168/700159

**LA BISBAL**

Ayuntamiento	640975
Bomberos	233380
Policia Municipal	640292
Guardia Civil	640930
Consultorio Médico	641919
Correos	640837

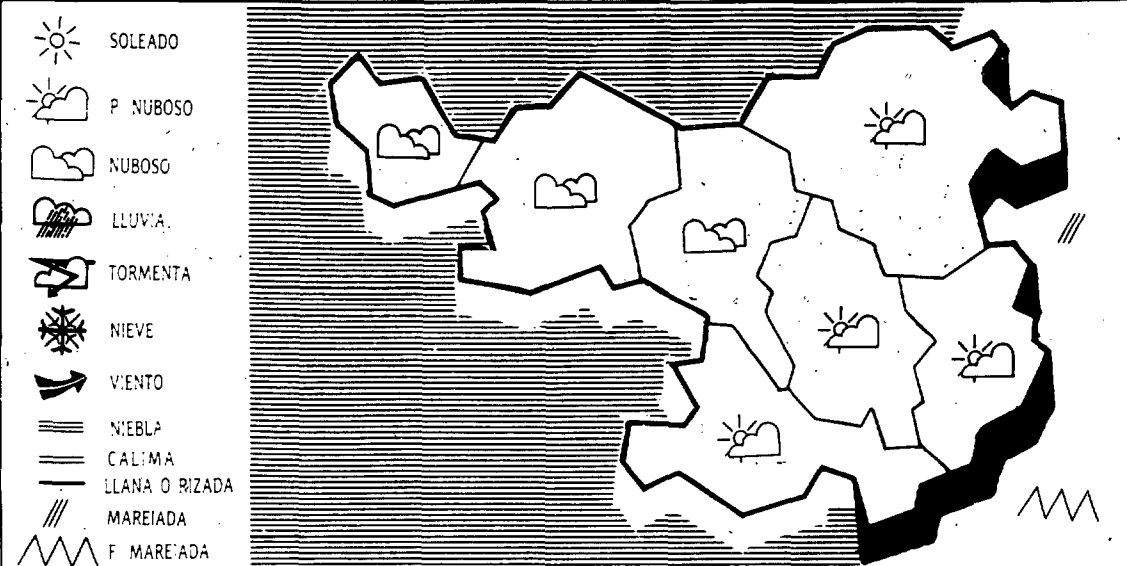
CAIXA DE PENSIONS  
"la Caixa"

**FRASES**

- «El PDP no es un partido de meapilas». (Javier Rupérez, su presidente).
- «El partido y la UGT son dos hermanos siameses». (Raimon Obiols, primer secretario de los socialistas catalanes, hablando de la polémica entre el PSOE y el sindicato).
- «A Pablo Iglesias no le cabría la gorra de visera ante el hecho de que el partido ha logrado dos legislaturas de gobierno». (Ramón Rubial, presidente del PSOE, refiriéndose

- dose jocosamente al fundador del partido).
- «No podemos decir la fecha en que vendrá a España, ya que el calendario del camarada Gorbachov es muy apretado». (Eduard Shevarnadze, ministro de exteriores de la Unión Soviética).
- «El eje de la campaña de ERC será promover el cambio del Estatut d'Autonomia». (Joan Hortalà, secretario general de Esquerra Republicana de Catalunya).

**EL TIEMPO**



☀ SOLEADO  
 ☁ P. NUBOSO  
 ☁ NUBOSO  
 ☔ LLUVIA  
 ⚡ TORMENTA  
 ❄ NIEVE  
 🌪 VIENTO  
 🌫 NIEBLA  
 🌊 CALMA  
 🌊 LLANA O RIZADA  
 🌊 MAREJADA  
 🌊 F. MAREJADA

**Temperaturas Máx. Mín.**

Girona	11	5
Romanyà	12	5
Olot	10	2
Peralada	13	7
Sant Feliu	15	7
Montseny	0	-3
Ribes	6	-1
Camprodon	7	-1
Blanes	14	6
L'Escala	14	6
L'Estartit	13	7

**Parcialmente nuboso**

**Previsión para hoy:**

Parcialmente nuboso en todas nuestras comarcas, siendo más abundante la nubosidad en los sistemas montañosos o Pirineos, con precipitaciones débiles a moderadas que ocasionalmente pueden ser de nieve en cotas superiores a los 1.500 metros. Vientos moderados del noroeste, ligero descenso de las temperaturas y mar marejada con áreas de fuerte marejada mar adentro.

**Previsión para mañana:**

Continuará la tónica del día anterior, si bien el orden de precipitaciones sea menor en las zonas costeras y Pirineos, por lo que se alternarán las nubes y claros, que pueden ocasionalmente dejar alguna precipitación de forma débil. Temperaturas, vientos y mar, sin cambios significativos.

**PREVIASA**  
SOCIEDAD ANÓNIMA DE SEGUROS Y REASEGUROS

NUEVO SEGURO DE ASISTENCIA SANITARIA  
Especialistas análisis radiografía hospitalización quirúrgica dentales etc.

Por 1.667 ptas. persona/mes  
**ASISTENCIA EN TODO EL MUNDO**

PER INFORMACIÓ:  
Gran Via de Jaume I, 48  
Tel. 20 43 68 GIRONA

METGES D'URGÈNCIA A DOMICILI LES 24 HORES DEL DIA. TELS. 21 72 51 21 86 98 42 80 05

**HACE 25 AÑOS EN LOS SITIOS**

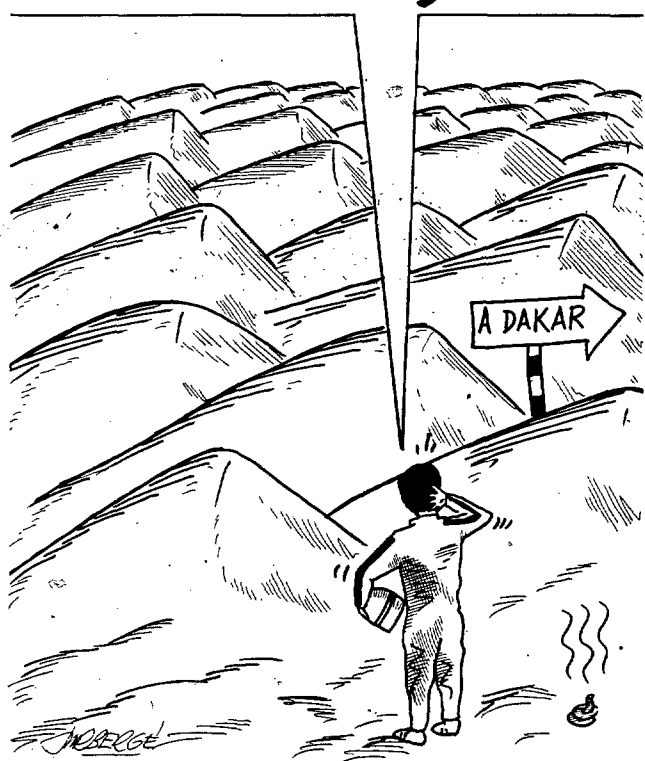
**GERONA.** El Gerona CF venció el pasado domingo en Badalona al Artiguense por tres goles a uno. Los gerundenses consiguieron una clara victoria sobre un terreno de juego impracticable debido a la intensa lluvia caída sobre el campo. Riera, por partida doble, y Ribera fueron los autores de los goles rojiblancos. El Gerona CF formó con Coll, Danés, Curta, Colomer, González, Ribas, Torrent, Coma, Franch, Ribera y Riera.

**GERONA.** Para la reparación de viviendas particulares afectadas por las pasadas inundaciones en la provincia de Barcelona, el Ministerio de la Vivienda ha enviado 21 millones de pesetas y están pendientes de envío diez millones más. Igualmente, para reparar los daños parecidos en la provincia de Córdoba, ha librado la cantidad de dos millones. Por último, Gerona y su provincia han recibido cerca de un millón de pesetas con el fin de que las viviendas particulares, gravemente afectadas en las inundaciones del pasado mes de octubre, puedan ser reparadas.

**BON DIA**

BERGÉ

... JURARÍA QUE LO DEJÉ EN ESTA DUNA...



**LOTTO**

COMBINACIÓ PREMIADA  
**14 17 26 28 40 47**

NÚMERO COMPLEMENTARI **48**

PREMI GUANYADORS

6/6	214.384.932 ptas.	1
5/6+c.	6.510.389 ptas.	1
5/6	80.375 ptas.	54
4/6	1.000 ptas.	3.763
3/6	200 ptas.	72.076

**lotería primitiva**

COMBINACION PREMIADA

**2 3 10**

**24 38 43**

NUMERO COMPLEMENTARIO  
**32**

CANTIDADES A REPARTIR

6 aciertos	613.722.755	ptas.
5+ comp.	230.164.783	ptas.
5 aciertos	434.755.702	ptas.
4 aciertos	511.477.296	ptas.
3 aciertos	767.215.944	ptas.

**CUPON**

2.500.000 pts.	<b>05082</b>
50.000 pts.	<b>5082</b>
5.000 pts.	<b>082</b>
500 pts.	<b>82</b>
100 pts.	<b>2</b>



Després de vint-i-cinc anys de gestació els rosincs estan a les portes de veure néixer el que serà el nou port esportiu de la població. (Foto CARLOS SANS).

El director general de Ports i costes de la Generalitat presentà ahir el projecte

# Roses gaudirà d'una nova «porta al mar» amb la consolidació del port esportiu

**LLUÍS BOFILL/ENRIC BADOSA**

Roses.— El director general de Ports i costes de la Generalitat va presentar ahir a Roses el projecte del nou port esportiu de la població. En la reunió, que hi foren presents el batlle de Roses, Joan Bataller; el representant del Grup de Defensa de les Platges, Domènec Cusi; el president de la Confraria de pescadors, Joaquim Fontdecaba i tècnics del departament, es va fer també referència a la reconstrucció de l'escullera o moll de la Llosa de la Vila.

Una de les bases més destacades d'aquest projecte és la reconstrucció i prolongació del tram del

moll de l'escullera que s'enderrocà l'any 1939 per una explosió. Aquesta prolongació, que arribaria als quaranta metres, es construiria de tal manera que protegirà les platges de Roses i el futur port esportiu. D'altra banda, també contempla la construcció del segon tram del moll de ribera, dins la dàrsena pesquera, que acollirà les embarcacions forànies que a l'estiu amarren a la zona.

En la presentació, Pous va explicar que «el nou port esportiu tindrà una capacitat per a sis-centes embarcacions, depenent del tipus de flota escollida. Constarà d'un moll adosat a l'actual, que serveix per als pescadors,

on s'hi instal·larien les amarres i comunicaria amb la dàrsena esportiva mitjançant un vial. Alhora hi hauria una zona per a un complex comercial».

La totalitat del projecte preveu alhora un segon moll per equipaments i una rampa per a la treta i varada de les embarcacions de vela lleugera i totes les edificacions seran de planta baixa respectant les que ja hi ha dels pescadors.

La bocanada d'accés i sortida al port està pendent encara d'estudi. Tot i que s'han discutit diverses alternatives, sembla que la d'una sola bocanada és la més efectiva i la que comportaria menys riscos per

a les embarcacions. D'aquesta manera, els vaixells de pesca i les embarcacions esportives compararien l'entrada al port.

Amb aquest nou equipament, el port de Roses «quedarà pràcticament complet», segons Pous. La zona ara establerta es dedicaria exclusivament a la pesca i la nova dàrsena a les embarcacions nàutiques, quedant els dos sectors clarament diferenciats.

El projecte del nou port esportiu respecta els cent metres de la dàrsena pesquera. El president de la Confraria de pescadors, Joaquim Fontdecaba, va exposar la importància de conservar aquest espai, «cal tenir present que quan arriben les embarcacions que pesquen al Golf de Lió per evitar traspasar d'altres embarcacions que ja són amarrades dins la dàrsena descarreguen a la part de fora del moll».

Així, doncs, l'obra es troba en fase de trobar el camí definitiu per tal que Roses Gaudeixi d'un port esportiu. «Es preveu que les obres es facin en una sola fase, encara que cal cercar el millor disseny i el consens amb els diversos estaments afectats per redactar el projecte constructiu» afegia Pous.

Tot i les modificacions, es preveu que els canvis en aquest projecte presentat siguin mínims, encara que manqui la resolució definitiva de l'Ajuntament rosinc. El director Pous matisava en aquest sentit que «primer l'Ajuntament ha de veure amb bons ulls el projecte, després redactar-lo i posteriorment començar les obres. Aquest any l'obra sor-

tirà a subhasta amb totes les ampliacions incloses, com la de l'escullera. De fet, aquest any, podria ser el setembre, es volen iniciar les obres de prolongació del moll».

El conjunt de l'obra està pressupostat en cent milions de pessetes i el seu finançament anirà a càrrec de la Generalitat. L'Ajuntament de Roses, però, és qui ha d'aprovar definitivament aquest projecte.

Si bé aquest nou projecte obre noves portes a Roses, també pot comportar algun problema quan sigui la temporada de l'anxova i arribin al moll les embarcacions forànies. Fontdecaba manifestava que «el nou moll limita la cabuda a una trentena d'embarcacions, tot i que normalment el nombre de vaixells que arriben és més del doble. Serà difícil impedir l'entrada a les embarcacions sobrants, la qual cosa pot esdevenir en conflicte, com va passar en la darrera temporada».

En definitiva, però tenint en compte que les obres del nou moll de ribera ja han començat i que el gran projecte comença a agafar forma, la població de Roses es veurà del tot afavorida amb les possibilitats que ofereix aquesta «porta al mar», atès que les instal·lacions afavoriran la vinguda i estada de iots durant la temporada turística i s'estabilitzarà l'estat i manteniment de les platges de la població. Després de vint-i-cinc anys de gestació, els rosincs estan a les portes de veure néixer el que serà la consolidació definitiva del seu port.

Caldrà un consens entre tots els estaments afectats

## Bataller diu que «el projecte completa la il·lusió del poble»

Roses.— L'alcalde de Roses, Joan Bataller, ha manifestat després de la reunió que «després de la satisfacció de veure que es pot refer l'escullera i alhora perllongar-la, com a veí de Roses, més que com a batlle, crec que ens ha d'alegrar perquè el projecte garanteix la seguretat de les nostres platges. La idea del port esportiu, sense causar desperfectes a les platges, proposada per la Direcció General de Ports i Costes, ha acabat de completar la il·lusió de la població de Roses per aquesta obra. Ara manca exposar-ho a l'equip de govern i també a l'oposició, alhora que s'ha de conèixer l'opinió dels pescadors i la confraria».

Si les obres comencessin el setembre, com s'ha previst, amb uns divuit mesos aproximadament es podria cloure el projecte. Segons Bataller, «la vertadera oferta del projecte és la transformació del poble de Roses. Una oferta no especialment pensada per als turistes, sinó per als mateixos rosincs. Finalment, Roses tindrà moll, port esportiu i el passeig marítim definirà tota la part frontal».

Per la seva banda, Domènec

Cusi, del Grup de Defensa de les Platges, ha explicat que «ara per ara encara no ens volem definir, ja que nosaltres ens vàrem marcar unes fites i no ens podem comprometre sense haver escoltat abans les opinions de totes les parts interessades». Afegia també que «alhora hi ha altres gestions que s'han de tirar endavant, potser més importants que el port nàutic, com és regenerar la platja del Rastrell, que s'està perdent. Això fa palesa una manca de coordinació entre tots els estaments, perquè aquest cas en concret pot significar l'enfonsament del passeig de Roses, atès que l'aigua se'l menja per sota».

Joaquim Fontdecaba, president de la Confraria de pescadors de Roses, ha demostrat certes reticències tot i que «s'ha d'exposar el projecte a tots els pescadors». L'opinió de Fontdecaba després de la reunió era que «de nomen la meua opinió no és massa favorable, però això no vol dir que el col·lectiu de pescadors no ho vegi amb bons ulls». Segons aquest, el projecte «no solament ha de contemplar la zona de descarrega, sinó també la de maniobra, que ha que-

dat reduïda».

Com a conclusió, Joan Bataller ha destacat que «hem de ser capaços d'arribar a un acord i treure el «fantasma» del club nàutic que cada dos per tres se'ns passa pel davant. Evidentment hi ha una necessitat, perquè des del Cap de Creus no es troben punts per repostar combustible o refugiar-se de les tempestes. D'altra banda, també hi haurà compensacions, ja que són més de deu mil els vaixells importants que passen per davant la badia de Roses i no hi recalen per manca de port. L'aturada d'aquestes embarcacions pot incrementar el nivell econòmic de la població de Roses atesa la categoria d'aquests visitants».

En definitiva, l'equilibri de la balança es troba supeditat al consens de totes les parts afectades. Ara cal estudiar els pros i contres contemplats per la confraria i les limitacions o accions que poden solucionar el problema que planteja la vinguda, sempre conflictiva, dels vaixells de l'anxova. És hora de recollir opinions i aportar suggeriments de cara a arribar a un acord majoritari.



El director general discutí el projecte amb els representants de les parts afectades. (Foto CARLOS SANS).



DIARI DE  
GIRONA  
LOS SITIOS

Edita: Editorial Gironina, S.A.

Redacció, Administració, Publicitat i Tallers: C/. Comerç, s/n  
Tels. 47 62 77/78. Télex: 93.988 EDGI  
FORNELLS DE LA SELVA (GIRONA)Publicitat de 8 a 20 h.: Ctra. Barcelona, 29  
Tels. 20 18 82 - 20 20 42  
17 001 - GIRONADelegació a Figueres: C/. St. Llàtzer, 35 Tel. 50 99 09  
Delegació a Olot: C/Bisbe Vilanova, 1 Tr. Tel 26 88 11Difusió controlada  
perDipòsit legal  
GE-2-1958-Anyo XLIV

Director: Jordi Bosch i Molinet

Subdirector en funcions: Josep Víctor Gay

Redactor en cap en funcions: Fèlix Bousó Esports: Narcís Planas  
Comarques: Rosa M.ª Mestres Fotografia: Dani Duch  
Reportatges: Ramon Rovira

Catalunya, Espanya i Internacional: Susanna Quintana

Administrador: Josep Vila i Mont

Distribució: Enric Cullell Subscripcions: M.ª José Cinca  
Cap Sistema: Sergio Biondi Tallers: Horacio Zaro  
Cap d'Impressió: Santos N. García

## PSC Y CONGRESO DEL PSOE

**H**oy empieza en Madrid el congreso del socialismo español, en el que participan representantes de todas las federaciones del país.

Llega este congreso con el PSOE en el Gobierno del Estado y con una fuerte implantación en comunidades autónomas, ayuntamientos y diputaciones, pero, sin duda, con el desgaste que supone el ejercicio de mandar desde 1982. Con un Presidente González atrincherado en la Moncloa, ausente por lo menos físicamente, de muchas realidades de sus ciudadanos, recordemos el reciente atentado etarra en Zaragoza, adonde acudió don Juan Carlos pero no el jefe del ejecutivo. Y llega también con un enfrentamiento crítico, más de cara a la galería que real, ésta es la verdad, entre la UGT y el Gobierno.

Sin duda los medios de comunicación social del Estado van a dedicar amplios espacios al desarrollo congresual, pues para esto les pagan y para disponer de una información fiable habremos de recurrir, una vez más, a aquellos medios libres del control del poder. Pues no cabe duda que por las circunstancias antes apuntadas y otras de carácter puntual, el congreso del PSOE llega en un momento por demás interesante, y muy específicamente para los catalanes.

Entre las delegaciones más representativas estará la catalana, la del Partit dels Socialistes de Catalunya (PSC-PSOE), que mantene estas siglas a pesar de los frecuentes intentos de determinados sectores del socialismo catalán de eliminarlas y siempre por difuminarlas.

Se trata, efectivamente, del congreso que llega antes de la cita electoral catalana, en la que, de nuevo, el socialismo puede salir severamente derrotado, aunque una elección es siempre una caja cerrada en la que puede haber sorpresas. Josep Maria «Raimon» Obiols deberá explicar al PSOE cuáles son sus posibilidades reales y, sobre todo, preparar su campaña con el respaldo indudable de sus compañeros de partido. Lo que debería quedar claro es cuál será el papel del PSC en el programa socialista del Estado, si mantendrá la aparente sumisión actual o será capaz de ofrecer una «vía catalana» al socialismo, aquella esperanza del recordado Josep Pallach.

Si los socialistas catalanes fuesen capaces de conseguir estos objetivos, es casi seguro que el electorado se lo premiaría, pero en unas elecciones autonómicas y en un país con la sensibilidad nacional del nuestro, son precisamente los partidos identificados con esta tierra los que parten con ventaja.

**E**L PAPERET ho diu ben clar. La xifra no enganya i és com una sentència de jutge després de sospesar i mesurar els pros i els contres de cadascuna de les parts implicades en el procés. El resultat és ben clar: 250, ni més ni menys. Després d'un examen de qualsevol assignatura de l'Institut o la Universitat, amb un nerviosisme lògic, els estudiants esperen aquella papereta que sentència en un instant de la vida el pervindre d'un curs escolar. Allí consta el resultat de nits de silenci de cares al llibre; de festes sense anar a passeig i hores de sol, tancat a la cambra, assegut a la cadira, «empollant» —com deïem al nostre temps— igual que les lloques al ponedor. I tot s'esfuma en mirar la paraula fatídica que posarà el professor-jutge al lloc corresponent del paperet: **no apte, insuficient, suspès** o simplement una **ratlleta** que és la negació de qualsevol nota que avaluï el treball del sentenciat.

La preparació sol fer-se al llarg de molts dies abans de sofrir un

examen. L'estudiant somnia les preguntes, les respostes que podrà donar, i després... el resultat. Sortós aquell que ja ha passat l'època juvenil i ja es troba col·locat en un lloc de treball, sense maldecaps ni angioixes... ¿De veritat s'ha acabat? ¿Ja no haurà de sofrir més esperant la papereta d'exàmens? Fa de mal dir...

Ja fa dies que, en moure la mà dreta i cloure el dit polze sobre el palmell, sents una punxadeta com si dintre tingúes petites agulles. El fet es repeteix amb insistència, i decideix anar a veure el metge de capçalera. «No té importància, però de totes maneres serà millor que «fem» una anàlisi de sang». (Diu «fem», però l'anàlisi el fan a un sol, no als dos). Vull veure com estàs de glucèmia, velocitat de sedimentació, leucòcits, colesterol, etc...

És com si de cop t'haguessin

CALAIX DE MESTRE

## COLESTEROL: 250

Josep Mª Ministral i Masià

matriculat una altra vegada a l'Institut. Aquella nota dirigida a l'analista representa el resguard de la inscripció en uns estudis que haurà de portar durant un temps, i sotmetre's a unes proves que se'n diuen «anàlisis clíniques». Aquí no hi ha llibres per preparar els exàmens, ja que no es tracta de «saber» sinó de «tenir». Com que el termini en què s'han de fer les proves resulta molt curt, no hi ha temps de prevenir-lo amb un canvi de vida radical, fent penitència d'ermita o abandonar de cop el vici de fumar per presentar-se com un jove de divuit anys a la consulta de l'analista. És com un escoçoll per sorpresa, o una fotografia imprevista, que no dona temps de reaccionar ni fer cara riallera: l'avaluació de la salut, cal fer-la sense preparació, o d'altra manera perdria interès, ja que l'espon-

taneïtat és sinònim de veritat.

El camí de l'amargor comença un matí —sense esmorzar abans— en què l'atribulat pacient es disposa a oferir el seu cos per ser **examinat, mesurat, pesat, comptat i remirat** amb vidres d'augment del microscopi o traspasat pels raigs X. Cal anar amb esperit submís i prendre paciència, que per això s'han qualificat de «pacients».

Truc a la porta, «pot passar», «Vol fer el favor d'asseure's», «N'hi ha quatre davant seu». Regirar nerviosament una revista grapejada per diverses generacions anteriors. Mirar el sostre, les parets, els quadres, diplomes, per acabar en el punt de referència dels sospirs: la porta que tarda a obrir-se per anunciar la propera visita.

Per fi —tot arriba— es pot en-

trar a la sala «d'exàmens». Punxades o manipulacions, ara dret, ara ajegut, amb la boca oberta o tancada, tot se suporta com un infant en mans de la mare que el vigila. No hi ha situació més humil i resignada que la d'un pacient davant del metge. Per fi aquell «Jà estem. Pot tornar a recollir el resultat dimarts, al matí».

El judici ja està fet. Ja no es pot afegir ni treure res que pugui influir en el resultat. Dimarts li donaran el paperet amb una sèrie de dades, xifres i tants per cent que serà la sentència dels nostres «delictes» gastronòmics. Sobretot aquell «colesterol 250» representa una xifra límit, passada la qual hem d'entrar en la frugalitat eremita. Si és menys, vol dir «aprovat». Una nota que ens fa sentir joves de cop. Si passa, a fer bondat amb el menjar, i esperar un altre dia a repetir l'examen, per veure si assolim millor qualificació. Com els estudiants, ho deixem «pel setembre». I tornarem a començar. Un nou calvari. Paciència! De moment, la fulla de l'anàlisi queda arxivada al calaix.

**E**SCOLTANT música de Franz Schubert, tot de cop em recordo que guardava informació per escollir-me ros e l'artista Marie A to nette Mahe i agafo la ploma. Quina relació em pot provocar aquesta decisió? N'hi ha alguna entre Schubert i Miette? La possibilitat existeix quant al fet que les obres musicals de Schubert gaudeixen de facilitat d'inventiva, bellesa en la melodia i fonda-expressivitat, i és insuperable en la emotivitat, amb un fons de seriositat i tristesa. Aquesta artista Marie Antoinette Mahe «Miette» (engruna) que ha tocat la vida per tants costats no ha trobat alegria en les vanalitats com li troben tantes persones, i en els ambients festius, ella n'està com absent, preocupada per la bellesa i l'expressivitat, i enfront de la vulgaritat i la grolleria que és tan corrent en els ambients de la vida; sense vanitat, ni presumpció se n'ha marginat, omplint la seva vida amb la creativitat, la concepció de la bellesa i l'expressivitat amb un to de seriosa emotivitat, i una indefinible tristesa, malgrat el seu optimisme, el seu somriure i el seu bonhumor; quina tristesa existeix com una filosofia personal que la defensa i l'empara del bullici i de l'escàndol.

La seva situació artística passa desapercibuda malgrat que la seva activitat és molt notable. Es veu amb moltes portes obertes

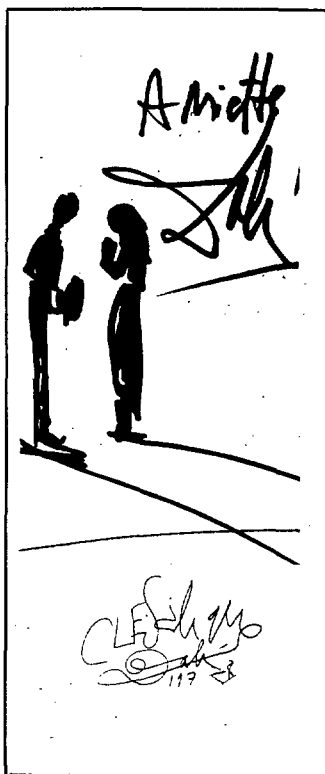
fora d'aquí, i, aleshores, amb la seva distinció, tan discreta, a casa nostra sembla que hi passa de puritetes. De l'any acabat trobo notícies —que ni les he buscat, ni les tinc totes— sobre el fet que el 1987 exposà a la Marly Gallery (mes de maig); al Palais des Rois de Majorque (agost, Perpinyà); a la Foire de l'Art Contemporain, Art Jonction International 87 (juliol); al «Sueño de una noche en París» i en la premsa francesa es publica una informació amb una fotografia d'ella amb Mdme. Chirac, esposa del primer ministre. Ja a l'any 1986, havia exposat a Brussel·les, Luxemburg i Metz. És, aquest recull, una pinzellada per conèixer l'activitat d'aquesta esculptora que viu a Roses i a Vilajuïga, prenent el surrealisme del Rach Dingué, al qual s'apropà Salvador Dalí.

El moviment presidint l'espai i una grandiositat de concepte és la inspiració de la seva obra, en la qual diu tantes coses, sortides de la seva vàlua intel·lectual, que es

MESTRAL

## ARGENT VIU: MIETTE

R. Guardiola i Rovira



descobreixen successivament diferents mons que se us desgranen inclús només canviant la posició en la qual projecten la vostra mirada. La seva cultura és envejable. Per nissaga familiar, Mahe de Boislandelles, que són els cognoms de Miette, fa més de dos-cents cinquanta anys que figuren entre les famílies nobles franceses, i li ha despertat gran interès per la història que comunica gran qualitat al seu bagatge i a la seva conversa.

A Cadaqués hi té una galeria d'art que inaugurarà Salvador Dalí i que la batejà com a «Cledalique». És una de les tantes mestres de l'amistat d'ella amb Dalí, en el món del qual estava molt integrada. Encara actualment envia notícies i presents que s'han rebut tant al castell de Púbol, com ara a la Torre Galatea. Dalí distingí Miette, i d'aquesta amistat ella té escrita alguna pàgina. Per l'artista de Portlligat que calibrava la personalitat de cada visitant, Miette entrà en l'excepció. Una anècdota de l'artista serveix

per donar la mida que dic. Quan a Dalí li presentaven alguna noia, l'advertia que per no oblidar-se'n l'anomenaria «Ginesta». Cada vegada que la retrobava li deia «Ginesta» i la senyoreta estava tota cofoia que Dalí la reconegué i se'n recordés. El cert és que no s'equivocava perquè a totes deia el mateix. La singularitat de Miette Mahe és que mai fou «Ginesta». Dalí no li aplicà la regla general.

Seguint les passes de Dalí, Miette trobà gust a l'estació de Perpinyà. Posseï valentia i seguretat en si mateixa per escometre l'aventura de presentar la seva obra a la «gare» de Perpinyà, superant que les estacions són edificis freds, despersonalitzats, pel servei públic, que sempre semblen estances provisionals, per marxar-ne com més aviat millor. Miette hi triomfà, i amb les seves faccions correctes i el somriure innocent, ho convertí en un estoig per al seu art.

Roger Michel Erasmy, que publicà el seu llibre «Le Mystere de la Gare de Perpignan. Dalí visionnaire et prophete» (pàg. 125), dedica un comentari a l'exposició de Miette i al seu pòster fantasmagòric, que ha esdevingut cèlebre, i que ha servit per atreure multituds al lloc que Dalí qualificà de «centre de l'univers», basant-t'ho en els fonaments científics corresponents.



## «ENCUENTRO» CON LOS NIÑOS

Juan Miguel González Fera

del Àmbito María Corral

Las parejas pueden planificar cuántos hijos desean tener. Pero de ningún modo pueden saber quiénes serán esos hijos.

**C**UANDO a los que existimos nos engendraron, casi con toda seguridad alguien nos esperaba; esperaban un niño, una niña. Hasta incluso, quizá, lo deseaban.

«Pero no podían de ninguna manera esperarnos precisamente a nosotros. Ni para nuestros padres ni para ningún ser humano, es posible siquiera imaginar quién será aquél o aquélla a quien con su acto de amor engendran.»

En un departamento francés, actualmente el 60% de los niños que asisten a las escuelas no son hijos de franceses nativos sino de emigrados desde otros países, con otra cultura y, muchos, con otra religión, según ha manifestado recientemente una alta autoridad de dicho departamento. En España, la disminución de natalidad repercute ya en una apreciable escasez de niños en edad escolar «que obligará a programar una reconversión de colegios de EGB y de BUP».

Este descenso, afirman algunos psicólogos, se debe en gran parte al recóndito miedo y desconcierto de los adultos ante el misterio que para ellos, cada generación, ¡y cada niño!, comportan, por la agudización de la lucha e incompreensión mutua generacional.

Cuando hace algunos años nacimos, los adultos que nos rodeaban tuvieron que hacer un hueco en sus ocupaciones, en sus diversiones, en su mundo organizado, para ocuparse de nosotros. Pero ¿cuándo se dieron cuenta realmente de que éramos precisamente nosotros? ¿Cuándo empezaron a tratarnos, no como a un niño sino como a este niño? ¿En qué momento vislumbraron la originalidad y la irrepitibilidad que cada persona somos?

¡Qué agradable y beneficioso es que, cuando uno ingresa en un ambiente nuevo y desconocido, alguien salga a su encuentro y le ofrezca, a él tal como es, un apoyo y una posible amistad! Cuán triste es, por el contrario, si los que están en un lugar recelan del desconocido que llega, o también si le reciben pasivamente por pensar que será como ellos desean, sin saber realmente quién ni cómo es.

Los adultos que se proponen



engendrar nuevas personas deben tener presente que:

— Son millones de millones las posibilidades de combinaciones genéticas distintas que podrían ser base biológica de nuevos seres humanos concretos.

— De esas posibilidades, solamente algunas existirán. La existencia concreta es, para los seres contingentes, la única —digamos— «oportunidad» de existir; si no hubieran sido engendrados en aquel preciso momento en que lo fueron, no existirían nunca, pues, de otras uniones —

otros espermatozoides, otros óvulos—, nacerán otras personas, pero no ellos..

— Las parejas pueden planificar cuántos hijos desean tener. Pero de ningún modo pueden saber quiénes serán esos hijos.

— Los seres engendrados no han pedido existir. Les hacemos seres los que ya existimos y les engendramos. ¡Qué grande y hermosa responsabilidad!

— El hecho de que se pueda planificar el engendramiento o no de nuevas personas no puede

hacernos pensar que somos totalmente dueños de ellas; ni que sepamos de antemano con certeza cómo y quiénes serán; ni que podamos determinar qué «persona» será, por mucha ingeniería genética que utilicemos.

Dicen los sociólogos que, después del «desencanto» de la sociedad racional occidental, en los últimos años se está produciendo un esperanzado «reencantamiento». Señalan, por ejemplo, como fenómeno expresivo de ello el desarrollo del espíritu ecologista, admirador y respetuoso de la na-

turalidad y de su «misterio».

¿No es, de algún modo, cada niño precisamente el más admirable epifenómeno de la ecología? Y por tanto, su originalidad y su incipiente identidad ¿no han de ser delicadamente escrutadas y con total respeto cultivadas?

Los adultos realmente hemos de enfocar la paternidad y la educación como un abnegado servicio e ir, así, al encuentro de los nuevos niños, bien abiertos los ojos y el corazón, para captar con gozo «quiénes son».

## JOSEP PALLACH, ONZE ANYS

Executiva de federació del PSC de les comarques gironines

**C**ADA ANY, per aquestes dades, molts catalans, i especialment els socialistes, recordem la figura de Josep Pallach en complir-se l'aniversari del seu traspàs. Aquest any, el record pren un significat especial, car dintre uns pocs mesos es compliran els deu anys de la constitució del Partit dels Socialistes de Catalunya, de l'actual PSC, on per primera vegada s'integraven, dins una organització àmplia i plural, tots aquells que, a Catalunya, es reclamaven del socialisme, objectiu que, cal recordar, havia estat una de les constants de la lluita política de Josep Pallach.

Perquè, encara ara, cal recordar que Josep Pallach era un gran català perquè era un socialista de cap a peus, i com a socialista democràtic era un tarannà profundament liberal, enemic de dogmatismes i intoleràncies. En una societat com la que se'ns vol vendre des d'alguns sectors, segura de les seves veritats, proclive a la desqualificació i a l'anatema, a la recerca permanent de l'enemic interior, del fàcil —i rendible electoralment— maniqueisme de bons i mals catalans, el record del tarannà de Josep Pallach, ben palès als seus escrits, ens pot ser molt útil per saber en quina direcció anava el model de



societat que propugnava. Certament, que la figura de Josep Pallach és avui, i en un

sentit ampli, patrimoni de tot Catalunya, i acollim amb tot el respecte i cordialitat tots aquells

que volen evocar la seva figura i ens parlen del pedagog, del polític, del patriota; no sembla, però, elegant —per dir-ho d'alguna manera— l'afany manifest d'alguns d'honorar la figura de Josep Pallach escamotejant que la seva vida dedicada a la lluita per Catalunya i les llibertats tenia un referent ideològic ben precís; era un home d'esquerres, un socialista; per això els socialistes catalans tenim tot el dret a considerar-ho especialment nostre —tan nostre com Serra i Moret, Rafael de Campalans o Fabra i Ribes— i no permetrem mai cap desvirtuació, i menys cap apropiació indeguda de la seva figura.

Josep Pallach era un gran catalanista, però a fur de socialista d'un catalanisme diametralment oposat al pseudo-nacionalisme de barretina i porró i a l'abertzalisme insolidari —estrafet d'Euskadi— del nosaltres sols. Josep Pallach lluitava per una Espanya plural en la qual Catalunya tingués un paper capdavanter. Una Espanya de llibertats on pogues-

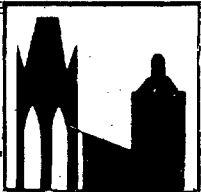
sin conviure en pau les nacions i pobles que conviuen a la península, i allò en el marc d'una Europa unida.

No són aquestes ratlles, en memòria del company desaparegut, una interpretació capriciosa o adobada a gust del consumidor, és quelcom que roman fresc i viu als seus escrits i allà està, negre sobre blanc, sense que càpiguen mixtificacions o tergiversacions «ad usum»; deixem que siguin les paraules escrites pel mateix Josep Pallach, ben pocs mesos abans de la seva mort, les que cloquin aquest record emocionat.

«... Nostre poble, en 1714, sucumbí defensant amb les llibertats catalanes «les llibertats d'Espanya»... Quan els catalans reclamem la nostra autonomia, no aspirem a cap privilegi. El que demanem per nosaltres el desitgem igualment pels altres pobles i regions peninsulars. Dins la reivindicació catalana batega sempre la visió generosa d'una estructura federativa per a l'Estat espanyol. I avui, quan de nou cerquem fórmules de convivència interna, capaces d'integrar-nos a una Europa que també intenta situar el seu propi camí, aquestes afirmacions federatives són, potser, més vàlides que mai».

## DESDE MI CIUDAD

## Aves democráticas



J. SUREDA I PRAT

**A**QUELLA vieja que no quería morir nunca, para así ir conociendo cada día cosas nuevas, estaba en lo cierto. Si sorprendente es para mí, modesto entre los modestos, la rotundidad con que los historiadores, especialmente los que buscan y hallan cosas enterradas, señalan los siglos de tales hallazgos, figúrense la impresión que me ha causado leer en estas mismas páginas que en los pantanos del Empordà en 1975 sólo observaron 7 pájaros forasteros (supongo que quieren decir especies), y ahora, en 1987, fueron ya seis mil trescientos los que se detectaron. Primeramente pensé que si los pájaros habían rehuido aquellos parajes en las lejanas fechas podía haber sido por el calor político que respiraba España, es decir, que los pájaros en su fuero interno son rendidos admiradores de la democracia y por eso ahora vienen a mantas. Sin embargo, parece que no es por ahí donde hay que buscar la explicación, sino en algo más realista: que ahora se ha prohibido la caza.

Me llenó de satisfacción el augurio de que poco a poco nuestros «aiguamolls» puedan pisar los talones a los más encumbrados del país, puesto que bien está que en verano vengan a nuestras costas millones de turistas y, en lógica correspondencia, dejemos sitio para que en invierno puedan pernoctar millones de pájaros.

Lo que me desconcertó es saber cómo hacen para contarlos, dado que no creo que cada pájaro deje caer, a guisa de pasaporte, una pluma al cruzar la frontera. Sería mucho pedir.

Vayamos a por los diez mil pájaros para que los de Doñana envidien. Propongo que, si faltasen algunos, siempre se puede acudir a la rambla de Figueres.



**Festa dels tres toms en el Casal d'avis de Girona.**— Ayer tarde, y con una gran animación, se celebró, en el Casal d'avis de Girona de la calle de la Rutlla, la tradicional y popular Festa dels tres toms. Dicha fiesta se celebra tradicionalmente el día de Sant Antoni y es una de las costumbres más típicas en Catalunya. La Festa dels tres toms consiste en que tres caballeros subidos a sus respectivos caballos bailen una danza que repiten tres veces y finalmente entreguen un estandarte a una comitiva compuesta por señoras. (Foto CARLOS SANS).

LI REGALEM  
**2.140.**  
PTES.

I UN PRECIÓS RELLOTGE

Des d'avui, la informació li serà més econòmica.

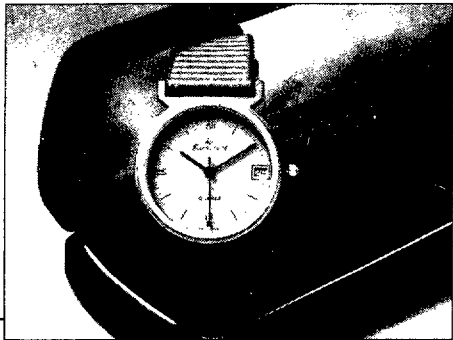
Subscrivint-se al Diari de Girona, guanyarà 2.140.— ptes. que s'estalviarà en la compra anual del nostre diari.

I encara més: vostè s'assegura el seu Diari cada dia, ja que li enviarem personalment al seu domicili, on rebra còmodament el diari més modern i dinàmic de Girona.

A més, tindrà a les seves mans la informació del món.

I perquè pugui comptar les hores amenes que passa llegint el Diari de Girona, l'obsequiem

amb un fabulós rellotge d'home i dona totalment gratuït, que rebra al seu domicili junt amb el primer Diari quan formalitzi la inscripció.



## BUTLLETA DE SUBSCRIPCIÓ

Desitjo rebre durant un any el Diari de Girona al preu de aquesta campanya de subscripció de 18.600.— ptes. l'any.

Subscriptor .....  
Adreça ..... Num. Pis .....  
Localitat ..... Província .....  
D.N.I. / CIF ..... Telefon .....  
Vol que el Diari es deixi a:  
Adreça ..... num. Pis .....  
i dies festius a .....  
Núm. ..... Pis ..... Telefon .....

## MODALITAT DE SUBSCRIPCIÓ

Al mateix temps, es prega, siguin carregats els rebuts de subscripció a través de Banc/Caixa .....

A ..... Cta. ....

a nom de ..... de ..... de 1988

**DIARI DE GIRONA**

*El bon diari*

LLAME AL 476277

## Recomendación

Un ciudadano de Girona ha llamado a nuestra sección para hacer una recomendación debido a los numerosos baches que han aparecido en el pavimento de las calzadas en algunas calles de la ciudad.

— Más que una queja, lo que realmente me gustaría hacer es dar una pequeña recomendación. Si se han fijado en algunas calles de la ciudad, han aparecido algunos baches y desperfectos en el pavimento de la calzada debido a las intensas lluvias caídas sobre nuestra ciudad estos últimos días. Por ejemplo, en el Passeig de la Copa han aparecido dos baches en medio de la calle... y también en la calle de la Rutlla ha surgido un pequeño socavón que si algún conductor despistado no ve puede ocasionar algún disgusto. Por eso, lo que yo recomendaría es que podrían aprovecharse estos días para tapar esos baches y mejorar de esta forma el pavimento de algunas calles de la ciudad. Por cierto, las calzadas de la zona alta del barrio de Palau también se encuentran algo deterioradas como consecuencia de las últimas lluvias.

LLAME AL 476277



**Entrega del «Lot de festes dels veterans».**— La Agrupació de Futbolistes Veterans de Girona, como ya es habitual por Navidad, ha sorteado entre sus socios un «lot de festes», que este año ha correspondido a Enric Ribera, el pequeño de los hermanos Ribera —Jaume, Josep y Enric—, todos ellos excelentes jugadores del Girona FC en épocas pasadas. En la foto, el presidente de la agrupación, Fèlix Farró, haciendo entrega del premio.

Alfons Moré, en la conmemoración del traslado de la Llar infantil al Puig d'en Roca

# «Se ha pasado de una institución cerrada a una totalmente abierta»



La Llar d'infants cumplió veinticinco años en el Puig d'en Roca. (Fotos DAVID QUINTANA y DANI DUCH).

En el día de ayer, tal como anunciamos, el Patronat de Serveis Socials de la Diputació de Girona celebró el XXV aniversario del traslado de la Llar infantil al Puig d'en Roca. Anteriormente el denominado Hospicio de Girona se encontraba ubicado en la actual Casa de Cultura de nuestra ciudad. Por la mañana, tras la celebración de la eucaristía, se llevó a cabo una mesa redonda en la que se analizó la marginación infantil y los derechos humanos, y por la tarde tuvo lugar un festival infantil.

## DAVID CÉSPEDES

Girona.— La Llar infantil de Girona celebró en el día de ayer el XXV aniversario de su traslado y ubicación en el paraje denominado como el Puig d'en Roca. Los actos conmemorativos dieron inicio con una eucaristía, presidida por el obispo Jaume Camprodon.

## Marginación infantil

Bajo este título se llevó a cabo una mesa redonda en la que participaron Mn. Joan Busquets, rector del seminario; Josep Cornellà,

médico y ex director de la Llar infantil; Jordi Cots, director del departament de Infancia de Justicia i Pau; Sor María Cruz Arbeola, visitadora de la congregación Sant Vicenç de Pau, y como moderador actuó Joaquim de Toca. A lo largo de la mesa redonda se analizaron los diversos factores que condicionan actualmente la marginación infantil. En la actualidad la Llar infantil acoge, entre este centro y las comunidades comarcales, a unos ciento cincuenta niños. Para Mercè Ventura, responsable de la unidad infantil del Patronat de Serveis Socials, esta cifra es

«realmente muy elevada y no tendría de existir. Ojalá pudiésemos encontrar la forma, a nivel administrativo y a través de la sociedad, para que estos niños no se separasen jamás de sus respectivas familias». En las comarcas gerundenses el Patronat de Serveis Socials de la Diputació de Girona tiene repartidas varias comunidades entre Olot, Arbúcies, Figueres y Salt.

## Transformación

Por su parte, Alfons Moré, presidente del Patronat de Serveis Socials de la Diputació de Girona, valoraba positivamente la transición de estos veinticinco años de la Llar infantil. «Estos años han establecido el punto para llevar a cabo la transformación política que se inició ya en 1979. Esta etapa marca un período importante para la Llar infantil, ya que se produce un con-

tacto mayor con la sociedad». Moré añadía que «se ha pasado de una institución cerrada a una desmasificación».

Esta descentralización de la Llar infantil se completará con la creación de dos comunidades más en las comarcas gerundenses. Según el propio Alfons Moré, «es posible que dentro de los Serveis Socials aparezcan nuevas teorías y tendencias, ya que es una cuestión dinámica pero no estática. Poco a poco vamos ofreciendo respuesta a las exigencias de la sociedad de hoy en día». Una de estas nuevas comunidades se ubicará en Ripoll. La segunda todavía no se sabe concretamente dónde se instalará, pero todo hace pensar que sea en la comarca del Baix Empordà.

Por la tarde se celebró en la Llar infantil un festival y una merienda, en los que participaron el personal de los Serveis Socials de la Diputació y los niños del centro.

## DIGO YO...

●... que hay muchas personas por ahí que van presumiendo de lo que saben. Yo les aconsejaría que hicieran lo que hacemos todos. Tenemos reloj. ¿Verdad que no vamos gritando la hora que es? Pues eso. Si te preguntan la hora, díla. Pero nada más.

● Hay un documento que, de seguro, voy a tener. Y tengo derecho a él. Pero no me lo van a dar nunca. Y en todo caso, tarde. El certificado de defunción.

● Analizas los resultados de todas las elecciones que se han realizado en el mundo y te das cuenta de que el pueblo, de lo que está abrumado, es de lo que no quiere.

● Nueva fórmula de oración para algunos políticos. «...la opinión nuestra de cada día, dánosla hoy. Y perdónanos nuestras opiniones de ayer».

● Es un gran político. Es capaz de predecir lo que va a pasar dentro de un mes. Y capaz de explicar perfectamente, después, por qué no ha sucedido.

● Para la leche, la inmortalidad no es otra cosa que el queso.

● A mucha gente no le importaría cumplir con su deber si supiera en qué consiste.

● A mí, por lo menos, me suele pasar. Las buenas ideas siempre las tengo demasiado tarde.

● Fíjense si es fácil ser inteligente. Basta con saber que se sabe lo que se sabe y no se sabe lo que no se sabe.

● Leído en un anuncio: «Se necesita secretaria que vista como una mujer, piense como un hombre, se porte como una dama y trabaje como un mulo...»...

BOUSO MARES

# «Crònica d'un procés»



Arcadi Calzada presidió el acto de presentación. (Foto CARLES SANS).

## D.C.

Girona.— Ayer noche, dentro de los actos de conmemoración del traslado de la Llar Infantil al Puig d'en Roca, se presentó en la Fontana d'Or de Girona la publicación «Crònica d'un procés», editada por el Patronat de Serveis Socials

de la Diputació de Girona, que recoge el período de dicho centro entre 1981 y 1985. El acto estuvo presidido por el vicepresidente primero del Parlament de Catalunya, Arcadi Calzada, acompañado por el presidente de la Diputació, Josep Arnau.

Arcadi Calzada destacó que «el

título de libro es suficientemente significativo. Esta publicación destaca la labor realizada durante esos años y sobre todo a partir de unos objetivos abiertos que se ha podido realizar un trabajo. Lo que se ve claro a través del libro es que el testimonio del personal de Serveis Socials supone una reflexión importante de cara al futuro. Desde el primer momento el libro fue una propuesta abierta e intenta reflejar una determinada respuesta a un problema, que en este caso es la asistencia social a los niños».

Por otra parte, Arcadi Calzada, vicepresidente primero del Parlament de Catalunya, no dudaba en afirmar que es muy importante la idea de Hospicio con la actual transformación de la Llar Infantil. «Ha sido un cambio sustancial, radical y absoluto. No hay duda que se están elaborando nuevos caminos y respuestas. Pienso que la historia de la Llar Infantil es triple. En la última etapa de la Llar Infantil se ha planteado una respuesta a los Serveis Socials. Vale la pena que este paso tan importante quede escrito y testimoniado».

## ALMINAR

### Una vieja historia

F. BOUSO MARES



Es una vieja historia. La leímos hace mucho tiempo y la memoria —la mala memoria— nos ha jugado la pasada de no recordar el nombre del autor. Es lo de menos. Las historias bellas son patrimonio de todos.

Es, como decimos, una vieja historia que habla de ilusiones y esperanzas. Las dos cosas han movido el mundo desde sus principios. Lo que no sé es si lo mueven ahora. Nos parece que no. Ya nadie —por lo que parece— está de romances. Nos movemos por la practicidad o por el materialismo. Lo que no debe ser malo, según para quién. Vivimos tanto para el hoy, que muy pocos se preocupan del mañana. Y, por supuesto, ni éstos cuentan con un mañana repleto de ilusiones, sino lleno de resignaciones.

La historia a la que nos referíamos puede contarse así. «Una joven preparaba su ajuar para un próximo matrimonio. Las manos bordaban sobre la ropa blanca. Las agujas hilvanaban continuamente hilos de colores diversos. Las telas iban admitiendo las letras entrelazadas de las iniciales de los nombres de los dos novios. La joven, mientras bordaba, se iba forjando las lógicas ilusiones. Por otro lado no quería que su prometido viera la ropa que estaba bordando. Un día, de improviso, se presentó el joven. Apresuradamente, la muchacha escondió la ropa. Pero no tuvo tiempo de esconder los hilos de colores. Y los escondió en sus manos. Como no las abría, el joven le preguntó: «¿Qué tienes en las manos?». Y ella respondió: «Mariposas de colores». Abrió las manos y salieron de ellas, volando, tres o cuatro bellas mariposas...».

Ésta es la historia. Si ustedes no se la creen, es que han perdido ya toda la ilusión de vivir. Aunque nos pueden decir que no la han perdido, sino que se la han quitado...



Fa vint-i-set anys que treballa el fang i, tot i que s'ho ha pres amb més tranquil·litat —després de dos avisos d'infart que l'han portat a traslladar el seu domicili de Figueres a Vilamallà—, encara avui continua en el món de la ceràmica. Val a dir que Joan Oller és un artista de cap a peus perquè, a part de dedicar-se a l'elaboració de plafons, també ha provat la seva habilitat com a pintor i no fa gaires dies sortia a la llum un llibre seu sobre la història de Figueres —il·lustrat, com no, amb dibuixos propis—. Conegut arreu pel bon acabat dels seus murals, no necessita fer-se propaganda perquè li ploguin demandes i fins i tot té



repartits alguns plafons i plats per la geografia mundial. «Normalment solen ser particulars els interessats en la meua obra perquè d'arquitectes i decoradors n'hi ha ben pocs», explica. En l'actualitat, el negoci familiar ha passat a ser dirigit per un dels fills, «i un altre l'ajuda modelant en el torn». No obstant això, el més normal és trobar en Joan amb un pinzell a la mà donant vida a aquests gravats que tanta fama li donen. Del que més orgullós se sent és de la reproducció de la verge polaca que lliurà en mà al Papa Joan Pau II. I, com a curiositat, recorda l'encàrrec d'un mural per capçalera de llit.

GEMMA VILA

En les rajoles de Joan Oller es reproduïen dibuixos tradicionals de la ceràmica catalana. Potser sigui això el que li ha proporcionat el reconeixement arreu de les nostres comarques i fins i tot de l'estranger. Aquesta fidelitat a les tradicions queda patent en tota la seva obra, i especialment en els murals o plafons que ha anat confeccionant al llarg d'aquests vint-i-set anys de dedicació.

— Quin és l'encàrrec més habitual?

— De tot. Recordo que fa molts anys els propietaris d'un hotel em van encarregar un mural de trenta-cinc metres quadrats sobre temes històrics i referents a la gastronomia. El més curiós que m'han demanat darrerament ha vingut de part d'un jove matrimoni que volia un plafó per a capçalera del seu llit. Normalment la gent deixa que ho faci al meu gust. Acostumo a dir-los que si no en queden satisfets m'ho quedaré jo, i puc assegurar que això mai no ha passat.

— Se sent partícip en l'evolució que ha experimentat la ceràmica?

— És veritat que hi ha hagut ceramistes que s'han sentit atrets pel canvi i ara fan una ceràmica més moderna. Nosaltres, però, sempre ens hem mogut dins allò clàssic i així és com ens coneixen.

— Es limita als plafons?

— No, també fem plats, geros, figuretes i ceràmica blava.

## Joan Oller: vint-i-set anys al servei de la ceràmica

Als plafons hi ha força gent que s'hi dedica, però nosaltres els donem un caràcter especial. Ens entretenim més en el dibuix i li donem un millor acabat. És clar que alguns clients poden pensar que anant a la Bisbal els fan el mateix a més baix preu, però no tenen en compte el detall.

— Quant temps inverteix en cada obra?

— Depèn de l'envergadura. No obstant això, podríem dir que per a un mural es pot necessitar un mes.

— És car?

— Està en funció dels dibuixos que es gravin. Per nosaltres, però, sempre és barat perquè no es paga la feina que tenim. S'ha de pensar que es tracta d'artesania. Podríem dir, llavors, que ho fem gairebé per esport, perquè un artista que es cotitza ho fa pagar molt més car. En el meu cas crec que en tinc per anar-me guanyant la vida.

— Podria descobrir-nos el secret del bon ceramista?

— L'únic és tenir bones mans. Quan vaig començar sí que re-

presentava tot un secret perquè no hi havia ni escoles ni llibres sobre el tema. Vaig haver d'investigar amb molt esforç i sacrifici. Ara, els joves tenen les seves escoles a la Bisbal. La ceràmica, però, s'ha d'investigar continuament perquè sempre descobreix coses noves.

— Podrà fer-nos cinc cèntims del procés...?

«Els ceramistes som artistes, però no estem reconeguts com a tals. Tant és pintor qui pinta sobre fang com qui ho fa sobre tela»

— És molt senzill. S'ha de tornejat el fang que ja ens ve directe de fàbrica (normalment de la Bisbal), i d'aquí surten les peces. Tenim dues opcions, com són fer el tipus de ceràmica de la Bisbal amb una sola cocción o bé esmaltar, la qual cosa requereix més coccions. Per al mural es compon el quadre de peces

crues i es treballa com si fos un. El més costós que té la ceràmica és vendre-la, per la competència, i perquè pot fabricar-la tothom que tingui un forn. El mercat està molt saturat per la ceràmica d'artesanía seriada. Aquí està la diferència amb la que faig jo, que és de peces úniques.

— Es pot parlar de modes en el món de la ceràmica?

— Nosaltres hem tingut una marxa bastant regular. Com que el que fem és artesà, i passa per un procés més lent, sempre tenim la feina coberta. Hi va haver, però, una temporada que la gent gastava més. Potser també tingui a veure-hi l'entrada de turistes. Ara venem

per gent del país.

— Exporten?

— No podem per manca de temps. Val a dir que hem treballat molt per a l'estranger i que hi ha murals nostres repartits per tota la geografia mundial com pot ser França, Anglaterra, Estats Units...

— Què ha estat el més difícil i

quina l'obra de què se'n senti especialment orgullós?

— Hi ha un plafó d'una vista de Bilbo que és la reproducció exacta d'un quadre i que em va costar molt de fer. Orgullós me'n sento de totes i cadascuna de les meves obres, però especialment d'una reproducció petita de la verge polaca que vaig portar personalment al papa Joan Pau II quan uns amics em van convidar a anar a Roma. Val a dir que el Papa va estar molt content. També vaig lliurar en el Palau de Plegamans (Sabadell) una verge que van rebre amb molta simpatia.

— Creu que es valora prou el que fa?

— Els ceramistes som artistes, però no estem reconeguts com a tals. Quan vaig començar era pitjor perquè es notava que la gent no hi entenia i miraven la ceràmica com si fos un zero a l'esquerra. Com que ara hi ha escoles, sembla que ha canviat. Va haver-hi una època que molts joves venien a veure com treballàvem. L'únic que em sap greu és que ens consideren com una indústria quan som un taller artesanal. Tant és pintor qui pinta sobre fang com qui ho fa sobre tela. Quan sortim del taller ens enduguem totes les màquines perquè l'únic que tenim són les mans.

— Sembla que també escriu...

— Sí, per Sant Jordi vaig treure un llibre sobre la història de Figueres i ja en preparo una segona edició per al 88.



CAIXA D'ESTALVIS PROVINCIAL

### BORSA DE BARCELONA

AIGUA, GAS I ELECTRICITAT		Anterior	Dia 21	CIMENTOS I CONSTRUCTORS		Anterior	Dia 21
Catalana de Gas	563	560	Asland	930	900		
Aigües de Barcelona	435	—	Sanson	1.300	—		
Eléctricas de Zaragoza	120	119	Dragados y Construcciones	458	438		
Enher S/B	86	83	Fomentos y Obras	955	—		
Fecsa	—	—	<b>SIDEROMETAL·LÚRGICQUES</b>				
Fenosa-Unión Eléctrica	81	78,75	Altos Hornos de Vizcaya	70	68		
Hidruña	70	68	Citroën Hispania	1.260	1.200		
Hidroeléctrica española	83,50	82	Fasa Renault	625	605		
Iberduero	118	115,75	Finanzauto	—	—		
Sevillana de Electricidad	94,75	92,75	Materia y Construcciones	500	485		
<b>BANCS</b>				Metalúrgicas Santa Ana	450	460	
Bilbao	1.460	1.465	Motor Ibérica	319	305		
Central	1.180	1.180	Duro Felguera	435	420		
Hispano Americano	720	700	<b>PAPERERES</b>				
Vizcaya	1.715	1.745	Sarrio	436	420		
Banesto	1.150	1.125	Torras Hostench	2.150	2.000		
Santander	1.135	1.135	Papelera Española	360	342		
Popular Español	1.525	1.500	<b>DIVERSES</b>				
Exterior	490	480	La seda de Barcelona	270	253		
Zaragozano	805	845	Tubacex	235	217		
Comercial Transatlántico	1.180	1.182	Campsa	—	590		
<b>QUÍMICQUES</b>				Telefónica	170	166,25	
S.A. Cros	495	471	Sniace	295	275		
Industrias Aragonésas	455	441	Autopistes	163	161		
Española Carburos	625	605					
Española Petróleos	489	472					
Explosivos Río Tinto	353	337					

Canvi de divises facilitat per

CAIXA DE SABADELL

Divisa	Comprador	Venedor
1 Dòlar EUA	112,660	112,942
1 Dòlar canadenc	87,760	87,980
1 Dòlar australià	80,549	80,751
1 Franc francès	20,101	20,151
1 Lliura esterlina	202,137	202,643
1 Lliura irlandesa	180,224	180,676
1 Franc suís	83,311	83,519
100 Francs belgues	324,294	325,106
1 Marc alemany	67,792	67,962
100 Lires italianes	9,222	9,246
1 Florí holandès	60,344	60,496
1 Corona sueca	18,836	18,884
1 Corona danesa	17,658	17,702
1 Corona noruega	17,738	17,782
1 Marc finlandès	27,845	27,915
100 Xelins austríacs	963,994	966,407
100 Escuts portuguesos	82,876	83,084
100 lens japonesos	88,404	88,626
100 Dracmes grecs	84,974	85,186

Cotització de l'ecu (Brussel·les)

43,276	Francs belgues	2,066	Marc alemanys
2,321	Florins holandesos	0,692	Lliures esterlines
6,967	Francs francesos	1,519,7	Lires italianes
1,242	Dòlars estatunidencs	1,679	Francs suïssos
168,745	Escuts portuguesos	158,245	lens japonesos
		140,066	Pessetes espanyoles

Interromperen reiteradament la sessió, negant-se a acceptar la decisió municipal

# Un grup de veïns fa que Sunyer suspengui el ple on es deixà sense efecte el projecte de la pl. Catalunya

La intervenció d'un grup de veïns de la plaça Catalunya amb crits de «volem la plaça, però sense pagar», va obligar l'alcalde a suspendre el ple d'anit, després que s'aprovés deixar sense efecte el projecte d'urbanització i retornar els diners als que assumiren les contribucions especials. Descontents per l'actuació municipal, els veïns asseguraren a Sunyer que ells mateixos s'encarregaran d'urbanitzar-se la plaça, «encara que sigui simbòlicament, plantant-hi quatre arbres i posant-hi algun banc».



Els veïns escoltaren amb atenció la decisió municipal, però després farien impossible continuar el ple i es va haver de suspendre. (Foto DAVID QUINTANA).



GEMMA VILA

Salt.— Salvador Sunyer va haver de suspendre la sessió plenària d'anit, molest per les reiterades interrupcions d'un grup de veïns de la plaça Catalunya que es mostraven contraris a la decisió municipal

en aquest tema. L'Ajuntament de Salt aprovà deixar sense efecte l'acord pel qual es convocava subhasta per a l'adjudicació de les obres d'urbanització d'aquesta plaça i deixar també d'aplicar les contribucions especials per dur-les a terme. Ambdós acords comptaren amb el vot favorable dels tretze regidors de l'equip de govern,

l'oposició de Montalban i l'abstenció de sis regidors de CiU.

Un cop aprovats aquests dos punts de l'ordre del dia, els vint-i-cinc veïns —després d'escoltar atentament la decisió municipal—, començaren a increpar el tinent d'alcalde de Cultura, Miquel Berga, i l'alcalde Sunyer per la forma com havien portat l'assumpte.

«Volem la plaça ja», «tenim tot el dret a parlar» o «on és el diàleg que ens has promès?», eren les frases més repetides.

Posteriorment, es continuà amb la celebració del ple, passant-se a discutir l'aprovació del programa de promoció de la salut pel 88 defensat Santi Bosch, tinent d'alcalde de Serveis Socials i Salut Públi-

ca. Tenint la paraula Emili Serra, els veïns cridarien consignes tals com «volem la plaça, però sense pagar», acompanyant-se de picament de mans. I així es mantingueren, interrompent tres ocasions el regidor convergent, fins que l'alcalde decidí aixecar la sessió, convocant-ne una per avui a porta tancada.

Els afectats: Règim Interior i Urbanisme

## Salt aprovà anit els canvis del batlle en el cartipàs municipal



Xavier Corominas.



Josep V. Alhambra.

G.V.

Salt.— L'Ajuntament saltenc aprovà modificar en alguns punts el cartipàs municipal de tal manera que s'establien de primer a sisè tinent d'alcalde Miquel Berga, Eusebi Cabezas, Josep V. Alhambra, Carles Barceló, Santi Bosch i Delfi Nierga. Al mateix temps es designà la comissió de govern que, presidida per l'Alcaldia, s'integrés pels regidors abans esmentats.

Tal com fou resultat en l'acord pres ahir pel consistori saltenc, el fins avui tinent d'alcalde d'Urbanisme, Josep Vicenç Alhambra, comparteix l'àrea amb Eusebi Cabezas, que a partir d'avui passa a ser tinent d'alcalde d'Obres i Serveis Públics Municipals. La delegació d'obres comprèn tots els projectes d'obres municipals, manteniment d'infraestructures de serveis urbans, brigades municipals, règim de llicències, inspecció i disciplina sobre edificació i ús del sòl, així com la presidència de la ponència Tècnica d'activitats classificades. Pel que fa l'àrea de Serveis Públics Municipals, inclou tot el que fa referència a mercats i fires, festa major, cementiri, transport i abastament d'aigua potable. Alhambra es converteix, doncs, en tinent d'alcalde de Planificació

Urbanística, una delegació que té dins les seves competències el planejament i la gestió urbanística. Aquí entren el pla general, plans parcials, plans especials, estudis de detall, definició de criteris globals sobre sistemes, infraestructures i serveis urbanístics, equipaments i solars, catàleg de protecció, immobles ruïnosos, rehabilitació i habitatge, patrimoni municipal del sòl i plànol de la ciutat.

Per altra banda, la tinència d'alcaldia de Règim Interior i Protecció Ciutadana, ocupada fins avui per Xavier Corominas, passa a mans de Delfi Nierga, abans delegat de Vialitat i Circulació. Nierga assumeix les competències sobre funcionaris i personal laboral, seguretat ciutadana, Policia Municipal, padrons i censos, quintes i assumptes contenciosos administratius, circulació i senyalització. Corominas s'encarregarà de les relacions amb els òrgans de representació del personal municipal, protecció civil i de la presidència del patronat de l'emissora municipal.

Segons l'acord pres, els tinent d'alcalde d'Educació i Cultura, Miquel Berga; d'Hisenda i Patrimoni, Carles Barceló i de Serveis Socials i Salut Pública, Santi Bosch es mantenen en els seus càrrecs.

### Qui pot preveure una

# Grip ?

Els nostres mutualistes, per exemple (homes i dones), ja han previst més d'una grip.

I que quedi clar que no tenen la «bola de cristall» per endevinar el futur. Ben al contrari.

Precisament per això van ingressar a l'AGRUPACIÓ MÚTUA, com a gest de bona previsió.

Per tal de ser a cobert —econòmicament, s'entén— de malalties, intervencions quirúrgiques i accidents que, indefectiblement, provoquen un parèntesi en el treball i generen factures.

L'AGRUPACIÓ MÚTUA us paga mentre esteu de baixa: dietes i operacions, (a tall d'exemple: apendicitis, 90.000 Ptes.; cataractes —en un ull— 105.000 Ptes.; ferides, amb més de cinc punts de sutura, 15.000 Ptes.; estada en clínica, 6.000 Ptes. diàries; estada a la U.V.I., 21.000 Ptes. diàries). Les mutualistes reben 60.000 Ptes. per part.

Feu números i compareu: totes aquestes prestacions, per una quota de 1.030 Pessetes mensuals.

També ofereix prestacions per invalidesa, orfenesa i defunció.

Si encara no heu complert els 40 anys, **telefoneu al (93) 318 18 00 - 318 40 50 (de 9 a 20 h.)**, i de segur que la informació que obtindreu us convertirà en companys nostres mutualistes. Som més de 270.000!

L'oferta de l'AGRUPACIÓ MÚTUA us interessa de veritat. I, a més, desgrava.



AGRUPACIÓ MÚTUA  
DEL COMERC I DE LA INDÚSTRIA

Gran Via de les Corts Catalanes, 621. 08010 Barcelona



## Besalú celebrarà la festa de Sant Vicenç

Besalú.— Aquest cap de setmana Besalú celebrarà la festa de Sant Vicenç.

Els actes del programa començaran demà dissabte, a les tres de la tarda, amb el tercer concurs de botifarra que es farà als locals de Sant Julià.

Mentre els afeccionats a les cartes competiran amb el tradicional joc de la botifarra, a les quatre hi haurà un festival infantil i a les onze del vespre un ball popular al cirteu Glòria que serà amenitzat pel conjunt la Rodona. En el decurs d'aquest ball se celebrarà el primer concurs de bevedors ràpids de cervesa i també es procedirà a fer lliurament dels premis del concurs d'aparadors que s'organitzà durant les passades festes nadalenes.

Diuenge els actes continuaran amb una missa solemne, a les dotze del migdia, i amb acompanyament d'orquestra, en honor de Sant Vicenç.

A la una hi haurà una audició de sardanes a la plaça de Sant Vicenç i a les quatre se celebrarà un partit de futbol que enfrontarà els equips de Besalú i Coma Cros.

La festa de Sant Vicenç es clourà a les cinc de la tarda de diumenge amb una altra audició de sardanes amb la cobla Foment de la Sardana.

Després que hagin patit un retard de gairebé tres mesos

## Dilluns començaran a Mieres les obres del barri de la Celleria

ESTHER CARRERAS

Mieres.— Dilluns començaran a Mieres les obres de millora del barri de la Celleria, el més antic de la població, que serviran per recuperar la imatge que aquest sector oferia al segle XIII. L'inici de les obres ha patit un retard de gairebé tres mesos, ja que en principi s'havia previst que comencessin el mes d'octubre de l'any passat. Sembla ser, però, i segons que ha manifestat l'alcalde de la localitat, Miquel Verdaguer, que l'empresa a la qual s'adjudicaran les obres «ha estat molt ocupada durant els últims mesos».

De les obres de millora que es portaran a terme al barri de la Celleria, en destaquen les que fan referència a l'empedrat dels carrers, les quals permetran recuperar la imatge que aquest sector oferia en el segle XIII i possibilitaran la circulació dels vehicles per la zona, ja que ara com ara, segons que ha assegurat l'alcalde de Mieres, és molt difícil en alguns indrets del tram.

Actualment els carrers de la Celleria es troben en un estat totalment deficient i, tot i que la seva millora podia haver contemplat també l'enquitranament, es decidí l'empedrat per recordar l'estructura del barri de segles enrera.

Part de l'empedrat actual es podrà aprofitar, però com que no és suficient, se n'ha hagut de buscar de nou per tal que s'ajustés a les característiques del primer. Aquest empedrat s'anà a buscar



El barri de la Celleria de Mieres recuperarà, amb les obres que s'hi faran, la imatge que tenia en el segle XIII. (Foto JULI).

primer a la zona de la Salut, però, allí, s'hi trobà només una pedra amarronada que no va convèncer, per la qual cosa es decidí localitzar pedra grisca.

### Set milions de pressupost

La vegetació que ha aparegut a la zona com a conseqüència de l'estat en què es troba l'empedrat també s'eliminarà.

Des de l'Ajuntament es pretén que l'obra faci que el nou aspecte urbanístic del barri sigui semblant al de set segles enrera, època que coincideix amb la formació del nucli urbà de Mieres al voltant de la capella de Romeria. Aquesta capella també ha estat reformada —

les obres ja han acabat— per tal de conservar la zona més històrica de la població.

El pressupost de les obres de millora del barri de la Celleria, un dels quatre amb què compta el poble, s'acosta als set milions de pessetes i roman contemplada en el pla d'Obres i Serveis, per la qual cosa és finançada al cinquanta per cent entre Generalitat i Ajuntament i, a més, hi haurà participació dels veïns afectats amb les contribucions especials.

Si les obres haguessin començat el mes d'octubre, tal com en un principi es va preveure, podrien haver quedat llestes pels voltants del proper mes de març.

Ara caldrà esperar fins a l'estiu.

## Els botiguers d'Olot es reuneixen avui amb l'alcalde

Olot.— Avui, a dos quarts de dues del migdia, l'alcalde d'Olot, Pere Macias, es reunirà a l'Ajuntament amb els representants de les diferents seccions que componen la Unió de botiguers.

Els botiguers exposaran a l'alcalde les conclusions a les quals ha arribat la Unió sobre les repercussions que pot patir el sector si es confirma la instal·lació d'un hipermercat a la capital de la Garrotxa, tal com assenyalàvem dies enrera.

S'espera que d'aquesta trobada surti un acord entre les dues parts per tal de potenciar el comerç de la ciutat i poder fer front a les competències que plantejegen les grans àrees comercials per a les botigues i petits establiments.

## Curset intensiu a Olot sobre llenguatge comercial català

Olot.— Tal com s'ha fet en altres anys, el proper 8 de febrer començarà a Olot un curset intensiu de català sobre llenguatge comercial. El curset, que ha estat organitzat per l'Ajuntament de la ciutat, s'allargarà fins a la darrera setmana del mes de març.

L'horari del curset s'ha adaptat a la jornada laboral dels botiguers i hi haurà classes dues hores a la setmana, de tres a quatre de la tarda.

## GIRONA pas a pas



Demà dissabte  
el trobareu  
juntament  
amb el diari

EL COL·LECCIONABLE MÉS  
COMPLET DE CASA NOSTRA

DIARI DE  
GIRONA

El diari

## A partir del 31 de maig d'enguany La ciutat d'Olot convocarà quatre noves beques culturals

FRANCESC RUBIÓ

recullin i analitzin la situació del català a la comarca de la Garrotxa i el seu ús a tots nivells.

Olot.— Dins el programa de la comissió de cultura de l'Ajuntament de la ciutat d'Olot figura com a apartat destacat la convocatòria de quatre beques anuals, tres de les quals compten amb una temàtica fixa i amb una dotació econòmica de quatre-centes mil pessetes, i una quarta que variarà el tema any per any i tindrà una dotació econòmica de tres-centes mil pessetes.

Les quatre noves beques es convocaran a partir del proper 31 de maig.

Les tres beques amb temàtica fixa es dedicaran a treballs de creació artística, d'investigació humanística i d'investigació tècnica i substituiran la convocatòria de les beques d'arts plàstiques, premi d'investigació i el de teatre.

Segons que ha explicat Ignasi Espona, responsable de l'àrea de cultura de l'Ajuntament d'Olot, la primera de les tres noves beques abraça qualsevol apartat artístic, la segona es dedica a treballs relacionats amb les ciències humanes i la tercera va encaminada a propostes de treballs concrets tècnics o científics, sempre, això sí, que representin un benefici per a Olot i comarca.

La quarta beca, la temàtica de la qual serà variable, es dedicarà enguany a treballs que

### Consell editorial

Un altre dels apartats destacats en el programa de la comissió de cultura, tal com va avançar l'alcalde d'Olot, Pere Macias, en la roda informativa de finals de l'any passat, és el canvi que es pretén marcar en la política de les edicions municipals. A partir d'ara els llibres que s'editin sota el patrocini de l'Ajuntament hauran de tenir interès per a la majoria dels ciutadans, ja que es considera que «potser fins ara havíem pecat de donar suport només a llibres de gran qualitat històrica, literària o científica que només interessaven a una part de la ciutadania».

Per tal d'establir els criteris que s'hauran de seguir per a les publicacions municipals s'ha constituït un consell editorial en el qual participaran l'alcalde d'Olot, com a president, i els membres de la comissió de cultura, serveis socials i d'informació, així com representants de totes les àrees que configuren el cartipàs municipal. «No volem que es repeteixi el fet que editàvem mil volums d'un llibre i els havíem de regalar perquè només se'n venien tres».



De cara a revitalitzar les instal·lacions

# La Mancomunitat de la Cerdanya cedirà l'aeroport d'Alp al nou consell comarcal

Puigcerdà.— La Mancomunitat de municipis de la Cerdanya cedirà l'aeroport de la comarca al futur consell comarcal que es crearà com a conseqüència de l'aplicació de la nova llei d'ordenació territorial. El president de la Mancomunitat i alcalde de Puigcerdà, Joan Llobart, ha explicat a DIARI DE GIRONA que «aquest compromís, ja el tenim plenament assumit i esperem el moment oportú per fer efectiva la cessió».

De fet, l'adquisició per part de la

Mancomunitat de la Cerdanya de les instal·lacions de l'aeroport d'Alp forma part d'una acció encaminada a evitar la privatització d'unes instal·lacions que es consideren de vital importància per una comarca tan mal comunicada com és la Cerdanya i, sobretot, tan lluny dels nuclis de població importants com poden ser Girona i Barcelona.

Quan la Mancomunitat ceretana

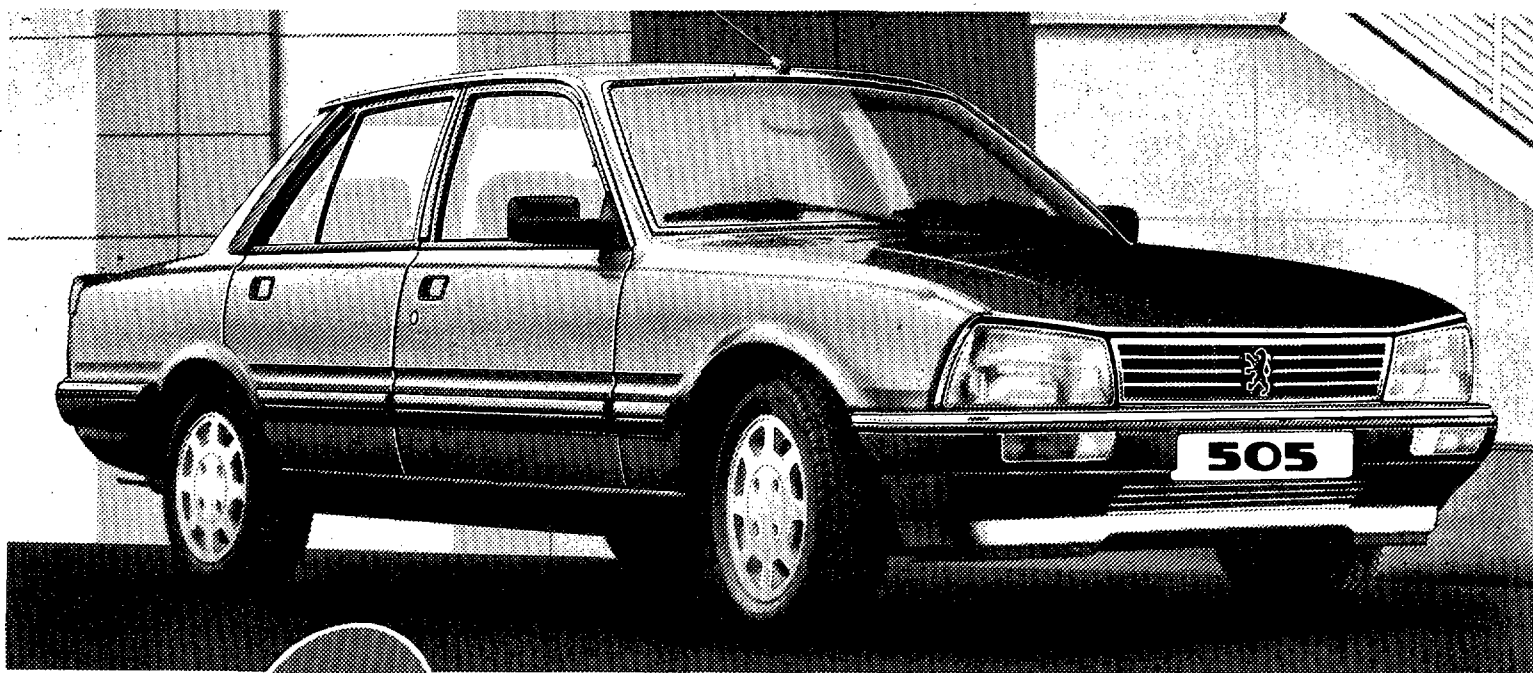
va decidir tirar endavant el projecte d'adquisició de les instal·lacions de l'aeroport, ja va explicar que ho feia en funció del futur consell comarcal i que, a mig termini, aquesta situació s'hauria de regularitzar. Ara, amb la constitució del nou consell comarcal, s'ha decidit d'accelerar aquestes operacions de traspassos i es preveu que aviat es faci efectiva la cessió de l'aeroport.

El president de la Mancomunitat

de municipis de la Cerdanya i alcalde de Puigcerdà, Joan Llobart, ha explicat que «es tracta d'una infraestructura que actualment es troba en una situació precària, atès que no hi fem ben res. És evident que té moltes possibilitats, tant des del punt de vista de l'activitat esportiva com pel que fa a qüestions relacionades amb les comunicacions de la comarca. De moment, però, nosaltres no tenim cap projecte».

El Departament d'Obres Públiques de la Generalitat sí que ha anunciat la presentació d'un important projecte encaminat a potenciar d'una forma substancial l'aeroport de la Cerdanya. Repetides vegades s'ha anunciat la celebració d'una entrevista entre els actuals responsables de l'aeroport i la Generalitat, amb l'objectiu de trobar una fórmula que permeti la seva reutilització i acabi amb el problema de l'abandonament de les instal·lacions.

## PEUGEOT 505



0% de interès.

**Decídase por nuestras condiciones.**

Ahora, al comprar su Peugeot 505, le ofreceremos las mejores condiciones con sólo un 10% de entrada.

Fíjese, si usted decide financiarlo a un año, no pagará ningún tipo de interés... ¡un negocio redondo!

Claro que usted también puede financiar su compra a más largo plazo, con una tasa anual

de recargo por aplazamiento mínima: el 4,5% a dos años. Un 6% a tres años. Y sólo el 7,25% a cuatro años (\*).

¿Que usted prefiere otro sistema de financiación? No hay problema. Venga a vernos y llegaremos a un acuerdo.

Disfrute ya de su Peugeot 505. Con las mejores condiciones.

(\* Para un capital financiado de 1.000.000 de pesetas, 56 pagos de 23.036 pesetas.

Apdo. D.G.T. y P.F. 4-1-88

HDM

 **PEUGEOT  
TALBOT**  
FINANCIACIONES

Red de Concesionarios  
**PEUGEOT TALBOT**



## Figeco lliura avui el pla de viabilitat per a la Farga

Ripoll.— Figeco presentarà avui a Comforsa, la societat provisional encarregada del reflotament del Grup Farga Casanova S.A., l'estudi de viabilitat que preveu un seguit d'accions encaminades a aquest reflotament, segons informa el nostre corresponent Ricard Resplandi.

Aquest estudi, segons Adolfo de Martín, representant de Comforsa, pot ser el principi d'una solució definitiva a la crisi que travessen actualment les empreses d'aquest grup. En aquest sentit de Martín assegurava que, «tot i que cal estudiar-lo a fons, les primeres impressions, vist l'esborrany de l'estudi, són favorables. No obstant això, cal fer-hi algunes matisacions».

En aquesta reunió, a més de Comforsa i Figeco, és previst que hi siguin presents el director general d'indústria de la Generalitat, Joan Piqué, i representants de les empreses Afora i Acenor que, suposadament, i en cas que s'acceptés l'estudi, passarien a formar part de la nova societat.

## Gombrèn demana un informe sobre la paràlització de les obres a la C-401

Gombrèn.— L'Ajuntament de Gombrèn s'adreçarà de nou aquesta setmana al Departament de Política Territorial i Obres Públiques de la Generalitat per demanar un informe sobre la paràlització «per causes desconegudes» de les obres de la carretera comarcal 401, que va des de Campdevànol a la Pobla de Lillet passant per Gombrèn.

L'alcalde de Gombrèn, Joan Font, explicava que «les obres s'abandonaren fa més d'un mes, sense que es donés cap mena d'explicació. Vàrem adreçar fa dues setmanes dues preguntes al Departament de la Generalitat en les quals demanàvem un aclariment, ja que no té explicació que s'abandonin unes obres precisament en el tram més perillós, i que una inspecció de la direcció general es desplaçi per veure sobre el terreny si realment el treball que s'hi ha fet fins ara és l'adequat, ja que temem que no ha estat així, vistos els resultats fins ara obtinguts».

## CiU guixolenc demana una comissió per estudiar els problemes d'aparcament

Sant Feliu de Guixols.— El grup municipal de Convergència i Unió ha presentat a consideració de l'Ajuntament una moció relativa a la manca de llocs d'aparcament de vehicles, informa Rafael Albiol.

Per Convergència i Unió, «tenint en compte el temps transcorregut des de juny de 1985, quan un grup de comerciants expressà al senyor alcalde la necessitat d'ampliar l'oferta de pàrkings i les previsions d'increment de la zona de vianants», s'ha de crear una comissió d'estudi de la problemàtica de l'aparcament de vehicles, integrada per membres dels grups municipals del PSC i CiU, sota la presidència del tinent d'alcalde de Govern Local i Participació Ciutadana.

Segons CiU, s'hauria de convidar la Cambra de Comerç, l'Associació Turística Guixolenc i les diverses associacions de comerciants a integrar-se en aquesta comissió d'estudi, la qual, en el termini màxim de tres mesos, hauria de proposar al ple de l'Ajuntament «les pautes d'actuació que considerin més encertades per resoldre la problemàtica de manca suficient de places d'aparcament de vehicles al municipi».

El programa d'actes està quasi enllestit

# Vuit-cents músics d'arreu d'Europa faran, del de Platja d'Aro, un carnaval «sonat»

JOSEPHUS

Platja d'Aro.— La desena edició del carnaval de Platja d'Aro es farà en gran, «perquè sigui «sonada» i tingui una gran ressò popular», segons que han declarat a aquest diari membres del renovat Foment de Turisme de la vila costabravenca. Per tal que sigui així, dilluns passat a la nit es mantingué una reunió global amb totes les colles i entitats organitzadores i participants en el carnestoltes '88 per estudiar la confecció definitiva del programa d'actes, mentre que, d'altra banda, els pressupostos d'enguany, que ultrapassen llargament els vint milions de pessetes, es presentaran aquesta mateixa setmana a l'Ajuntament, perquè siguin aprovats per la Comissió de Govern. Segons l'alcalde, Anicet Clara, «cal estudiar els pressupostos molt bé, ja que no es poden llançar alegrement els diners del poble i cal donar també a Platja d'Aro la imatge de promoció turística que realment es mereix».

## Vint bandes amb vuit-cents músics

Per al programa d'enguany, d'acord amb les informacions que ha rebut DIARI DE GIRONA, s'han intentat introduir algunes novetats que «no sabem si tindran èxit o no, i no per manca de participació popular, sinó per culpa de les inclemències meteorològiques, ja que aquest any les da-



Es cónfirma la carrera de llits i també hi haurà una gran batalla d'ous.

des de carnaval cauen molt avançades en el calendari i el temps ens pot jugar una mala passada». Pel que sembla, s'ha invitat a participar a les festes vint bandes, compostes per vuit-cents músics d'arreu d'Europa, que arribaran a Platja d'Aro de la mà de l'industrial hostaler Jordi Comas. Per la seva part, Julián Guisado, vice-president del Foment de Turisme, ens indicava que «estem contactant amb personatges famosos perquè vinguin a passar uns dies entre nosaltres, com es fa cada any. De moment no estic autoritzat a avançar noms,

però tenim preparada alguna sorpresa, que precisament no serà la cantant Sabrina, com s'havia dit, que no vindrà perquè, al marge que tenia un contracte signat a Alemanya, ens demanava dos milions i mig de pessetes per la seva presència i aquesta és una quantitat molt elevada per a nosaltres».

No obstant això, i sempre en el terreny de les especulacions, hem pogut saber que també s'han mantingut converses amb el cantant Miguel Bosé i amb l'actual esposa de Miguel Boyer, Isabel Preysler, «la qual no ha dit ni que

sí ni que no, i ara estem a l'espera d'una resposta definitiva que creiem que no trigarà».

## Carrera de llits, pluja de confetti i guerra d'ous

Els pressupostos realitzats per l'organització del Foment de Turisme «s'han pensat fonamentalment per divertir la gent del carrer. Aquesta partida puja ja uns 16.000.000 de pessetes, mentre que la resta de les despeses estem segurs que arribaran a més de vint milions. No obstant, tot s'ha pensat per no llançar ni un duro i de cares a una forta promoció, tant nacional com internacional, de Platja d'Aro, en el desè aniversari del seu carnaval».

Els actes començaran dijous onze de febrer, per acabar dimecres següent amb l'enterrament de la sardina. Dissabte dia 13 es realitzarà la famosa rua carnalera i la gran desfilada de carrosses i comparses, mentre que un helicòpter llançarà damunt del públic més de dues tones de confetti i caramels. Per diumenge dia 14, al matí, està prevista la «carrera de llits», que «enguany tindrà sorpreses», i per la tarda del mateix diumenge, la «gran batalla d'ous» entre joves i grans, «on — segons els organitzadors —, per poc que puguem, volem fer-hi intervenir l'equip municipal de govern i l'oposició, sense cap mala intenció per part de ningú».



AJUNTAMENT DE VILOBÍ D'ONYAR

## ANUNCI

El ple de l'Ajuntament, en sessió del dia 30 d'octubre de 1987, va acordar d'aprovar inicialment el pla parcial S.A.U. 11, Sant Dalmaí Església, corresponent al sector «L'Església de les Normes Subsidiàries de Planejament Municipal» aprovades, se sotmet a informació pública durant el termini d'un mes, comptat a partir de l'endemà de la inserció d'aquest anunci al Butlletí Oficial de la Província, durant el qual podrà ser examinat a la Secretaria de l'Ajuntament per formular-hi les al·legacions que s'estimin pertinents.

Queden suspeses pel termini màxim d'un any, les llicències de parcel·lació de terrenys, edificació i demolició en l'àmbit territorial comprès a la totalitat del pla, ja que les noves determinacions signifiquen la modificació del règim urbanístic vigent. La suspensió s'extingirà en tot cas, amb l'aprovació definitiva del pla.

Restarà a disposició del públic a les oficines municipals, durant el termini de suspensió de llicències el «Plànol de delimitació dels àmbits subjectes a suspensió de llicències».

Vilobí d'Onyar, 21 de novembre de 1987  
L'ALCALDE



AJUNTAMENT  
DE  
VIDRERES

## EDICTE

En el Butlletí Oficial de la Província núm. 4 de data 9 de gener de 1988 apareix publicat l'Edicte d'aprovació inicial del Pla Parcial presentat per VIDRERES INDUSTRIAL, S.A. i que desenvolupa el P.A.U. del S.U.N.P. II, situat a la Carretera de Lloret i contingut en el Pla General d'Ordenació Urbana de Vidreres.

L'expedient restarà a informació pública a les oficines municipals pel termini d'un mes a partir del dia 9-1-88, data en què es va publicar, als efectes d'informació pública, suggeriments i reclamacions.

Vidreres, 18 de gener del 1988  
L'ALCALDE

El cartell obra de Narcís Coderch ha sortit al carrer

# Palamós destinarà vuit milions i mig al Carnestoltes

ENRIC FIGUERES  
Corresponsal

Palamós.— El cartell del Carnaval de Palamós 1988, destinat a la promoció de les properes festes del Carnestoltes, ja ha sortit al carrer i es comença a escampar pels establiments de la població. Aquest cartell, obra de Narcís Coderch, va ser guardonat amb el primer premi en el concurs de cartells convocat l'any passat, i serà exposat al stand de la fira amb la resta de cartells presentats fins a l'acabament de la festa major de Sant Joan. La divulgació del cartell vol ser, segons que manifestaven els membres de la comissió del Carnaval, «el senyal de sortida i, al mateix temps, una invitació a la gent d'arreu de les comarques gironines a la festa de tots, perquè volem divertir-nos i fer alguna cosa diferent a la festa quotidiana de tot l'any. No cal dir que el Carnaval gairebé es viu més durant la seva preparació que durant l'execució, perquè no és una feina de quatre dies. Som conscients que hi ha colles que ja fa molt temps que treballen per quedar millor que l'edició passada, per ser més gent a les comparses, per intentar guanyar alguns diners de la infinitat de premis que es repartiran enguany, i tot això no fa res més que unir les persones en una tasca comuna».

El pressupost calculat pel Car-



Antoni Corts, membre de la comissió organitzadora. (Foto JOAN SEGUR).

naval de Palamós d'enguany s'acostarà als vuit milions i mig de pessetes, la qual cosa suposa un increment d'un milió i mig respecte al de l'any passat. Aquest import permetrà, a més de mantenir els concursos populars de l'any passat, convocar per primera vegada la Gran cursa del Carnaval, amb la col·laboració del Club Atlètic, i que començarà la gran rua pels carrers de la vila. Així, els concursos convocats seran set, el de cartells pel Carnaval del 89, el fotogràfic del Carnaval '88, l'elecció de la reina del Carnaval, el concurs de comerços ambientats, el de la rua, i, finalment, el concurs d'exhibició de comparses, que suposaran una inversió en premis propera al milió de pessetes.

Les festes del Carnaval de Pala-

mós d'enguany s'iniciaran dissabte, dia 6 de febrer, amb l'elecció de la reina del Carnaval i la presentació del Carnestoltes, i s'allargaran fins al dia 17 del mateix mes, amb el llegat del Carnestoltes i el ball de màscares. Segons que explicava Antoni Corts, membre de la comissió, «enguany hi haurà una variació pel que fa al Carnaval infantil de Dijous Gras, ja que se suprimeix la desfilada infantil de disfresses dels altres anys donada la seva gran durada, ja que l'any passat va tardar més de tres hores a seguir el seu recorregut. Ara bé, hi haurà tots els altres actes que formen el Carnaval infantil, amb l'espectacle a l'envelat». Pel que fa a les instal·lacions de l'envelat d'enguany, Antoni Corts deia que «serà més gros i això ho hem decidit pensant, sobretot, en el dissabte, que cada any omple l'envelat de gom a gom. Les mesures seran 48x24 metres, més els 20x4 de bar. La pista de ball tindrà 16x34 metres».

Cal dir, finalment, que la redacció de la revista «Proa» de Palamós, juntament amb la comissió del Carnaval, està preparant la revista del Carnaval '88, on figurarà tota la història dels carnivals passats, entrevistes, bases dels diferents concursos, calendari d'actes, etc... Pel que fa a l'itinerari de la rua, la comissió encara no el té totalment decidit, donat que en algunes avingudes de la vila s'estan realitzant obres importants.

L'alcalde Fèlix Bota troba positiva la proposta de consulta popular

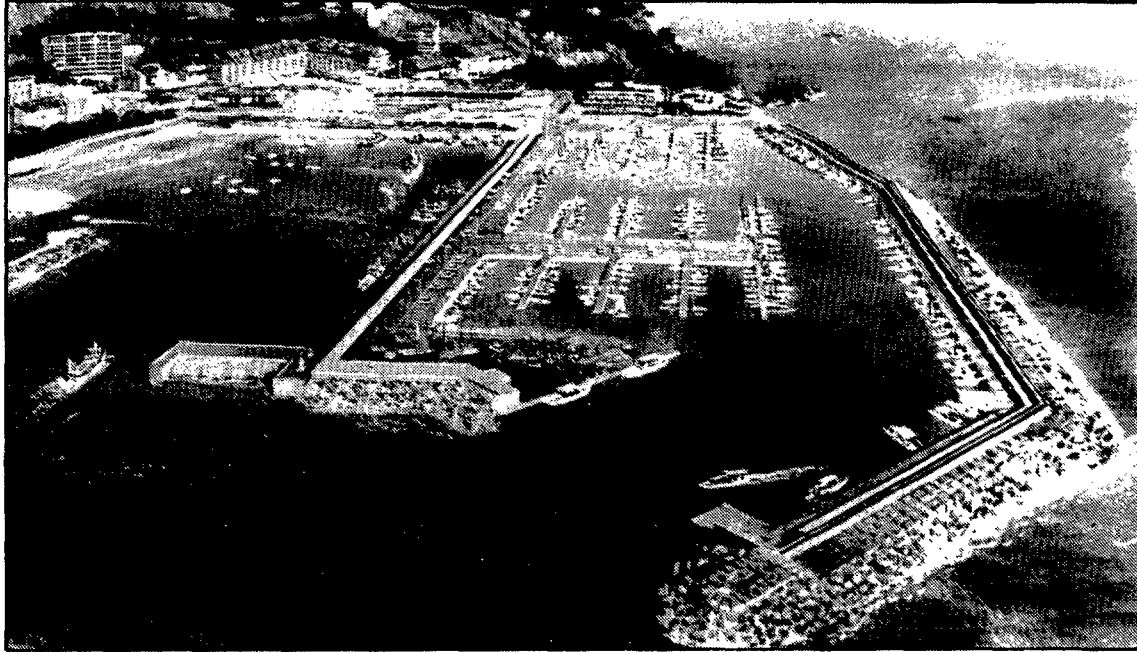
# El PSC de Blanes vol un referèndum sobre el port esportiu de Santa Anna

Els grups municipals representants de l'Ajuntament de Blanes han començat a donar a conèixer la seva postura sobre el projecte de construcció d'un port esportiu a la platja de Santa Anna. Mentre que el PSC presentarà dijous la proposta de realitzar un referèndum, l'alcalde de la població, Fèlix Bota —que no veu malament la idea d'una consulta popular—, creu que si s'hagués de tirar endavant el projecte, el primer problema que s'ha de solucionar és el dels accessos, ja que «contràriament no caldria ni continuar parlant del tema». Iniciativa per Catalunya, per la seva banda, encara no s'ha pronunciat sobre el projecte, ja que a hores d'ara està celebrant reunions per estudiar-lo, per la qual cosa s'espera que en dies propers doni la seva opinió oficial.

**JOAN FERRER**  
Corresponsal

Blanes.— El grup municipal socialista a l'Ajuntament de Blanes presentarà en el ple de dijous vinent la proposta de realitzar un referèndum per conèixer l'opinió de la població sobre el tema del projecte del port esportiu que una empresa, privada —Promocions Turístiques Santa Anna— pretén construir a Santa Anna. La iniciativa de promoure un referèndum va sorgir en una reunió que el partit celebrà la setmana passada.

Maria Dolors Oms, cap del grup municipal, considera que el referèndum és la millor solució per poder prendre cap resolució. «Encara que nosaltres siguem els elegits pel poble, pensem que aquest tema ultrapassa la nostra decisió i potser toca una mica més el ciutadà i aquest és



Mentre els partits polítics comencen a pronunciar-se sobre el projecte de Promocions Turístiques Santa Anna, un grup de veïns continua recollint signatures contràries.

el millor camí a seguir». Oms ha assegurat també que, tot i això, i arribat el moment, el partit donarà la seva opinió sobre un sí o sobre un no.

El tema del projecte de port esportiu a Santa Anna també fou el més destacat de la roda de premsa mensual que celebra l'alcalde Fèlix Bota, el qual manifestà que el projecte és molt complex. «Tant en un sentit com en un altre, positiu i negatiu, cal estudiar-ho bé, cosa que estem fent en aquests moments».

Malgrat tot, Bota considera que en el capítol de dificultats n'hi ha una que fins aquests moments no té solució tècnica. L'alcalde blanenc es refereix als vials d'entrada i sortida. «Aquest tema és fonamental per poder decidir un possible «sí» o «no», però si no hi ha una solució tècnica, és impossible permetre l'obra». En aquest sentit, el projecte presentat per Promocions Turístiques Santa Anna no contempla una millora

dels accessos ja que en aquest mateix només es parla de la qüestió del port.

Pel que fa a la proposta de referèndum que pensen presentar els socialistes, Bota creu que és la millor manera de saber l'opinió dels blanencs. «El nostre grup té com a lema la raó del diàleg. En aquest cas el referèndum és una possibilitat a tenir en compte. Seria bo que tothom hi digués la seva». Bota, però, i al contrari que els partits no s'haurien de definir al respecte. «L'opinió dels veïns no hauria de tenir condicionaments dels partits. Se'ls hauria de deixar llibertat i no iniciar una guerra electoral. El que sí s'hauria de fer és obrir un termini d'informació sobre els avantatges i els problemes del projecte i després que la gent decidís en consciència».

Iniciativa per Catalunya, per la seva banda, continua estudiant el tema i molt possiblement la setma-

na que ve faci oficial la seva postura que, segons sembla, es podria decantar més pel no que no pas pel sí, encara que aquest extrem caldrà confirmar-lo després de les reunions que se celebren aquests dies.

Mentrestant, i per un altre costat, un grup de veïns contraris al projecte de Promocions Turístiques Santa Anna continua la recollida de signatures de rebuig i s'espera que per finals de mes podran comptar amb més de mig miler de firmes per lliurar-les a l'Ajuntament. Dintre de les iniciatives de protesta, també s'ha confirmat que el mes de març hi haurà una manifestació pictòrica-cultural al celler d'art Serrano-Selvaggi amb l'exposició de quadres dedicats a la platja i a la punta de Santa Anna. En aquests moments ja han confirmat l'aportació d'obres una vintena de pintors entre els quals destaquen Planells, Padern, Batailler, Bedós i els mateixos organitzadors Serrano i Selvaggi.

## Lliurament d'obres incloses en el pla d'obres i serveis

Girona.— El delegat de Governació de la Generalitat a Girona, Xavier Soy, procedirà avui a fer el lliurament definitiu de diverses obres incloses al pla d'obres i serveis de Catalunya.

La primera de les obres que es lliurarà és la de la portada d'aigües de la font de Can Patxet, en el nucli de Santa Pau. Aquesta obra va ser adjudicada a l'empresa Serveis, Instal·lacions i Muntatges, S.A., per un import de 10.840.000 pessetes i compta amb una subvenció del cinquanta per cent. L'obra s'acordà davant els problemes de cabal que patia el municipi de Santa Pau, per la qual cosa s'ha tractat de reforçar l'abastament d'aigua al nucli del poble captant-la de la font de Can Patxet.

Una altra de les obres que es lliurarà és la de l'abastament d'aigua a Cos que l'Ajuntament de Montagut té inclosa al POIS, any 85. Aquesta obra fou adjudicada a l'empresa Serveis, Instal·lacions i Muntatges, S.A. de Vilafranca del Penedès, per un import de 5.940.000 de pessetes, dels quals 2.375.838 són subvencionats.

Igualment seran lliurades dues obres que l'Ajuntament de Camós té incloses en successius plans, d'una banda la xarxa d'aigües i clavegueram —inclosa al del 83— i, per l'altra, l'ampliació de la xarxa de sanejament —inclosa al del 85—.

Les dues obres foren adjudicades a l'empresa Salvador Serra, S.A., de Camós. La primera de les obres ho fou per un import de 7.100.000 pessetes, amb una subvenció del cinquanta per cent, i la segona fou adjudicada per un import de 5.020.000 pessetes i amb una subvenció del cinquanta per cent també.



**La vila de Tossa acomplí un any més el seu vot.**— Amb les paraules «el vot s'ha acomplert» finalitzà ahir, a darrera hora de la tarda, el vot de vila de Tossa, una tradició de més de cinc-cents anys. Ahir al matí se celebrà una missa a l'ermita de Sant Sebastià de Santa Coloma de Farners, iniciant, una vegada finalitzada, el pare pelegrí i els seus acompanyants el viatge de retorn, en aquesta ocasió amb menys persones que no pas el primer dia. Si el viatge d'anada destacava pel silenci i la pregària, el de tornada ja és més distès i els pelegrins efectuen diverses parades a les masies que es troben pel recorregut de quaranta quilòmetres. Cal assenyalar que el pare pelegrí, Eduard Trebejo, va ser atès per un massatgista a cada una de les masies a les quals s'aturaven, perquè dies enrera jugant a bàsquet es va lesionar el genoll. A l'arribada a Tossa començà la processó que havia sortit minuts abans de l'església per anar a rebre el seguici. A la processó hi ha dues creus, la de sant Sebastià i la de sant Vicenç, sant que serveix per commemorar la festa major d'hivern. L'acte de cloenda va comptar amb la presència de nombroses persones que sortiren al carrer a rebre el pare pelegrí i els seus acompanyants. També hi foren presents com a acompanyants l'alcalde de Tossa, Telm Zaragoza, Jordi Martínez i Fèlix Bota, alcaldes de Lloret i Blanes, respectivament. Una vegada a la població, Eduard Trebejo, el pare pelegrí d'enguany, va fer lliurament al sindic del pelegrí el salconduït que acreditava que el vot s'havia acomplert. (Fotos DANI DUCH).





Enguany, s'arriba a la setena edició de la Mostra d'arts plàstiques convocada per la Direcció General de la Joventut

## VII Mostra d'arts plàstiques en homenatge a Josep Lluís Sert i López

La Direcció General de la Joventut i l'Institut Català de Serveis a la Joventut de la Generalitat de Catalunya han convocat, enguany, la setena edició de la Mostra d'arts plàstiques, en les modalitats infantil i juvenil. En el primer cas, la mostra vol retre homenatge a Josep Lluís Sert i López.

En la mostra infantil hi poden participar tots els nois i noies de 7 a 17 anys que resideixin a Catalunya. Segons les edats dels participants hi ha tres categories: A)

de 7 a 10 anys, B) de 11 a 14 anys i C) de 15 a 17 anys.

Cada participant es pot presentar a cada una de les modalitats que es detallen:

A) Dibuix (llapis, carbonet, retolador) mínim 30 per 45 i màxim 1'62 per 1'30.

B) Pintura (aquarel·la, ceres, tèmpera, oli) mínim 30 per 45 i màxim 1'62 per 1'30.

C) Escultura (només per a la categoria C) màxim de 60 quilos.

D) Treball fet en grup per a un màxim de 35 components, en

homenatge a Josep Lluís Sert i López.

En aquesta mostra es pot presentar un màxim d'una obra per modalitat, també es poden presentar les obres d'un taller, d'una associació o d'una escola, conjuntament per tal d'optar al guardó col·lectiu.

### Exposició de les obres

Les obres presentades seran exposades del 19 de febrer al 13 de març. Un jurat seleccionarà el

nombre d'obres que consideri millors de cada modalitat i de cada categoria. Aquestes obres seleccionades passaran a la fase Catalunya, on el jurat seleccionarà els tres millors treballs de cada modalitat i de cada categoria, atorgant els premis assignats, podent atorgar fins a un total de dotze accèssits. Totes les obres premiades en la fase Catalunya seran exposades del 18 d'abril a l'1 de maig al Palau Marc de la Ramba de Santa Mònica de Barcelona.

Hi poden prendre part tots els joves entre 18 i 30 anys

## La modalitat juvenil de la Mostra d'arts plàstiques

La mostra juvenil és la segona modalitat per a la VII Mostra d'arts plàstiques convocada per la Direcció General de la Joventut i l'Institut Català de Serveis a la Joventut de la Generalitat de Catalunya. En la mostra juvenil hi poden prendre part tots els joves de 18 a 30 anys que resideixin a Catalunya, en les modalitats de:

A) Dibuix de mides mínimes de 50 per 70 i màximes de 1'30 per 1'62.

B) Pintura de mides mínimes de 80 cm el costat menor.

C) Escultura d'un pes màxim de 60 quilos.

Cada autor pot presentar com a màxim una obra per modalitat. Totes les obres aniran signades per llurs autors i presentades amb la

butlleta degudament complimentada.

### Presentació

Pel que fa a la presentació, totes les obres estaran signades pels seus autors, presentades amb la butlleta d'inscripció degudament emplenada i amb la part corresponent enganxada al dors, per tal de poder identificar-la.

Les obres de dibuix s'hauran de presentar convenientment protegides per tal que no es malmetin en el transport. Les obres de pintura hauran de presentar-se emmarcades amb un senzill llistó de fusta. Les escultures no s'admetran si no vénen degudament embalades per transportar, fent constar en l'em-

balatge les dades de l'autor.

Com en el cas de la mostra infantil, la juvenil també constarà de dues fases d'identiques característiques i les obres guanyadores de la fase Catalunya s'exposaran, també, al Palau Marc de Barcelona. En tots els casos, el tema serà lliure, les obres hauran de ser originals i en quedarà exclosa qualsevol còpia.

### Fases

La Mostra d'arts plàstiques constarà de dues fases. La primera és la fase comarcal en la qual un jurat seleccionarà el nombre d'obres que consideri millors de cada

modalitat i categoria en cada Servei Territorial i Comarcal de Joventut. Aquestes obres seleccionades seran les que passaran a la fase Catalunya. Tots els seleccionats rebran un certificat acreditatiu i un llibre d'art. En la fase Catalunya, el jurat premiarà les tres millors obres de cada categoria i modalitat entre els seleccionats a la fase comarcal, i podrà atorgar fins a un total de tres accèssits.

Es poden presentar les obres, tant en la modalitat infantil com en la juvenil, fins al 15 de febrer del 1988 a qualsevol dels Serveis Territorials o Comarcals de Joventut i a Girona, al carrer Juli Garreta, 14. Telèfon 20 15 54.

## La Plana, centre cultural d'acolliment i cultura

Revisant la realitat social que ens envolta, a les darreres dècades del segle XX, constatem un seguit de fenòmens socials i humans inèdits i genuïns del món occidental en què vivim. Aquests fenòmens no tenen precedent en la història, i per això demanen una profunda reflexió i un canvi de mentalitat per poder donar-los respostes vàlides, noves vies i formes de canalització i realització. És necessari aprofundir en allò que creiem que són pautes de futur de les nostres societats occidentals i, a partir d'aquí, col·laborar en la proposta i realització d'actuacions concretes que signifiquin un desenvolupament dels valors de solidaritat, respecte ecològic del medi ambient, pau i no-violència, millora no consumista de la qualitat de vida, comunicació i diàleg... i, en definitiva, de tot allò que afavoreixi noves maneres de viure i de relacionar-se vers un creixement integral i lliure de les persones i dels grups humans.

La Plana, centre cultural d'acolliment i cultura, ha posat els elements necessaris per fer possible la dinàmica abans esmentada. La Plana potencia la creació d'espais de reflexió que afavoreixin coneixements i l'anàlisi amb rigor de l'actual moment històric-social dotant dels instruments necessaris per fer efectiva una educació permanent de la persona, afavoreix elements de conscienciació de la pròpia realitat, bo i donant pautes pluralistes per tal que cada u, individualment o en grup, es formi una opinió personal i l'assumeixi conscientment. I des d'aquí, com una prolongació d'aquest espai de reflexió, invitar a l'intercanvi de les diferents opinions a fi d'educar-nos en la sempre necessària pràctica del diàleg, experiència d'enriquiment, de convivència, i, sobretot, de tolerància.

La Plana du a terme aquests objectius a través de tres grans apartats: *àmbit agrícola*, per la limitada extensió disponible de conreu no es planteja la creació d'una explotació agrícola tradicional. Més aviat es decanten, constituïts en cooperativa de treball associat, cap a una activitat agrícola que, al mateix temps que cerca una rendibilitat, es proposa un tipus de cultiu experimental: nous sistemes de conreu, agricultura biològica i biodinàmica, «no-cultiu». *Àmbit d'acolliment*: aquest servei s'adreça prioritàriament als grups que actuen en àmbits com «Pau i desarmament», «Pedagogia i educació», «Ecologia, sectors marginals», «Tercer Món», «Economia», «Món rural», «Salut», «Treballs terapèutics, treballs corporals, treballs artístics i creatius». També s'acollirà a persones individuals que cerquen l'estudi, el repòs, el retrobament personal... *Àmbit d'estudi i comunicació*: en aquest apartat han creat un lloc d'estudi i reflexió de totes aquelles matèries i qüestions relacionades amb propostes alternatives. També es tracta de connectar amb tots els centres no sols de Catalunya sinó de la resta de l'Estat.

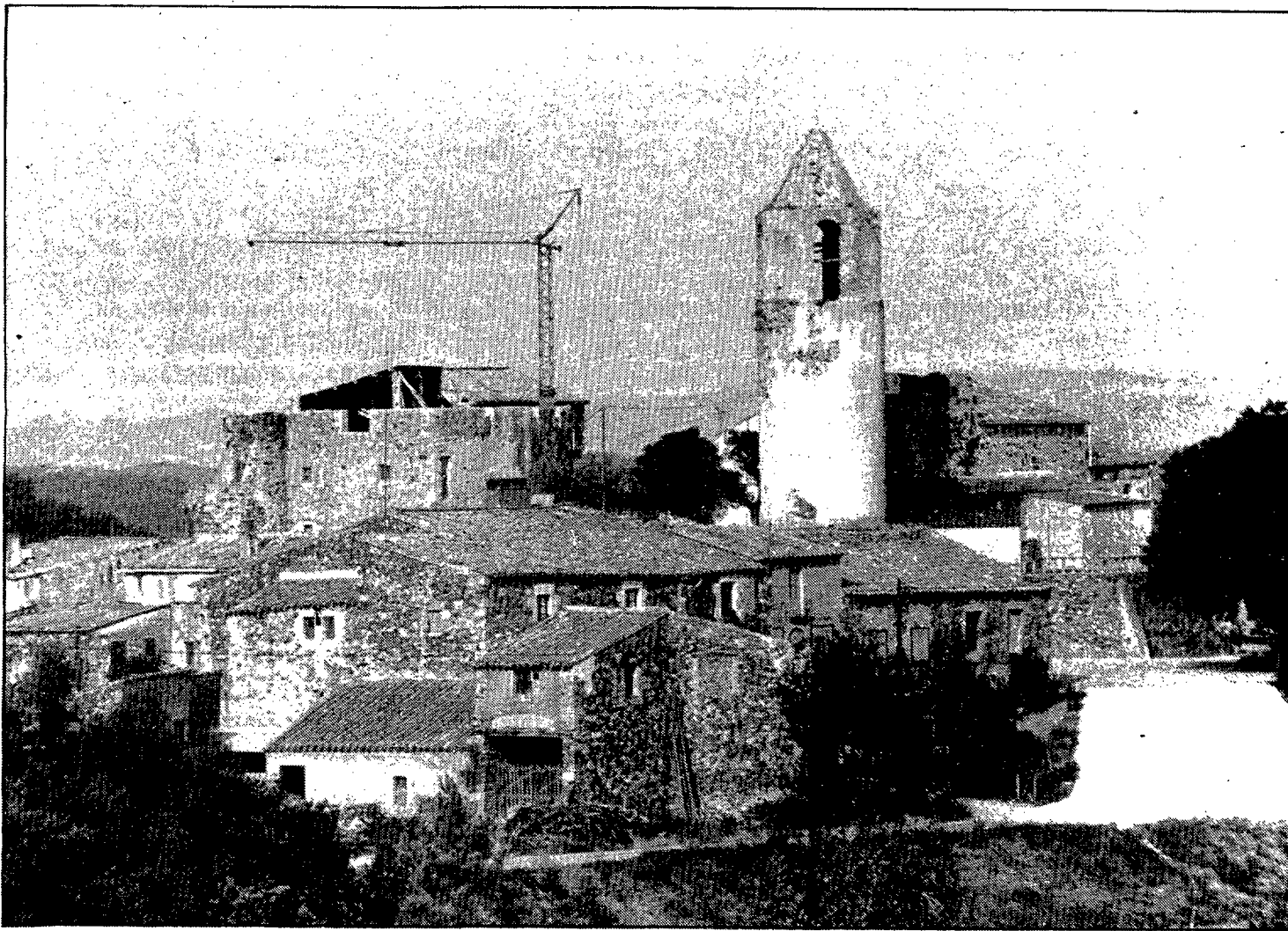
Per a més informació, hom pot dirigir-se a la Plana, de 6 a 8 de la tarda, al telèfon (93) 838 52 03.



# GENERALITAT DE CATALUNYA

Departament de la Presidència

DIRECCIÓ GENERAL DE JOVENTUT INSTITUT CATALÀ DE SERVEIS A LA JOVENTUT



Vista general del poble de Brunyola. (Foto Juan Segur).

## La festa major de Brunyola arriba una vegada més als peus del castell

Un any més la festa major del poble de Brunyola arriba a la vila. Enguany porta inclosa en la seva programació la novetat d'un popular concurs de botifarra, que tal i com ens diu Joaquim Valls, de la comissió festiva organitzadora, «esperem que tingui molt d'èxit i vingui molta gent ja que últimament tothom hi ha agafat molta afició. El primer premi seran 15 mil pessetes, el segon dos pernills i el tercer dues caixes de cava. El campionat començarà a les

tres i les inscripcions per presentar-s'hi començaran mitja hora abans».

Joan Mascort, alcalde del poble, ens parla una mica de les obres de restauració del castell. «Aquestes són unes obres que porten molta feina i que es van fent de mica en mica. Ja fa cinc anys que varen començar i actualment fa poc que s'ha acabat el teulat de dalt i el que constituïa la part més vella del castell». Sens dubte són unes obres que costen molt de temps

i diners, «encara duraran uns quants anys perquè tot plegat porta molta feina».

Hem preguntat a l'alcalde sobre la festa major que comença demà, dissabte 23, i que dura dos dies. «Nosaltres pretenem fer una festa sense gaires pretensions. Una festa que agradi a tothom i no una festa per uns interessos determinats. Una festa on tothom hi gaudeixi».

Els actes de la festa es repartiran entre la plaça del Castell i

l'Hostal. Llocs ja habituals on s'ha anat desenvolupant la festa major del poble.

A més de les ja conegudes obres de restauració del castell, hi ha tota una sèrie de projectes com condicionar la carretera de Sant Dalmai a Brunyola, que tal com ens diu Joan Mascort, «sempre és un problema per fer circular l'autocar de la mainada». També s'espera solucionar el problema de la instal·lació telefònica, molt cara per les cases aïllades.

23 i 24  
de  
gener

FESTA  
MAJOR



BRUNYOLA

servei tècnic  
**JOME**  
ELECTRODOMESTICS

LLOGUER PEL·LÍCULES  
VÍDEO

SENSE COMPRAR I  
SENSE QUOTA MENSUAL!!  
SERVEI POSTVENDA PROPI

C/. Narcís Blanch, 28  
(final c/. Migdia) Tel. 21 93 97  
GIRONA

## Festa major de Brunyola

### PROGRAMA D'ACTES

#### Dissabte, 23

- \* **3 tarda**, gran campionat de botifarra. Inscripció mitja hora abans
- \* **4 tarda**, gran festival infantil amb l'actuació d'un grup d'animació de Fornells
- \* **11 nit**, gran ball a càrrec del conjunt TRIFÀSIC

#### Diumenge, 24

- \* **11 matí**, ofici solemne a l'església parroquial, acompanyat per orquestra
- \* **A la 1**, una sardana
- \* **A les 4**, audició completa de sardanes per la cobla MAXIM'S  
Seguidament, gran ball de fi de festa a càrrec del conjunt TRIFÀSIC

**HOROSCOPO**



**ARIES** (Mar. 21 a Abril 20)  
Tarde y noche serán inmejorable momento para el amor y la vida social. Muestre su agradecimiento a los amigos con cuya lealtad puede contar de veras.



**TAURO** (Abril 21 a Mayo 21)  
Deje de momento a un lado sus preocupaciones profesionales. El descuido o la inconsciencia podrían resultar muy perjudiciales. Necesitará mucho tacto y delicadeza.



**GEMINIS** (Mayo 22 a Junio 21)  
Hoy tomarán vida sus proyectos profesionales. La forma de actuar de un amigo resultará extraña y acaso impertinente. Los enamorados intimidarán todavía más.



**CANCER** (Junio 22 a Julio 23)  
Amor y amistad brillarán con luz propia, pero en el terreno profesional mucho en favor suyo en el terreno profesional. Si un socio precisa su ayuda no lo dude, desela.



**LEO** (Julio 24 a Agst. 23)  
Procure encontrar la financiación que precisa. Alguien se está moviendo mucho en favor suyo en el terreno profesional. Si un socio precisa su ayuda no lo dude, desela.



**VIRGO** (Agst. 24 a Sept. 23)  
No pierda el tiempo preocupándose por nimiedades. Debe terminar con esa búsqueda incansable y estará libre para poder realizar nuevas ideas en el campo profesional.



**LIBRA** (Sept. 24 a Oct. 23)  
Conseguirá el valor necesario para llevar a la práctica nuevos proyectos económicos y profesionales. No luche por el poder con personas de su intimidad.



**ESCORPIO** (Oct. 24 a Nov. 22)  
Procure refrenar su ego y mantener sus aspiraciones dentro de límites razonables. Es posible que hoy intente abarcar en los negocios más de lo que realmente puede.



**SAGITARIO** (Nov. 23 a Dic. 21)  
Deberá poner especial cuidado en no herir los sentimientos de la persona a quien quiere. Momento difícil para conseguir el apoyo económico necesario para sus proyectos.



**CAPRICORNIO** (Dic. 22 a En. 20)  
Surgirán nuevas oportunidades de éxito profesional y ganancias económicas. Es el momento justo de poner manos a la obra. No lo dude, cuanto antes lo realice, mejor.



**ACUARIO** (Enero 21 a Feb. 19)  
Sus progresos profesionales le proporcionarán sustanciosos beneficios. Un familiar íntimo, sin embargo, se mostrará envidioso. No se deje llevar por ciertas personas.

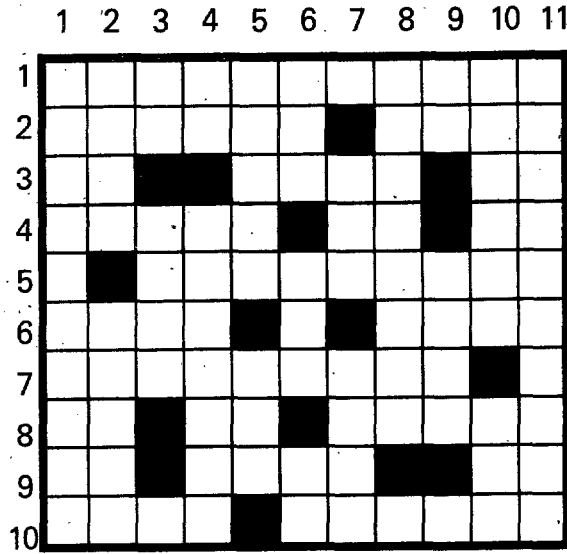


**PISCIS** (Feb. 20 a Mar. 20)  
Muéstrese realista en lo tocante a sus expectativas profesionales. En estos momentos las únicas personas con las que puede contar de verdad son su pareja y familiares.

**Si nació usted en esta fecha:**  
Tiene espíritu aventurero y se inclinará hacia la política. Es muy versátil y podría intentar muchas cosas antes de decidirse por una vocación. Leyes, música, Bolsa, interpretación dramática y medicina son algunos de los campos en los que se podría realizar por completo. Tiene buena mentalidad comercial, pero inclinada a correr excesivos riesgos. Es amante de la libertad y le costará trabajo asentarse definitivamente. Seguir su propio criterio es algo muy importante para usted.

**CRUCIGRAMA**

C. LLUIS



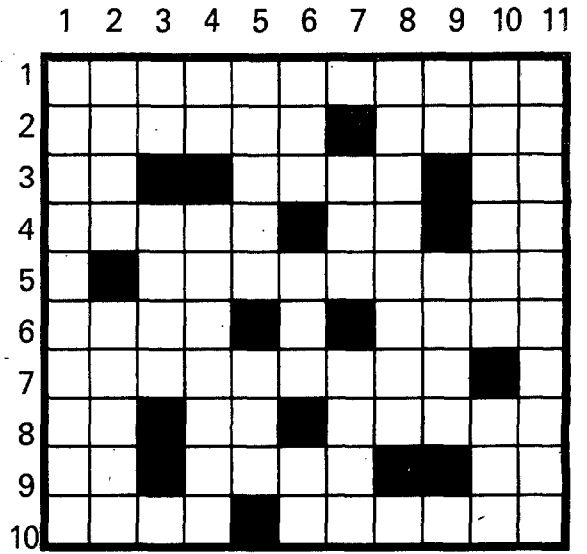
**HORIZONTALES** 1. Municipio del Empordà.— 2. Todavía se puede ver alguno en el Empordà. Invertido, municipio de la Selva.— 3. Artículo femenino. Canta la ... y no tiene pelo ni lana (sufrir la pobreza con paciencia). Contracción gramatical.— 4. Al revés, lo hace de plano confesando todo lo que sabe. Las vocales de rigor. Y ahora las consonantes.— 5. Consonante. Romperá el día.— 6. Se equivoca. El oxígeno. Tito sin orden.— 7. Acción de editar por segunda vez. El oeste.— 8. Invertida afirmación. Invertida nota musical. Al revés, dícese del caballo cuyo pelo está mezclado de blanco, gris y bayo.— 9. Invertido símbolo químico. Atoar, al revés. Cifra romana repetida.— 10. Aposento de grandes dimensiones. Que se compra con poco esfuerzo.

**VERTICALES** 1. Conjunto de diversas aves, plural.— 2. Medio talismán, de abajo arriba. Substracción.— 3. Cincuenta y un romanos. Ya no son, al revés. Cincuenta romanos.— 4. Marcha en sentido contrario. Que ama.— 5. Embarcación para atravesar un río, etc. Chiflada.— 6. Espacio de tiempo. Invertida preposición. Media obra.— 7. Consonante. Personaje bíblico. Letra griega.— 8. Delito cometido quebrantando la fidelidad debida. Consonante.— 9. Divinidad egipcia. Volcán de Sicilia, en activo. Vocal.— 10. Sujeto, ato. Invertido hermano del padre o de la madre.— 11. Conjunto de ambas nalgas.

**SOLUCIONES HORIZONTALES** 1. Vilabertran.— 2. Olivar, rema.— 3. La. Rana. Al.— 4. atac. OI. RG.— 5. T. Amanecer.— 6. Era. O. ITOT.— 7. Reedición. O.— 8. IS. OD. onar.— 9. at. raot. II.— 10. Sala. Barato.  
**SOLUCIONES VERTICALES** 1. Volateras.— 2. ILAT. Resta.— 3. LI. nate. L.— 4. av. Amador.— 5. Barca. ida.— 6. Era. noc. OB.— 7. R. Noé. Iora.— 8. Traición. R.— 9. Ra. Ema. A.— 10. Amarro. OIT.— 11. Nalgatono.

**MOTS ENCREUATS**

C. LLUIS

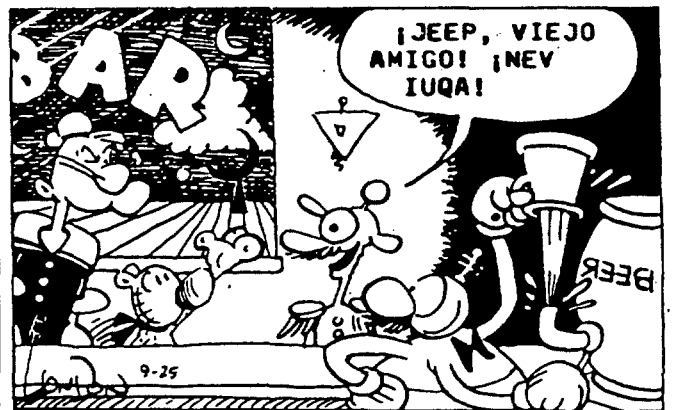


**HORIZONTALS** 1. Arbre que fa el préssec (plural).— 2. Assisteixen a classe sense estar-hi matriculats. Cardinal vist des de l'est.— 3. Consonants d'arran. Encarcarada, al revés. Consonants de gec.— 4. El resultat d'una addició. Preposició. El sodi.— 5. Vocal. Encastar, adherir.— 6. Crits del bestiar der llana i del cabrum. Xifra romana. Tira de mala manera.— 7. Obertures per on surt l'aire d'un lloc. Un romà.— 8. Cent cinquanta romans invertits. Riu gallec a contracorrent. Cagirat mas.— 9. Article. Invertida interjecció de befa. Inútil.— 10. Extens continent. Al revés, terrenys pròxims al riu o al mar.

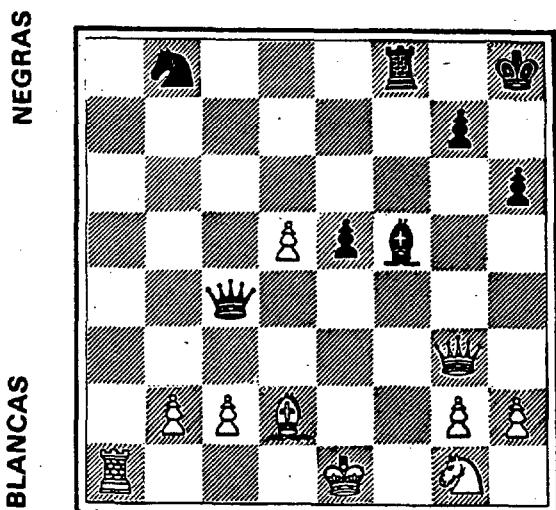
**VERTICALS** 1. Director i guionista cinematogràfic nat a Figueres, diputat al Parlament.— 2. Forma prefixada que significa nas. Que no arriba a la mida o quantitat requerida.— 3. Principis d'educació. Contesa, diferència, litigi, al revés. Latina.— 4. Propòsit, intenció. Desitjosa.— 5. Al revés i per oposició a tèrbols, límpida, purs. Sobirà.— 6. Cardinal. Una llagostera sense gotera. Un lament sense ment.— 7. Consonant. Dona culpable. Que té una existència efectiva, però al revés.— 8. Estri, eina. L'est.— 9. Existeix. Sigla d'una agència d'informació internacional soviètica. Consonant.— 10. Durada del govern d'un príncep sobirà. El pare del pare o de la mare.— 11. Socarrar lleugerament.

**SOLUCIONS HORIZONTALS** 1. Pressaguers.— 2. Oidors. Iseo.— 3. RN. are. GC.— 4. Total. En Na.— 5. A. Encastar.— 6. Beis. L. IATR.— 7. Espiralls. I.— 8. LC. oe. aisam.— 9. La. sile. Va.— 10. Asia. arabi.  
**SOLUCIONS VERTICALES** 1. Portabella.— 2. Rino. Escas.— 3. ED. Ra. laer.— 4. So. Ansioses.— 5. sralc. Rei.— 6. Est. LLA. LA.— 7. G. Socarrar.

**POPEYE**



**AJEDREZ**



Juegan negras y dan mate en tres. ¿Cómo?

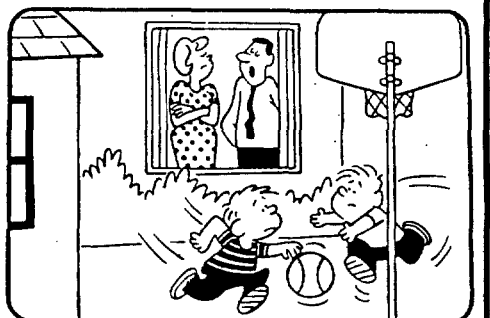
**SOLUCIÓN**

1. ... D8A+
2. RxD, A6D
3. R1R, T8A mate

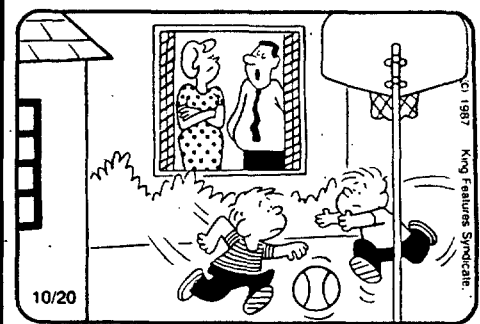
**SEIS DIFERENCIAS**

por HARRY SMITH

ENTRE ESTOS DOS DIBUJOS HAY SEIS DIFERENCIAS ¿SABRIA HALLARLAS?



**SOLUCIÓN**



1. La ventana es diferente.
2. Las cortinas son distintas.
3. La remera es diferente.
4. El hombre es más delgado.
5. El palo de basket es más alto.
6. Un brazo está movido.

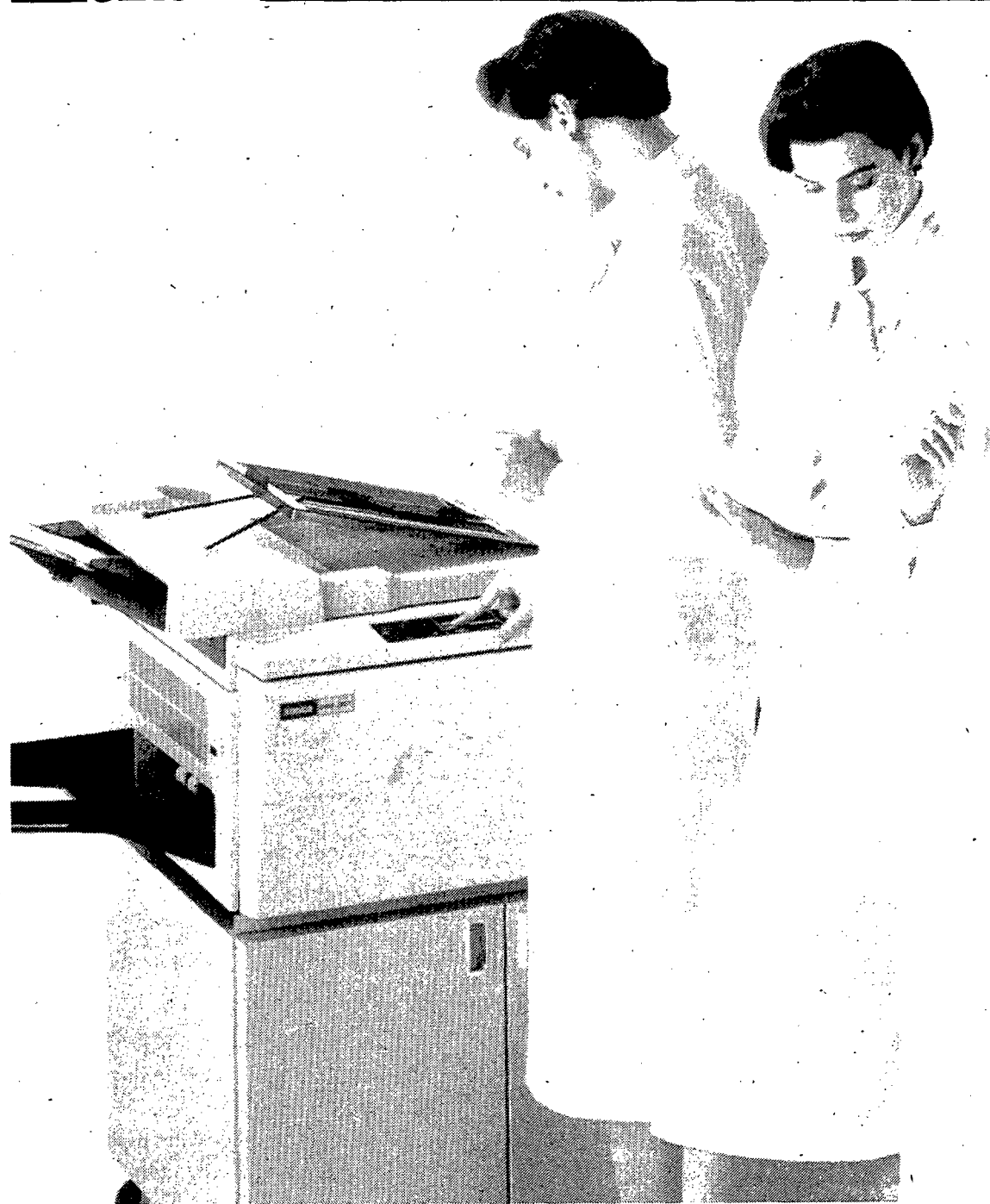
10/20

© 1987 King Features Syndicate



# FOTOCOPIADORES

DIARI DE  
GIRONA



Les fotocopiadores assumeixen una part important del treball d'empresa i oficina. La varietat de formats i funcions permet que cada persona o professional trobi la copidora adient per al tipus de funció que li vol assignar.

## COPIADORES DE GIRONA, S.A.

C/. FRANCESC CIURANA, 17 TEL. 215 700

17002 GIRONA

ASSISTÈNCIA TÈCNICA, Dr. AMETLLER, 10 - Tel. 20 48 05

Copiadores de la Garrotxa, s.a. — PZA. CLARÀ, 5 - Tel. 26 94 11 OLOT

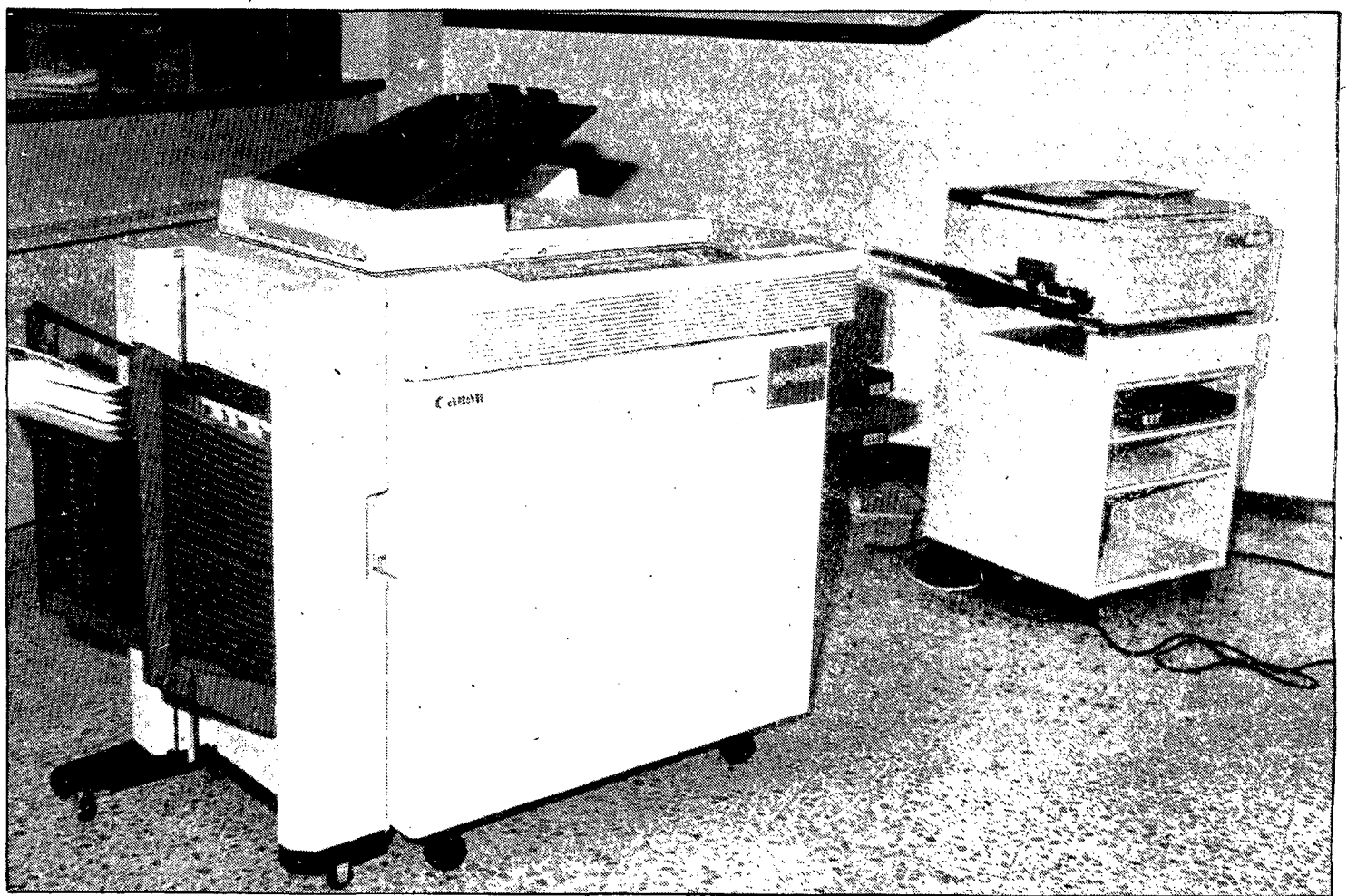
# Canon

Copiers Copiers Copiers Copiers Copiers Copiers Copiers Copiers  
Fotokopierer Fotokopierer Fotokopierer Fotokopierer Fotokopierer Fotokopierer  
Kopieermachines Kopieermachines Kopieermachines Kopieermachines  
Photocopieurs Photocopieurs Photocopieurs Photocopieurs  
Kopimaskiner Kopimaskiner Kopimaskiner Kopimaskiner  
Copadoras Copadoras Copadoras Copadoras Copadoras Copadoras  
Kopiering Kopiering Kopiering Kopiering Kopiering Kopiering  
Fotocopiatori Fotocopiatori Fotocopiatori Fotocopiatori Fotocopiatori  
Koniokoneet Koniokoneet Koniokoneet Koniokoneet Koniokoneet

## Cinc marques de fotocopiadores constitueixen tot el mercat mundial

Els capdavanters de la tecnologia copiadora són els japonesos i els d'Estats Units. Tan sols cinc firmes es reparteixen el mercat mundial i d'elles se'n deriva la totalitat de les marques que es comercialitzen. Canon, Minolta, Ricoh i Kónica, per part japonesa, i Rank Xerox, per part americana, controlen el mercat mundial de les copiadores a través de la seva pròpia producció i de les empreses que d'elles se'n deriven.

El sistema de funcionament d'una fotocopiadora ordinària es basa en la projecció, a través de miralls, de la imatge original sobre un tambor de seleni. A través d'un sistema de càrregues elèctriques positives i negatives el tambor disposa en el paper el tóner o pols d'impressió que ha absorbit prèviament en aquelles parts que han d'anar impreses. Cada vegada que es fa una fotocòpia el tambor absorbeix el tóner, amb ajuda del revelador, i el deixa caure sobre el paper. No existeix, com passa amb les fotografies, el concepte de clixé o model que es va projectant tantes vegades com es vulgui, sinó que cada fotocòpia és un procés totalment nou que ha d'executar la màquina. S'hi ha d'afegir tóner aproximadament cada 3.000 o 6.000 fotocòpies, mentre que el revelador s'ha de reposar cada 25.000 fotocòpies. El manteniment de les copiadores ha de ser regular si es vol mantenir la qualitat de la fotocòpia. En general, els venedors donen una garantia de cinc anys, temps durant el qual el servei de manteniment i reparació ve donat per la mateixa empresa que ha venut la màquina.



Els models sofisticats estan capacitats per a un major volum de treball. (Foto JOAN SEGUR).

## Fotocopiadores: tecnologia en acció

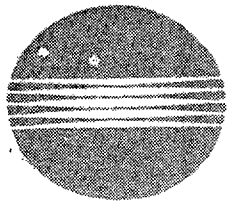
La revolució tecnològica ha arribat ha tots els àmbits de la societat. Mentre les grans indústries es modernitzen, les petites empreses veuen com, fins i tot a les seves oficines, s'està produint un canvi important. Les màquines fotocopiadores, un

cop inventades, no han fet més que evolucionar i perfeccionar-se; i avui podem trobar ja al mercat una gamma tan àmplia i variada com múltiples són les necessitats dels compradors de fotocopiadores. Des del model més senzill per a l'ús personal

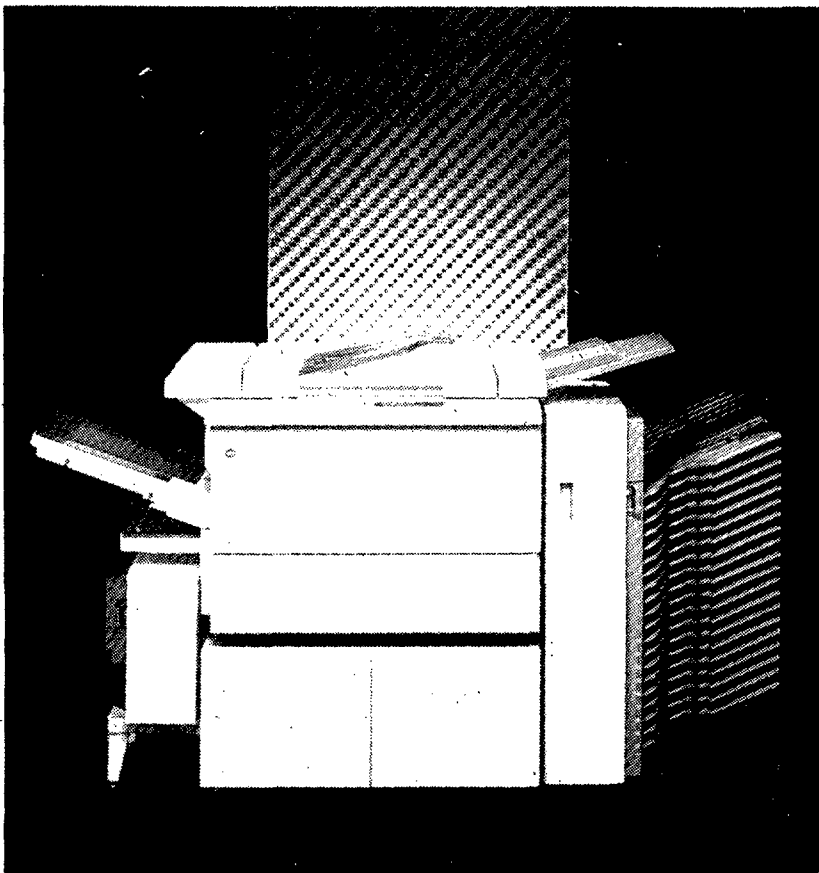
fins a les fotocopiadores d'alt volum, hi ha una amplíssima gamma de màquines.

Una de les fites més importants en aquest camp l'ha marcat la fotocopiadora a colors, de la qual parlarem llarg i ample a través d'aquestes pàgines. Tam-

bé parlarem del telefax, telecopiadora o copiadora a distància, que permet salvar les distàncies a l'hora d'enviar missatges escrits amb el seu format original. La tecnologia va superant els obstacles físics a passes aegantades.



MINOLTA



# EP490Z

**SIMUL-COLOR**

La primera copiadora Simul-Color del mundo que combina 30 cpm. Potencia de Zoom Cuádruple con el copiado con Dúplex Automático y el Copiado con Superposición.

MIN LTA  
COREPHO

SERVEI TÈCNIC Tel. 21 12 62  
Bisbe Lorenzana, 44 GIRONA



Mida reduïda i rapidesa en el precalentament. (Foto JOAN SEGUR).

## Les copiadores personals, pràctiques

La copiadora personal està adreçada fonamentalment a despatxos i oficines que treballen amb un volum de fotocòpies no superior a les 3.000 mensuals. Tot aquell volum de treball que superi aquesta xifra requereix ja de fotocopiadores preparades

per a un ritme de treball més intens. En general les copiadores personals són de mida reduïda i, encara que el cost de la fotocòpia és superior al de les grans màquines fotocopiadores, tenen en canvi una gran velocitat de precalentament i poden treballar

amb diverses mides de paper, des de DIN-A6 fins a DIN-B4 i el format foli.

Pel que fa al manteniment, les copiadores necessiten comptar amb una sèrie de revisions periòdiques per tal que es vagin reposant els materials d'impressió i

que es facin els ajustaments pertinents. Cada 15.000 fotocòpies la màquina demana un ajustament del programa. El tambor també acusa el treball i és necessari canviar-lo a les 90.000 fotocòpies, ja que ha perdut la qualitat dels contrastos.

## El sistema fotogràfic dóna reproduccions molt fidels en color

El mercat de les copiadores a Espanya es divideix en tres grans grups, segons el sistema d'impressió i en dos grans grups segons el sistema de lectura. Cada model aporta uns avantatges i també uns inconvenients, de manera que la persona que s'adreça a comprar una copiadora ha de sospesar uns i altres i adquirir aquella màquina que millor s'ajusta al seu treball.

El sistema d'impressió fotogràfic té, com a principal característica, el paper on queda impresa la fotocòpia i la qualitat que s'obté en els colors. El paper que s'utilitza és paper fotogràfic, un paper tractat químicament que és sensible a la llum. Aquest paper passa per un procés d'exposició i per tres banys: revelat, fixador i netejador, i blanquejador. Mentre en altres sistemes la fotocòpia en color és una impressió de tintes de colors, en aquest cas és el mateix paper fotogràfic el que deixa sortir els colors quan és exposat a la llum d'un original.

### Qualitat fotogràfica

Les dues marques que actualment comercialitzen aquest sistema de còpia fotogràfica són Kónica U-Bix i Kis. La qualitat de la còpia obtinguda és excel·lent, de manera que es poden aconseguir reproduccions molt fidels de catàlegs, estampats i plaques electròniques (tridimensionals), tant en paper fotogràfic mate o brillant com en transparències, i respectant exactament les tonalitats dels colors i la seva gamma. En contraposició, aquest sistema és un dels més lents en la reproducció —de 5 a 6 minuts—, i el preu per fotocòpia resulta també molt més elevat: entre 125 i 245 pessetes per còpia.

Segons ens ha comentat José Emilio Trujillo, cap de vendes del departament de reprografia de Gaemsa, «aquest tipus de copiadors van dirigides a les empreses que necessiten disposar d'un servei continu de reproducció en color, com ara les empreses que fabriquen teixits estampats i que volen renovar constantment els catàlegs. També va adreçat als professionals de la copisteria i a les agències de publicitat que elaboren esbossos continuament i els volen presentar als seus clients ràpid i correctament».

### Preu i cost

Tot i que el preu d'aquesta màquina és car —més de tres milions de pessetes—, es manté en el ranking de les copiadores de color més barates, només superada per la copiadora a color de Sharp CX-5000, que no arriba als 2.800.000 pessetes. Aquest model, però, té incorporat el sistema tèrmic i el resultat de les còpies és diferent. La copiadora Kónica té un preu de venda inferior a la Canon, per exemple, però el cost de la còpia resulta molt més car: 245 pts./còpia Kónica en front de les 45 pts./còpia Canon. Hem d'insistir que els sistemes de reproduccions són diferents. Kónica utilitza el sistema fotogràfic analògic, mentre que Canon utilitza el sistema digital de transferència.

# RICOH

COPIADORES ● TELEFAX ● OFFSET ● PISSARRES ELECTRÒNIQUES

*Distribuïdor oficial per Girona i província*

## COPIFAX GIRONA S.A.L.

C/. Eiximenis, 10, baixos  
GIRONA  
Tel. 20 15 88

amb delegacions a:

**A FIGUERES**

C/. Sta. Llogaia, 18  
Tel. 50 90 58

**A OLOT**

Avgda. Reis Catòlics, 20  
Tel. 26 62 66

**A PALAFRUGELL**

C/. Marçal de la Trinxeria, 48 Loc. 6  
Tel. 30 44 50

**A BLANES**

Propera obertura  
Tel. 33 45 82  
(provisional)

**GAEMSA - Girona Automatización Empresarial, S.A.**

**GISPERT**  
Informática y Equipos de Oficina

**FOTOCOPIADORES  
FOTOCOPIADORES COLOR  
TELEFAX**

**Konica**  
U-BIX COPIADORAS  
FACSIMIL

C/. Joan Maragall, 35 - Tel. 20 76 91 - GIRONA



# La revolució de les copiadores en color

Amb les copiadores en color s'ha superat una de les limitacions més accentuades de les reproductores d'originals: la de la monocromia. També han posat de relleu el perill que suposa poder reproduir amb tota exactitud el paper moneda.

Aquest tema ha saltat a l'actualitat des del moment en què es va conèixer la circulació de billets falsos, principalment de 5.000 pessetes, obtinguts a partir de la reproducció per copiadora. La falsificació de billets només és possible amb les copiadores de transferència o les tèrmiques, que utilitzen paper convencional. En el cas de les copiadores fotogràfiques la duplicació no és tan fidel a la realitat perquè el paper que s'utilitza (fotogràfic) és més gruixut i fàcilment identificable.

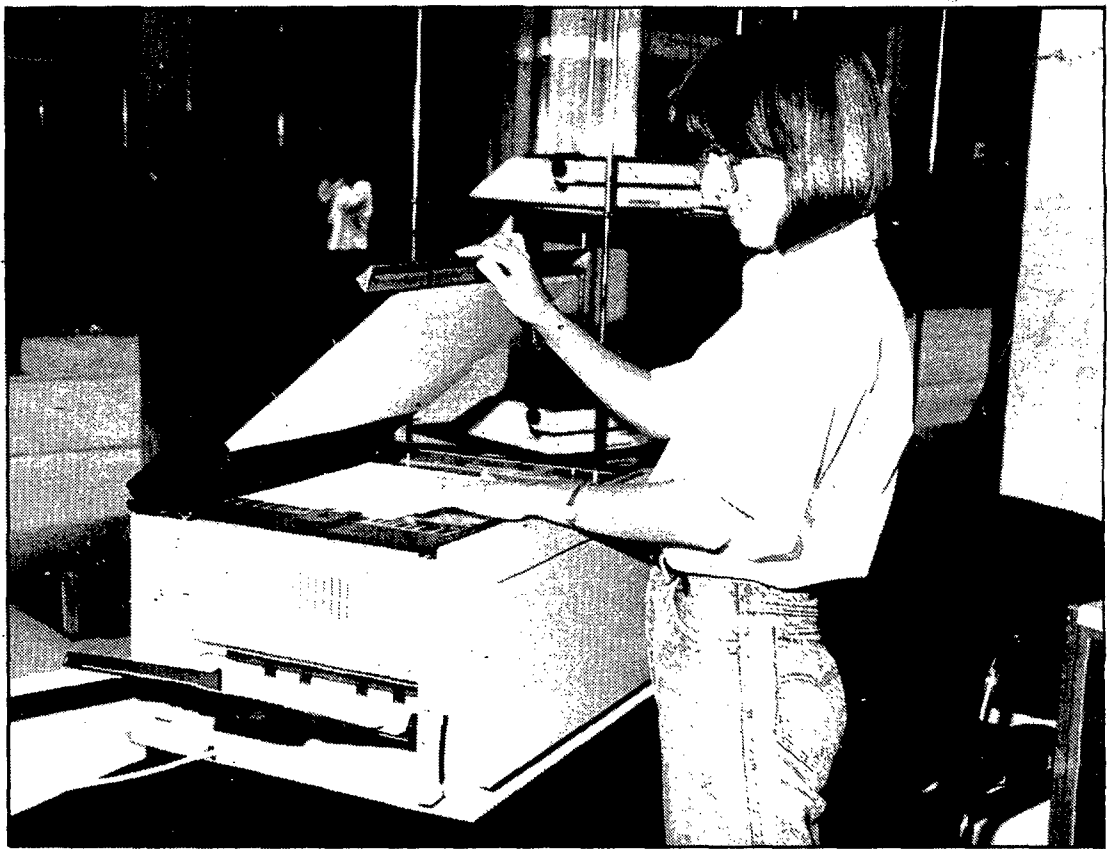
## Copiadores professionals

Les copiadores a color són generalment utilitzades pels professionals (copisteries) i el seu rendiment es fonamenta, principalment, en l'alt volum de treball que despaxen. Si prenem com a punt de referència els dos sistemes diferenciats de copiado-

res en color —fotogràfic i per tinta— veurem que el sistema fotogràfic no resulta rendible a llarg termini, mentre que els sistemes que incorporen la impressió per tinta (ja sigui a través de tambor o d'agulles), resulten més barats de mantenir a llarg termini.

Una copisteria que ha comprat una copiadora en color de sistema fotogràfic ha invertit uns tres milions de pessetes en l'adquisició. El preu de cada còpia obtinguda, per les característiques del sistema, és de 245 pts. aproximadament. Al costat d'aquesta, el preu de compra d'una copiadora a color de transferència és d'entre 5 i 8 milions de pessetes, però el cost de cada còpia serà d'entre 25 i 45 pts. A la llarga el manteniment de la primera màquina serà molt més car.

De moment les copiadores en color no es fabriquen en formats d'ús personal, principalment per l'alt cost del preu i el manteniment que impliquen, però potser la tecnologia ens reserva, de cara als propers anys, un model de copiadora personal en color. El futur està per arribar i les grans firmes continuen treballant per llençar al mercat productes cada vegada més sofisticats i pràctics.



La reproducció més fidel de la realitat és en colors. (Foto JOAN SEGUR).

# FOTO- CÒPIES EN COLOR

- TAMANY FINS DIN A3
- AMPLIACIÓ I REDUCCIÓ
- GRAN VARIETAT DE TONS

Reproducció de documents amb diverses tintes.

Pas de diapositiva a paper.

Transparències.

Fotocòpies de fotografies.

Fotocòpies de teixits.

**Stein** Papereria tècnica · Copisteria

Pompeu Fabra, 11 - Tel. 20 39 44 - GIRONA

## Sistemes de reproducció: l'analògic i el digital

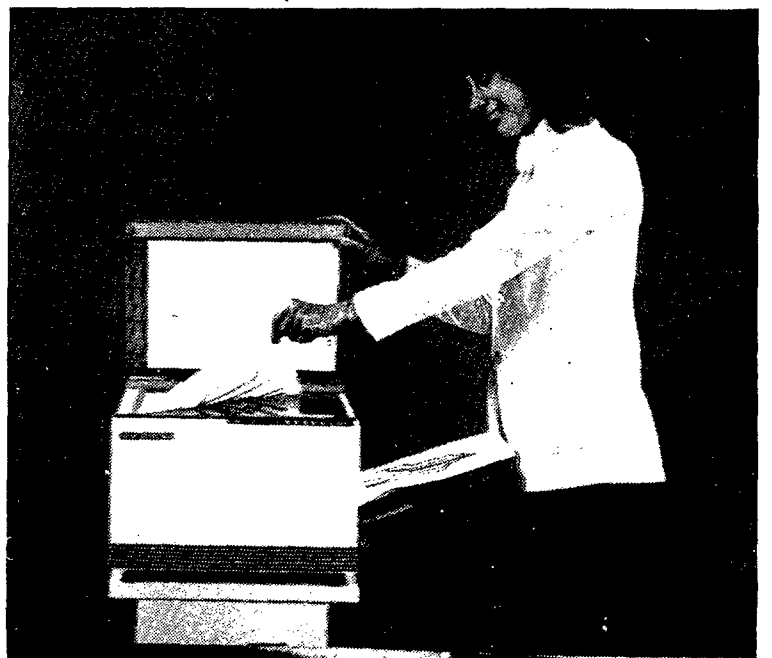
Si bé els sistemes de reproducció poden ser diferents, també ho poden ser els sistemes de lectura dels senyals originals. En el cas de la copiadora en color ens trobem amb dos sistemes de lectura: analògic i digital. En el sistema analògic el tambor es limita a reproduir la imatge original que rep a través d'una sèrie de lents reflectores, mentre que en els sistemes digitals l'original és llegit punt a punt com un codi binari de números (1 i 0).

Les marques que avui treballen amb sistema digital són Canon, Sharp i Toshiba, mentre que les de sistema analògic són Kónica U-Bix, Kis i Rank Xerox. El sistema de lectura digital només funciona amb els sistemes de reproducció tèrmic (per agulles impressores) i de transferència —mai amb el fotogràfic— i la reproducció que s'obté és la d'un conglomerat de punts (entre 144 i 256 per mm<sup>2</sup>).

Estats Units va ser el pioner de la copiadora en color (Rank Xerox), i varen crear la xerocopiadora o copiadora per sistema fotogràfic (amb paper fotogràfic). Més tard

s'han anat incorporant els sistemes tèrmic i de transferència, arribant al que avui és la copiadora ràpida en quadricromia (sistema de transferència), i que utilitza paper ordinari i tintes de quatre colors per obtenir les còpies. És la que més s'acosta als sistemes d'impressió per rotativa i el temps d'obtenció d'una còpia no arriba al mig minut.

Pel que fa a les copiadores Kónica U-Bix (sistema fotogràfic), aquestes pertanyen al grup japonès Mitsubishi i en els darrers quatre anys han pres un important protagonisme en el mercat internacional, arribant a ocupar el tercer lloc a Espanya, després de Canon i Rank Xerox. Kónica fabrica 12 models diferents de copiadores, des de la d'ús personal (3.000 fotocòpies/mes) fins a les duplicadores (200.000 fotocòpies/mes), passant per tot l'escalfó de màquines de baix volum (fins a 5.000 fotocòpies/mes), de mig volum (fins a 25.000) i d'alt volum (fins a 75.000 fotocòpies/mes).





La reproducció fidel i la més imaginativa són assumides per la copiadora en color. (Foto JOAN SEGUR).

## Crear noves formes partint d'originals

Una de les fites més importants en el camp de la reproducció l'han marcat les copiadores de transferència digitals, que permeten jugar amb les imatges i «crear» noves impressions a partir d'un original. Gràcies a la tecnologia, la mà de l'ésser humà pot intervenir en una reproducció i modificar els resultats.

Aquest tipus de copiadores són les anomenades «de prestacions», que no es limiten a reproduir un original sinó que admeten la introducció d'alteracions, tals com la distorsió, l'edició de fragments.

Nacho de la Cuesta, de Canon, ha destacat les possibilitats d'aquesta màquina, «amb la

qual es poden obtenir còpies en quadricromia i a més es pot jugar amb l'original, de manera que obtenim una reproducció distorsionada, per exemple. Podem transformar una fotografia qualsevol en un pòster avantguardista a tot color, distorsionant les formes i sintetitzant els colors».

«La Canon Laser Copier — afegeix Nacho de la Cuesta— pertany al grup de les digitals de transferència i treballa amb paper normal, transparències i diapositives. El zoom li permet de fer ampliacions fins al 400% (16 vegades més gran que l'original) i reduccions fins al 50%. Amb un muntatge dels frag-

ments es poden obtenir fins i tot pòsters a tot color». Les possibilitats d'aquesta màquina li permeten treballar els colors, obtenint monocromies, bicromies, tricromies... i pot memoritzar els matisos de color que volem. També es poden delimitar els espais que es volen deixar en blanc.

## PREPARADA PARA GANAR

*En su rally diario, Vd. necesita una máquina completa, rápida, ágil, fuerte y económica.*

### Grandes prestaciones

**4 vías de alimentación:** 3 cassettes (2 de 250 hojas y 1 de 500 hojas) y un bypass de pila de 50 hojas.

**Todo-tamaño.** La copiadora Gestetner 2325 Z hace copias de todas las medidas: desde A6, hasta A3 gracias a su sistema D.A.O. (Detección Automática del Original).

**Reproducción de libros:** Sólo apretando un botón, la máquina hace la copia con gran nitidez. Y si así lo desea, tiene la posibilidad de hacer una «copia partida».

### Acelere con decisión.

La copiadora Gestetner 2325 Z le permite desarrollar una velocidad de hasta 25 copias por minuto.

### Reduzca con precisión.

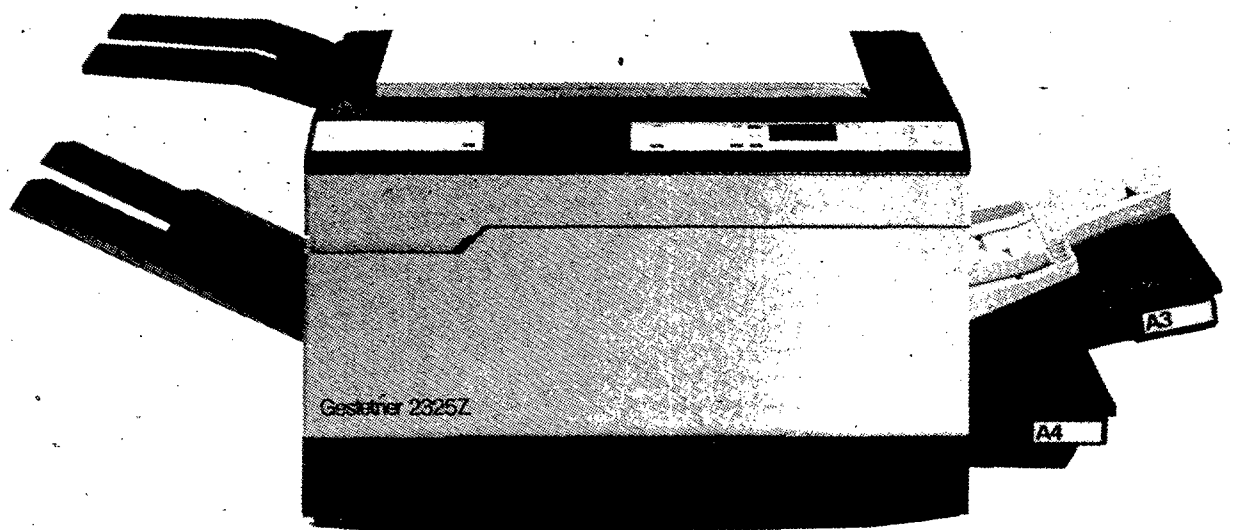
O amplíe. El Zoom con el que está equipada la 2325 Z es, realmente, extraordinario: desde 64% hasta 156% del tamaño del original. Y todo esto lo hace automáticamente.

### Ponga el «piloto automático».

La memoria programable de la 2325 Z tiene capacidad para almacenar hasta 6 funciones de reproducción, como índices de reducción/ampliación, número de copias, tamaño usual, clasificadas o no, etc., lo que facilita su trabajo y le ahorra tiempo.

### Pero aún hay más.

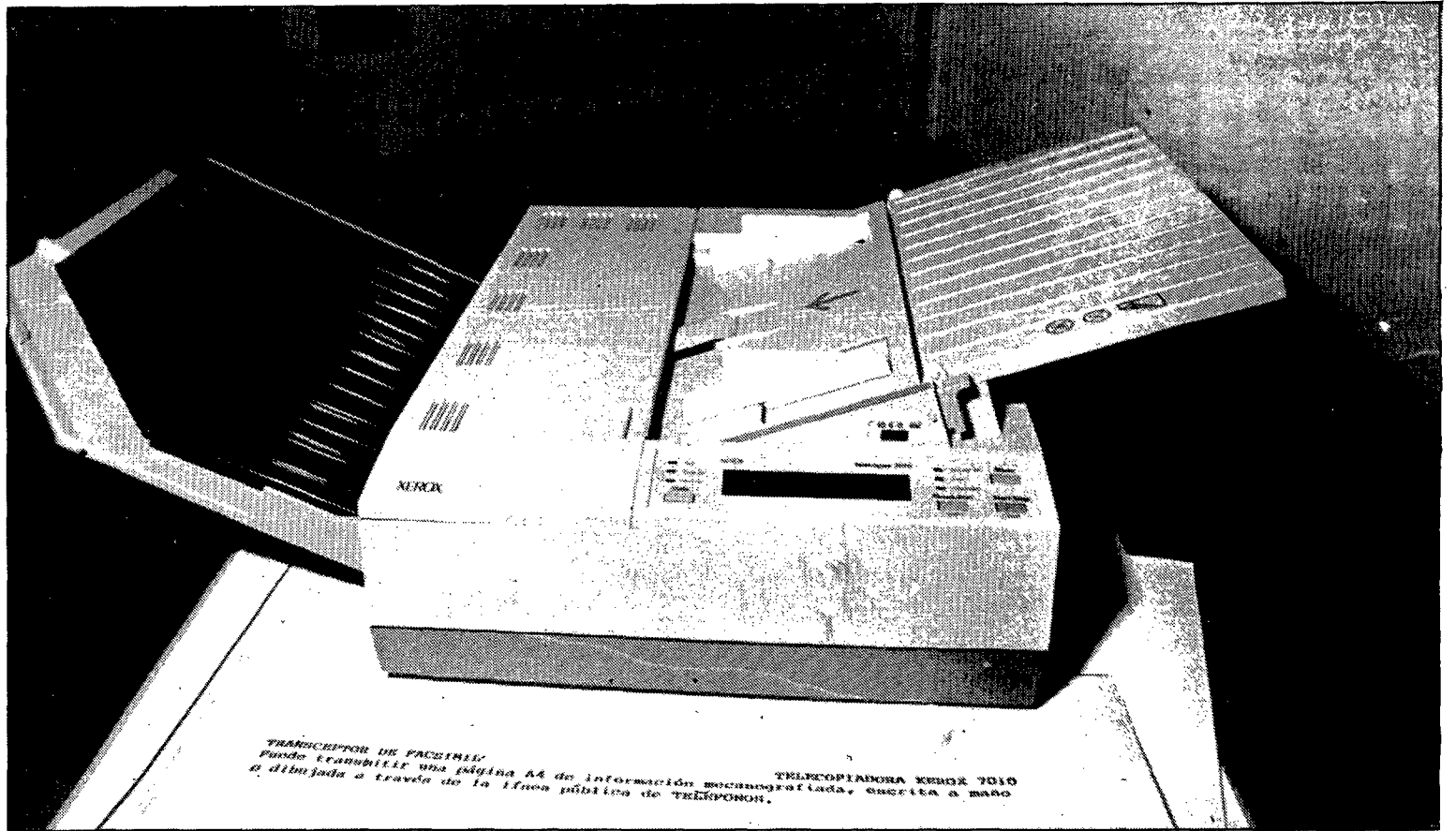
Además le ofrecemos la opción de hacer copias bicolor, añadiendo al negro el rojo, azul, verde o marrón. **Simplemente pulsando un botón.** La opción de un clasificador con 20 bandejas. La opción de un alimentador automático de originales y la de un cassette gigante de 2500 hojas.



### Copiadora Gestetner 2325 Z

**CIV** CENTRAL  
MECANOGRAFICA S/L

Ho trobarà a:  
Ctra. Barcelona, 8 - Tel. 20 36 15



Amb el telefax o copiadora a distància la reproducció té un caràcter de missatge. (Foto JOAN SEGUR).

TRANSMISSIÓ DE PAGESES: Podem transmetre una pàgina A4 de informació mecanografiada, escrita a mà o dibuixada a través de la línia pública de TELEFONIA. TELECOPIADORA XEROX 7040

# El telefax: la còpia sense distàncies

Mentre la copiadora a colors trenca la monotonia de la monocromia —valgui el joc de paraules—, la copiadora a distància, més coneguda com telefax, salva les distàncies i permet, per primera vegada, la transmissió de còpies entre dos punts distants. També s'obre la possibilitat de reproduir documents que contenen signatures, anagrames... cosa que no fa el tèlex, transmissor a distància de

grafismes teclajats.

El procés de transmissió per telefax s'inicia amb una comunicació telefònica, ja sigui manual o automàtica, que indica al receptor que està a punt de rebre un missatge per telefax. El transmissor introdueix el text dintre de la màquina i aquesta explora el document i en fa una conversió fotoelèctrica, traduint la imatge al sistema binari. En aquest procés intervé la modu-

lació, que permet que el senyal pugui passar a través de la línia telefònica.

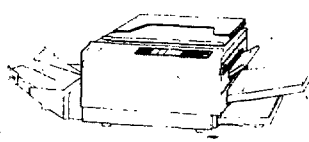
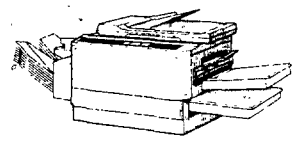
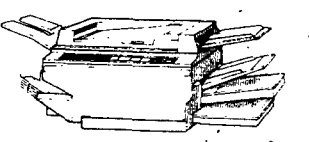
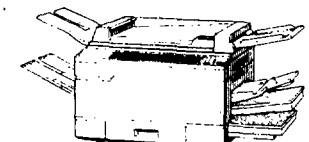
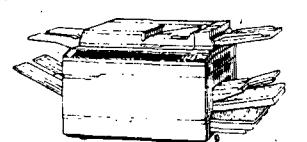
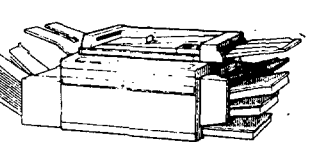
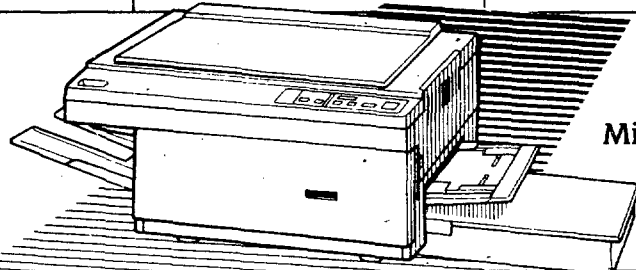
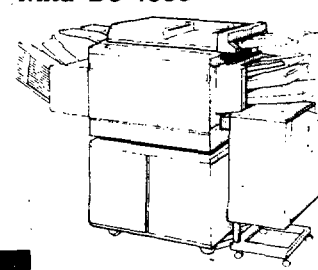
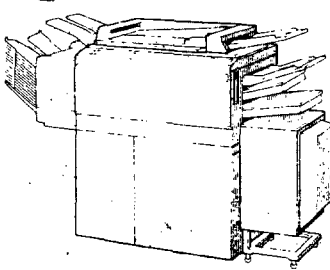
Un cop produïda la transmissió, el telefax receptor demodula el senyal i l'imprimeix sobre el paper. El procés global dura aproximadament un minut, si bé depèn de la llargada dels textos i de la quantitat d'informació —signes— que conté. Un cop finalitzat, el telefax transmissor indica que la transmis-

sió ha estat correcta i s'acomiada del receptor.

Els telefax que avui més s'utilitzen transmeten la informació a través del cable convencional telefònic (de coure) però les noves generacions de telefax han posat el seu punt de mira en el làser, i aquest sistema necessita ja d'un cable molt més resistent, com el cable de fibra òptica. El cable de fibra òptica, que ja s'ha instal·lat a

llocs com el Congrés dels Diputats a Madrid, és molt més ràpid i transporta més línies que l'ordinari. Els cables de fibra òptica d'una ciutat sencera, però, suposa un cost molt elevat i de moment aquest gran projecte no tindrà una execució immediata a totes les ciutats, sinó que comença a experimentar-se en nuclis molt reduïts i concretats.

## eposa

<p><b>Mita DC-1655</b></p>  <p>Copiadora amb zoom compacta i molt fiable.</p>	<p><b>Mita DC-1785</b></p>  <p>Copiadora automàtica de maneig simplificat.</p>	<p><b>Mita DC-2055</b></p>  <p>La més versàtil i fàcil d'utilitzar.</p>
<p><b>Mita DC-2555</b></p>  <p>Copiadora automàtica amb zoom, fàcil de manejar i amb quatre vies d'alimentació de paper.</p>	<p><b>Mita DC-2585</b></p>  <p>Copiadora automàtica a doble cara, simplificada i molt més.</p>	<p><b>Mita DC-4055</b></p>  <p>Una copiadora d'alta productivitat i gran creativitat.</p>
 <p><b>Mita DC-1205</b></p>		
<p><b>Mita DC-4085</b></p>  <p>ALTA QUALITAT A BAIX PREU.</p>	<p><b>Mita DC-5055</b></p>  <p>L'últim en simplicitat i funcionalitat, alta velocitat i productivitat.</p>	

**QUAN ARRIBI EL MOMENT DE DEIXAR DE JUGAR I DE COMENÇAR A COPIAR SERIOSAMENT...**

# eposa / mita

**... PERQUÈ LA SEVA EMPRESA NO ÉS UN JOC.**

## eposa

DISTRIBUÏDOR OFICIAL EXCLUSIU PER GIRONA I PROVÍNCIA

Emili Grahit, 17 Tel. 21 35 04 GIRONA



**BREUS**

● El consell d'administració de Petrocat (Societat Catalana de Petrolis), arribà a un acord amb Campsa per a l'abandament de gasolineres ja existents, a més de poder optar a l'adquisició de gasolineres, construcció de noves, i d'altres possibilitats derivades de la creació de l'estatut d'operador de Campsa, que té la societat Petrocat. En principi això farà que l'empresa catalana s'encarregui del 9% de les gasolineres de Catalunya.

● Unisys Espanya informà que instal·larà a les comarques de Barcelona la planta de fabricació d'ordinadors B-25 per al mercat estatal i europeu. Començarà la seva activitat durant el mes de juny i farà deu mil el primer any. Primerament s'instal·larà a Sant Just Desvern i després es traslladarà a un lloc no decidit proper al futur parc tecnològic del Vallès (Silicon Vallès). La inversió d'Unisys Espanya serà d'uns sis mil milions de pessetes durant els cinc primers anys.

Rafael Vera, secretari d'Estat per a la seguretat, presidí la reunió

# Es constituí el gabinet tècnic de seguretat dels Jocs del 92

Vera va dir que l'atemptat de Barcelona contra nord-americans va ser comès per grups no estrangers

Barcelona.— La Comissió superior de seguretat olímpica, màxim òrgan encarregat de la seguretat dels Jocs Olímpics de 1992 i de la seva definició política i estratègica, es reuní ahir a Barcelona sota la presidència del secretari d'Estat per a la seguretat, Rafael Vera. En ella es constituí el gabinet tècnic d'assessorament, que estarà format per experts d'élite de les administracions central, autonòmica i local.

El seu objectiu és assessorar i planificar la seguretat del Jocs de Barcelona. El seu treball es dividirà en tres fases, segons es va dir: una de planificació (models de seguretat que s'aplicaran), una de desenvolupament (ampliació del gabinet i participació de tots els cossos de seguretat implicats) i la d'execució, des de mig any abans dels jocs.

L'organisme va ser constituït per la Comissió de seguretat dels



Rafael Vera.

jocs, on hi ha representats de totes les institucions vinculades a les Olimpíades. Hi són Agustí Basols, Ferran Cardenal, Josep Miquel Abad i els directors de la Guàrdia Civil, policia, protecció civil i Guerau Ruiz Pena.

També s'ha creat una comissió política del gabinet tècnic.

**L'atemptat**

Posteriorment, en roda de premsa, Rafael Vera manifestà que posseïx «dades d'interès», sobre l'atemptat contra mariners nord-americans a Barcelona, en el qual morí un jove «marine», i que aquestes dades «apunten a un grup terrorista d'aquí, no a una organització estrangera». Això fa possible que hagi estat l'anomenat Exèrcit Roig Català l'autor de l'atemptat terrorista, i no cap grup musulmà o similar.

## Concepció Ferrer demana a França que influeixi perquè el TGV arribi fins a Barcelona

Estrasburg.— Concepció Ferrer, diputada d'Unió Democràtica de Catalunya al Parlament europeu, s'entrevistà amb el ministre francès d'Assumptes Europeus.

Declarà posteriorment que les autoritats franceses estan disposades a estudiar fórmules de col·laboració per aconseguir que la Comunitat Europea financii part de les inversions necessàries per dotar a la zona transpirenca occidental d'una xarxa de comunicacions semblant a l'existent a l'alpina, que inclou trens de gran velocitat. Per Ferrer, la recuperació econòmica de part de Catalunya i el sud francès inclou tenir una xarxa de comunicacions amb túnels transpirenca i l'arribada del TGV a Barcelona.

## AQUÍ, BARCELONA

### Els «opis»



RÒMUL

Barcelona.— Per molt que s'assembla el terme a un altre (al qual no cal fer referència perquè ja l'hem «digerit» un gra massa), això dels «opis» no té res a veure amb les «opa» del sector financer, però també s'hi barregen qüestions econòmiques i ha generat polèmica.

Ja fa algun temps, a Barcelona, van fer la seva aparició un conjunt de marquesines que s'han distribuït a les parades de les línies d'autobús. L'objecte en qüestió és una mena de rafal, sostingut per quatre barres metàl·liques verticals, amb una taula allargada i molt prima per seure. Deixant de banda l'efecte estètic i la ubicació d'aquests «opis», que ha generat crítiques per part del Barcelona centre de disseny (BCD), el Foment de les arts decoratives (FAD) i la Federació d'associacions de veïns, la raó de la polèmica ha estat el seu ús publicitari, ja que un dels costats que tanquen el recinte serveix de plafó per fer anuncis comercials. La qüestió plantejada ara davant l'equip de Govern de l'Ajuntament és si el nou mobiliari urbà ha estat una excusa o no per posar més publicitat als carrers de Barcelona, arran de la crítica que l'oposició va fer-ne en un estudi sobre el tema, on avaluava en 60.000 pessetes mensuals l'ingrés per plafó.

La idea d'establir aquest nou element de mobiliari urbà va fer-se pública el febrer del 1986, i la guanyadora del concurs va ser Cemusa, filial de Foment d'Obres i Construccions, S.A. L'empresa municipal Inicatives, S.A. compta amb una participació del 20% en les instal·lacions. L'Ajuntament va signar un conveni amb Cemusa mitjançant el qual aquesta s'ocupa del manteniment i, a canvi, hi pot fixar publicitat. L'únic que havia de satisfer era el pagament d'un cànon per fer ús de la via pública, i tots contents. Però les crítiques han plogut també per a tots: a l'Ajuntament, per aprovar l'establiment d'aquest «mobiliari urbà», i a Publimob (Publicitat i Mobiliari, S.A.), per fer l'exploració publicitària. Aurora Garcia Fonts, directora comercial de Publimob, ha desmentit els comptes de CiU en dir que l'ingrés per plafó és de 22.297 pessetes mensuals, i que Publimob sols arriba a cobrir un 5% del conjunt de negocis de publicitat externa a Barcelona. S'ha de veure la interpretació que en faran els tècnics municipals. Lluís Fontanals, coordinador de Serveis Urbanístics, afirma que els plafons s'inclouen dins la normativa. En tot cas, per resoldre la confusió legal depèn de si els «opis» s'entenen com a activitat publicitària o com a mobiliari urbà (una mica pobre, per cert); si més no, el sostre ha fet el seu paper aquests dies de pluja...

Es reuniren ahir

## Obiols i Ribó volen més grups a la comissió Estat-Generalitat

Barcelona.— Raimon Obiols, primer secretari del PSC, i Rafael Ribó, secretari general del PSUC, acordaren ahir exigir al President de la Generalitat, Jordi Pujol, una més ampla representació de grups polítics a la comissió de cooperació Estat-Generalitat (en la part catalana), o tornar a revitalitzar les comissions de transferències i valoracions.

Així ho van dir en roda de premsa, després de l'entrevista que van mantenir al Parlament per iniciativa de Ribó, dins de les converses que està efectuant el dirigent comunista amb els diferents grups parlamentaris.

Ambdós líders afirmaren que hi ha una clara diferència entre els projectes polítics d'unitat que defensen els seus partits. Dient que l'anomenat acord nacional d'autogovern que proposa el PSUC i l'anomenada majoria nacional de govern que promouen els socialistes tenen conceptes diferents. Però assenyalaren que existeix una possibilitat d'acord i col·laboració conjuntes.

Entre els possibles punts de l'acord, un seria el de demanar, es-



Raimon Obiols.

pecialment a CiU, que les relacions amb l'Estat es basin en una més gran representació dels altres grups polítics davant Madrid, i Ribó desitja que fos rellançada la comissió de transferències i valoracions.



# ALFA 33 SUBE LA FIEBRE

SUBE LA FIEBRE ALFA. SUBE LA FIEBRE POR LA GAMA ALFA 33. SUBE LA FIEBRE POR LAS PRESTACIONES, EL DISEÑO, LA SEGURIDAD Y EL CONFORT. SUBE LA FIEBRE POR LA PASIÓN DE CONDUCIR

MODELO	POTENCIA	ACELERACIÓN (0 a 100 Km/h.)	VELOCIDAD MAXIMA	CONSUMO (a 90 Km/h.)	PRECIO (IVA incluido)
ALFA 33 1.3 S	86 CV	10,3 seg	172 Km/h	5,5 lts.	1.416.500
ALFA 33 1.5 TI	105 CV	9,8 seg	185 Km/h	5,8 lts.	1.525.500
ALFA 33 1.7 Q.V.	118 CV	9,0 seg	196 Km/h	6,0 lts.	1.729.500
ALFA 33 4 x 4 familiar	105 CV	11,2 seg	180 Km/h	6,1 lts.	1.846.500

**ALFA MOTOR GIRONA II**

CONCESIONARIO OFICIAL  
Emilio Grahe, 31 Tel 21 69 00 GERONA

AGENTES OFICIALES:  
GARAJE FIGUERAS, Colón, 33 Tel 50 32 29 FIGUERAS  
AUTO RECORD RIPOLL, Las Tries, 33 y Lorenzana, 14 Tel 26 09 65 OLOT  
SUPERCAR, S. A. Ciró de Girona-Palamos, Km 40,200 Tel 31 52 14 PALAMOS

ALFA RIPOLL, Ciró Barcelona, 45 Tel 70 08 18 RIPOLL  
MARCOS GUARDIA PUIGMAL, Virgen del Prat, 6 Tels 72 01 13 / 72 08 11  
SAN JUAN DE LAS ABADESAS

LA RED OFICIAL ALFA ROMEO CUENTA CON MAS  
DE 200 PUNTOS DE VENTA Y ASISTENCIA TECNICA

Alfa: la pasión de conducir



Los debates sobre la ponencia de Benegas y la política económica serán centrales

# Hoy comienza en Madrid el XXXI congreso del Partido Socialista

Madrid.— Los debates sobre la política socioeconómica del gobierno, con la sombra de UGT, y el proyecto socialista para los próximos años, explicado en la ponencia oficialista de Txiki Benegas, centrarán previsiblemente el desarrollo del XXXI congreso del PSOE, que hoy inicia sus trabajos con el lema «Ganar el futuro».

El Congreso se celebrará hasta el domingo, con la asistencia de 861 delegados, que también discutirán la propuesta federalista del PSC, la necesidad de fortalecer la comunicación del partido con la sociedad y los medios de información, y la ampliación de la Ejecutiva del partido.

La ponencia alternativa del PSE de Vizcaya, encabezada por García Damborenea (contraria al Estado del Bienestar de la ponencia-marco oficialista), y los congresistas que la apoyen, será, sin duda, un punto de constantes referencias a la hora de observar

las líneas críticas a la corriente que domina la dirección del partido.

Ausente la cúpula del sindicato de los debates, aunque sí estará presente Nicolás Redondo en el acto de clausura, la dirección y los críticos de Izquierda Socialista coinciden en que es difícil que el problema de las relaciones con UGT sea el «tema estrella» del congreso. Por ello, quizá se pueda conseguir, como es deseo de Benegas, «evitar que el congreso del partido se convierta en un congreso sindical», y hablar más del futuro socialista y de la sociedad española según el PSOE.

En el partido nadie pone en duda la continuidad de la cúpula dirigente, con Felipe González como secretario general, Alfonso Guerra como vicesecretario general, y Txiki Benegas secretario de organización y número tres del partido, a la cabeza.

Igualmente, se da por supuesto que la ponencia-marco será apro-



Txiki Benegas.

bada en todas sus líneas básicas, aunque se hayan presentado más de dos mil enmiendas, pero sólo una a la totalidad, la de Vizcaya. La propuesta presentada por Benegas defiende como punto esencial en lo socioeconómico la batalla contra la crisis, amén de ayudar a solventar el paro, y en lo políti-

co-social la creación de una llamada nueva cultura de izquierdas.

## La sesión de hoy

El discurso del secretario general del PSOE, Felipe González, y el debate de los informes de gestión de los órganos federales del partido centrarán hoy la primera jornada del congreso.

La apertura del congreso está prevista para las nueve de la mañana, y corresponde a la Comisión Ejecutiva Federal que fijará el orden del día de la primera sesión.

Después de la elección de la mesa el alcalde de Madrid, Juan Barranco, y el presidente de la internacional socialista, Willy Brandt, dirigirán un saludo a los delegados e invitados.

A continuación hablará Felipe González y, por la tarde, se celebrará, a puerta cerrada, el debate de gestión de los órganos federales.

## Quatre delegats de les comarques gironines prenen part en el congrés

Girona.— Quatre delegats de la federació del PSC de les comarques gironines participaran a partir d'avui en el XXXI Congrés del PSOE: Manel Nadal, Tomàs Sobrequés, Joan Torras i Arseni Gibert. De Catalunya prendran part cinquanta-vuit delegats encapçalats per Raimon Obiols, que presentarà les cinquanta-sis esmenes que el PSC aporta a la ponència marc que es debatrà.

Segons explicava Arseni Gibert —un dels delegats gironins—, l'aportació de Catalunya se centra en tres eixos bàsics. «El primer plan-

teja una reorientació política i econòmica del govern, explicava Gibert. S'ha portat a terme fins ara una política d'ajust i ara estem travessant un moment econòmic bo, fins i tot el qualificaria d'eufòric. Creiem que d'ara endavant cal una política més social, a favor de les classes que més han patit la crisi dels últims anys». El segon gran bloc fa referència a la orientació cap a una proposta federalista de l'Estat espanyol «després que s'ha acabat l'etapa de construcció de l'Estat de les autonomies, i s'han complert uns objectius».

El tercer eix de les propostes dels socialistes catalans al XXXI Congrés fa referència a les relacions entre la UGT i el PSOE: «No hi ha altre camí que el diàleg», assegurava Arseni Gibert. «Nosaltres, els socialistes catalans, aportem una força moral en aquest sentit perquè les relacions entre UGT i PSC són bones».

Arseni Gibert se sent molt optimista pel que fa a l'acceptació que puguin tenir les esmenes dels socialistes catalans a la ponència marc. «En el que respecta als

dos primers eixos, crec que s'acceptaran una bona part de les nostres propostes. Cal tenir en compte també que hi haurà altres federacions regionals que aportaran esmenes similars. Pel que fa al tercer, és una mica més complicat perquè la voluntat de diàleg no depèn exclusivament d'un escrit. De totes maneres, si el primer punt, que és la reorientació política i econòmica del Govern, s'accepta, crec que hi ha molt de guanyat perquè aquest és precisament un dels punts que distancien el sindicat del partit».

En el Consejo de ministros de ayer

## Aprobado el plan de Formación e Inserción Profesional

Supondrá una inversión de más de 100.000 millones y llegará a casi 500.000 personas

Madrid.— El Consejo de ministros aprobó ayer el plan de Formación e Inserción Profesional, con una inversión que puede alcanzar los 110.000 millones de pesetas y beneficiará a casi 500.000 personas.

Este plan había sido previamente acordado por las centrales sindicales, la CEOE y la Administración central.

Según afirmó el ministro de Trabajo, Manuel Chaves, es «el medio más importante para combatir el desempleo».

### Objetivos

Los objetivos del plan son la mejora de la gestión de la formación e inserción profesional, elevando la calidad de la oferta formativa, ampliando y potenciando los programas formativos que favorecen la inserción profesional de los jóvenes y los parados de larga duración.

La duración mínima de los cursos se amplía de cien a doscientas

horas, de las que un mínimo de 40 se dedicaran a formación en nuevas tecnologías y se elevan las ayudas económicas a los alumnos, que se sitúan en 550 pesetas por persona y día y que alcanzarán las 865 pesetas cuando tengan gastos de transporte o manutención.

### Subvenciones

Las subvenciones a las empresas por la contratación en prácticas de parados de larga duración o demandantes de primer empleo que lleven más de dos años desempleados, quedan fijadas en 120.000 pesetas por contratos de seis o doce meses de duración, y de 240.000 para contratos con una duración inicial de 24 meses.

El Consejo aprobó también un real decreto de delimitación de la zona industrializada en declive de El Ferrol, con una vigencia de 18 meses prorrogables, por lo que esta comarca podrá acogerse al máximo de incentivos que permite la Comunidad Europea.

## LA NOTICIA DETRÁS DE LA NOTICIA

### Quemar banderas



J.V. GAY

Hemos visto las imágenes de la quema de una bandera del Estado de Israel en el corazón de Barcelona. La razón formal de este gesto es la reacción de las fuerzas del orden y del ejército de aquel país frente a la revuelta de una parte de la población palestina, especialmente en Cisjordania y Gaza.

Pero, por no entrar en polémicas sobre el derecho de cada país a mantener el orden público, ni recordar el origen que llevó a los israelitas a actuar en 1967, ante los objetivos árabes que desencadenaron la Guerra de los Seis Días, lo que nos preocupa es esta vuelta a una actitud que creíamos olvidada de la sociedad catalana.

No es la primera vez que se queman banderas de países con los que se mantienen perfectas relaciones diplomáticas, turísticas y comerciales. Un hecho que es preocupante, porque se trata de un gesto más que simbólico y que habitualmente es el manejo oscuro de quienes tienen otros y muy distintos intereses que, en este caso, defender los derechos legítimos del pueblo palestino.

Lo que vemos detrás de esta noticia es un rebrote antisemita, por otra parte no sorprendente en el seno de una sociedad que ya hace cinco siglos asumió con indiferencia, cuando no con complacencia, la expulsión de quienes habían cometido el único delito de ser fieles a su fe religiosa. La reciente memoria nos acerca a violencias semejantes en noches de odio antisemita que creíamos exclusivo en otras áreas de Europa. Hay catalanes, nos lo demostraron en plena ciudad, que son capaces de compartir estas actitudes que desencadenaron el gran holocausto de la historia contemporánea.

## TELEX

● Los trabajadores de los astilleros vizcaínos de Euskalduna y La Naval continuaron ayer sus movilizaciones. Precisamente la factoría La Naval (Sestao) fue cerrada por los incidentes que volvieron a protagonizar los trabajadores de Euskalduna, como ya sucediera el día trece. Ayer, los empleados del astillero sestaoarra penetraron en la fábrica y, haciendo caso omiso del cierre, iniciaron su jornada laboral como cualquier otro día. El presidente y el secretario general del comité de empresa presentaron en la delegación territorial de trabajo un escrito en el que exigían la reapertura del astillero.

● El ministro español de Defensa, Narcís Serra, se entrevistará el próximo jueves en Barcelona con su homólogo francés, Andre Giraud, para hablar de las consecuencias que pueden derivarse del reciente acuerdo alcanzado con los Estados Unidos sobre el repliegue de los F-16 de la base de Torrejón de Ardoz, de cara al futuro de las relaciones hispano-galas en materias relativas a defensa.

● Más de un millar de trabajadores de Astano acogidos a los Fondos de promoción de empleo se concentraron ayer ante el gobierno civil de La Coruña, mientras que miembros del comité de empresa mantuvieron un diálogo con el gobernador, Andrés Moreno Aguilár. El presidente del comité de empresa, Esteban Vázquez, señaló, tras el encuentro, que la reunión había sido positiva y que el gobernador prometió hacer gestiones para que se abra una mesa de negociación que busque salidas al problema de Asrano.

● El presidente de México, Miguel de la Madrid, acompañado por su esposa, Paloma Cordero, pasará unas horas hoy en Santiago de Compostela, aprovechando una escala técnica en su regreso de Estocolmo a México. Según confirmó la Embajada de México, De la Madrid llegará en vuelo privado mañana después de las seis de la tarde y partirá de la capital gallega mañana a primera hora. El presidente mexicano y sus acompañantes pernoctarán en el hotel de los Reyes Católicos, donde ya se encuentran funcionarios diplomáticos de su país.

● El Consejo de Administración de Caja Madrid eligió ayer presidente a Jaime Terceiro, que sustituye en el cargo a Felipe Ruiz de Velasco. La candidatura de Jaime Terceiro ha sido promovida por el PSOE.

● Las cuatro bolsas españolas continuaron ayer en baja, respondiendo así a las últimas noticias internacionales que se referían al crecimiento de la inflación norteamericana el año pasado. Madrid perdió 2'97 puntos y su índice quedó establecido en 242'95. La Bolsa de Barcelona registró un descenso de 4'23 enteros, fijándose en 108,07. Bilbao disminuyó 1'75 para 317'63. Valencia perdió 2'39 puntos y su índice se situó al cierre a 226,45.

TELEX

● La República Federal de Alemania y Francia celebran hoy las bodas de plata de su tratado de amistad y cooperación y aprovechan ese acto solemne para la firma de nuevos acuerdos destinados a estrechar los lazos entre ellos. La constitución de un consejo de seguridad y defensa común, la formación de la primera brigada conjunta y la institución de un consejo de coordinación económica y financiera están llamadas a dar una nueva dimensión a la cooperación entre los dos países.

● La Casa Blanca confirmó ayer que el presidente Ronald Reagan asistirá a la cumbre de los líderes de la OTAN los días 2 y 3 de marzo en Bruselas. En ella tratará con los aliados temas de la futura cumbre entre Reagan y Gorbachov que tendrá lugar en Moscú.

● El gobierno sandinista destinará el 50% de su presupuesto a gastos de defensa y casi el 20 al aparato estatal, según informa la agencia.

Le sustituye el jefe de las fuerzas armadas, general Fidel Ramos

# Sorpresa por la dimisión del ministro de defensa filipino

## La dimisión de lleto vuelve a manifestar la difícil situación del país y los problemas internos del ejército

Manila.— La presidenta filipina, Corazón Aquino, aceptó ayer la renuncia presentada por Rafael lleto, ministro de defensa, y designó de forma inmediata al general Fidel Ramos, jefe de las fuerzas armadas, para sucederle.

El anuncio del nombramiento de Ramos, el hombre fuerte de Filipinas que ha apoyado siempre al régimen que surgió en el país después del derrocamiento de Ferdinand Marcos, pone fin, de momento, a especulaciones políticas sobre una crisis profunda en el gobierno de Aquino.

De esta forma, Ramos se convierte en la pieza clave de la política filipina, ya que, además de su control de las fuerzas armadas, aunque dejará su cargo de jefe de ellas, tendrá ahora un gran peso político en el gabinete.

Al dimitir de su cargo lleto explicó que su acción se debía a que

«mi política de defensa no es seguida» y al alarmante crecimiento «de la insurgencia comunista».

lleto había presentado su renuncia la semana pasada pero postergó el anuncio hasta ayer para «no crear ningún tipo de problemas». Se refería con ello a las elecciones regionales y locales que se desarrollaron el lunes en este país.

lleto llegó al cargo de ministro de defensa después de la renuncia exigida de su predecesor, Juan Ponce Enrile, que estaba claramente enfrentado a la presidenta Aquino y que, desde su salida del ministerio, se ha convertido en el principal opositor de la política del gobierno, aunque no del régimen.

Los problemas socioeconómicos se agravaron cuando la presidenta filipina estuvo a punto de perder el apoyo del pueblo ante

los precios de los carburantes y los productos básicos. Estos hechos repercutieron, aparentemente, en la consolidación de la guerrilla comunista del NEP.

### Oportunidad

Analistas locales opinan que Corazón Aquino tiene ante sí una oportunidad de oro, quizás la última, de efectuar una purga seria en el ejército y de reactivar su popularidad en decadencia.

Fidel Ramos, con su paso al ministerio de defensa, será de hecho el «número dos» del gobierno, a pesar de los últimos esfuerzos para desacreditarle.

En el alto Estado Mayor sucede a Ramos el general Renato de Villa, de 52 años de edad, hasta ahora al frente de la policía constabularia, una especie de gendarmería dentro del Ejército.

## Hoy podrían comenzar las negociaciones entre la Contra y el gobierno Ortega

San José.— El cardenal nicaragüense Miguel Obando y Bravo afirmó ayer que tanto él como el gobierno costarricense hacen esfuerzos para sentar desde ya «frente a frente» a dirigentes de la resistencia nicaragüense y a delegados del gobierno sandinista.

La jefatura en pleno de la RN y una misión oficial sandinista, encabezada por el vicecanciller Hugo Tinoco, se encuentran en San José, aunque la negociación directa en principio estaba prevista para los días 27 y 28, pero que parece claro que puede adelantarse.

Por otro lado, Daniel Ortega anunció que viajará el miércoles a España, donde llegará para entrevistarse con representantes del gobierno y con el Rey.

# 98 páginas que ningún comerciante debería dejar de leer.

Porque hablan de un tema de primordial interés.

La buena marcha de su negocio.

98 páginas con todos y cada uno de los servicios y productos financieros que hemos creado especialmente para usted como comerciante.

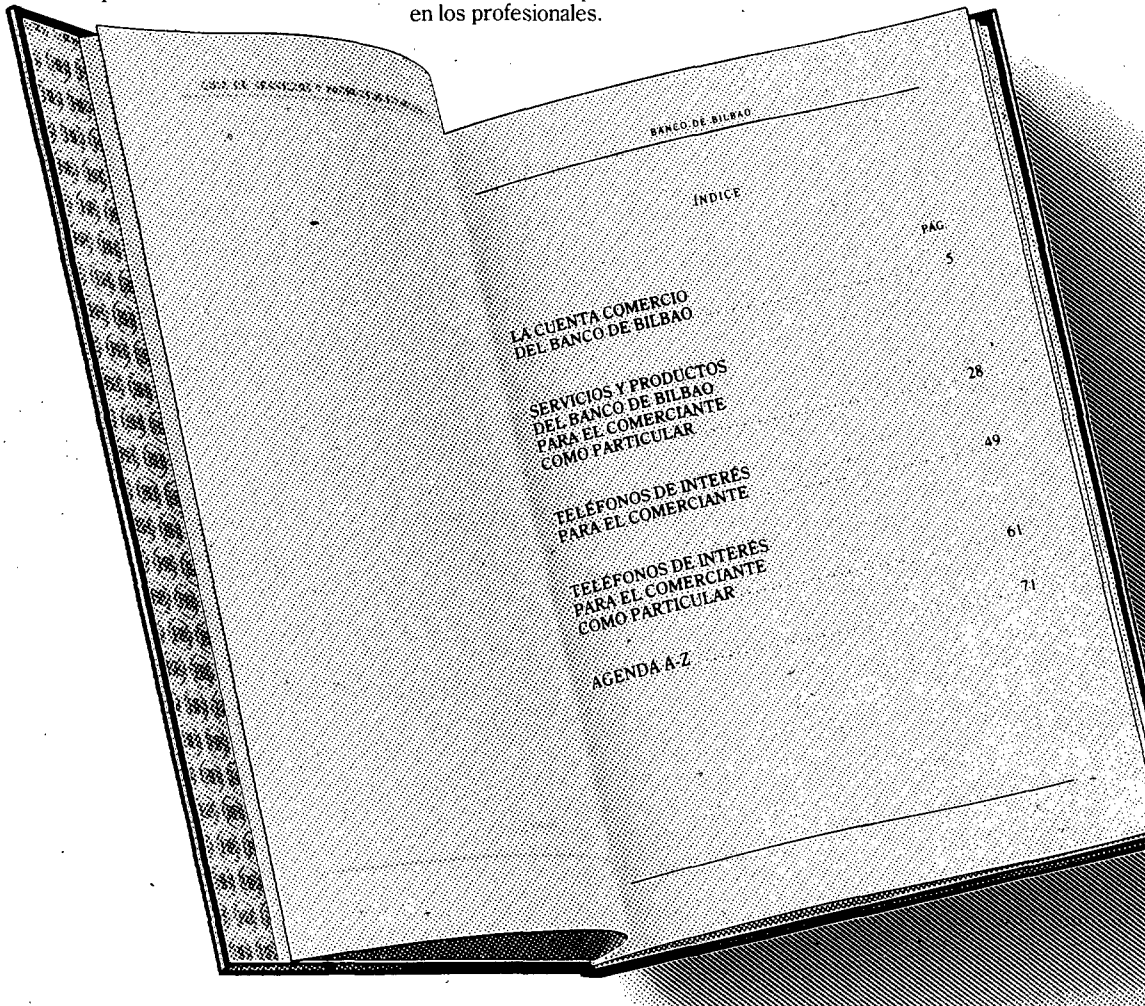
Junto a todos aquellos a los que puede acceder como particular.

Y por si fuera poco, una original Agenda Telefónica.

Diseñada en exclusiva. Y de utilidad asegurada en sus contactos diarios. Tanto en los particulares como en los profesionales.

Usted nunca sabrá lo mucho que vale esta Guía. Porque se la regalaremos. Al abrir una Cuenta Comercio, en cualquiera de nuestras oficinas.

Para que empiece a disfrutar, desde ya, de todas las ventajas que ofrecemos al comerciante.



En rueda de prensa

## Shevardnadze y Fernández Ordóñez hablaron de desarme

Antes fue recibido por el Rey

Madrid.— El ministro de Exteriores de la Unión Soviética, Eduard Shevardnadze y Francisco Fernández Ordóñez ofrecieron ayer una conferencia de prensa en la que hablaron de numerosos temas, especialmente de desarme. Horas antes, por la mañana, había sido recibido en audiencia por el rey Juan Carlos.

En primer lugar Shevardnadze se mostró satisfecho del acuerdo entre España y Estados Unidos para la retirada de los F-16 de Torrejón, aunque insistió en que en sus conversaciones con Fernández Ordóñez no había tratado el tema.

Pronto se refirió a la firma del tratado para eliminación de misiles nucleares de alcance intermedio, «que es sólo un primer paso en el camino para la eliminación de arsenales nucleares», subrayó.

Fernández Ordóñez dijo, en este sentido, que el acuerdo «no es un mal paso en un viejo camino, sino un primer paso en un camino nuevo», y destacó que es necesaria la «consolidación de la confianza».

Prontamente el ministro español

explicó la postura española que «acogería con satisfacción» que en 1988 se logaran tres puntos: la firma de un acuerdo para la reducción de armas estratégicas en un 50 por ciento; la aprobación del mandato A-23 sobre reducción de armas convencionales, y un avance sustancial en la consecución de un tratado para la «erradicación absoluta» de armas químicas.

El ministro soviético dijo también que es importante que «no haya mucha diferencia de tiempo» entre la firma del Tratado INF y la posible nueva cumbre que celebrarán el presidente de los Estados Unidos, Ronald Reagan, y el líder soviético, Mijail Gorbachov. Con ello abonaba la teoría de que este encuentro puede celebrarse en mayo o junio.

Por otro lado, reiteró, con relación a la visita del líder soviético Mijail Gorbachov a España, que «ha mostrado su deseo de encontrarse con el presidente Felipe González en Madrid», pero no precisó las fechas en que se producirá la visita, «ya que el calendario del camarada Gorbachov es muy apretado».

Ante Norodom Sihanuk

## Sen propone la retirada vietnamita de Camboya en un plazo de 2 años

París.— El primer ministro del régimen pro vietnamita de Camboya, Hun Sen, propuso ayer al príncipe Norodon Sihanuk una retirada de las tropas vietnamitas en un plazo de 24 meses. Sihanuk había dicho que esta retirada debía ser como máximo durante 1989.

Durante su nuevo encuentro con el ex soberano de Camboya, Sen dijo que su régimen exigía la eliminación militar de los jemeres rojos, armados por China. Los 30.000 soldados de los jemeres rojos constituyen la principal fuerza militar antigubernamental del país.

Horas antes Sihanuk había propuesto a Sen la formación de un

gobierno bipartito sin los jemeres rojos, según anunció el príncipe Ranariddh, hijo de Norodom.

Según Ranariddh, su padre ya había propuesto la creación de un gobierno «bipartito provisional» encargado de organizar elecciones libres en Camboya bajo control internacional, «incluso antes de la retirada efectiva de las tropas vietnamitas». Dicha propuesta exige previamente «el desmantelamiento de la República Popular de Kampuchea», porque Sihanuk advirtió que él «no haría nada en un régimen comunista». El desmantelamiento exigiría el fin de la ocupación.



En todos los establecimientos financieros de la red Bancobao



# Descens

La disciplina de competició més ràpida i emocionant és la de descens. És una prova de velocitat en la qual la rapidesa determina el guanyador. Requereix un alt nivell tècnic i gran coratge. Es poden arribar als 140 Kph i el control depèn d'una reacció ràpida davant dels canvis bruscos del terreny, les condicions de neu i visibilitat, així com dels viratges, els salts i els canvis de pendent. Les precaucions d'accidents són el més estrictes possibles, però el percentatge d'aquests segueix essent molt alt. Molts corredors internacionals han passat per hospitals per recuperar-se de greus caigudes. Per això cada vegada es busca un control més estricte de la seguretat.

La tècnica del descens es basa

en l'augment de la velocitat i en girar evitant frenar innecessàriament. Quan es descendeix, els dos objectius més importants que s'han de tenir en compte són: disminuir la resistència a l'aire i mantenir els esquís plans sobre la neu el major temps possible. La clau de la tècnica és en la posició recollida del cos, denominada postura de «ou», que és la més aerodinàmica. Fins i tot els corredors adopten una postura més solta per permetre major mobilitat a les cames i caderes i un major equilibri, a més de poder reaccionar amb més rapidesa. És més fàcil iniciar els girs a gran velocitat: l'energia cinètica dels corredors substitueix una gran força de gir i podem girar simplement inclinant el cos per canviar cantó i contrarodant.

## Normes FIS en descens

- Són diferents traçats per homes i dones
- Desnivells homes, 800-1.000 m, dones 500-700 m.
- Una baixada per corredor (es pot repetir si s'obstaculitza un corredor)
- Petites banderes marquen el recorregut: vermelles al costat esquerre i verdes al dret.
- Les portes limiten la velocitat, separades almenys 8 metres, banderes vermelles o taronges senyalen les portes d'homes; vermelles i verdes alternen a les de dones.
- El recorregut ha d'estar protegit amb zones de neu tova, bales de palla o xarxes. La zona de bosc no pot estar a menys de 30 metres de distància.



# Club Esquí Girona

Diuenge passat 17 de gener va tenir lloc, a l'estació de Porte, 2 curses de la lliga provincial.

La primera cursa, organitzada pel Club Esquí Puigcerdà, va tenir els següents resultats:

### AGUILOTS FEMENINS

1.- Anna Bes (Club Esquí Girona). 2.- Ariadna Andorra (Club Esquí Girona). 3.- Ingrid Barceló (GEIEG).

### AGUILOTS MASCULINS

1.- Àlex Martí (Club Esquí Girona). 2.- Jofre Anglada (Club Esquí Girona). 3.- Fran Vila (Alp).

### JUVENILS FEMENINS

1.- Mònica Lusilla (PEC). 2.- Marta Mas (PEC). 3.- Mireia Fossas (PEC).

### JUVENILS MASCULINS

1.- Eudald Vila (Alp). 2.- Jordi Rovira (Alp). 3.- Eduard Sala (Club Esquí Girona).

### SÈNIORS MASCULINS

1.- Moisès Félez (Banyoles). 2.- Eduard Barceló (Club Esquí Girona). 3.- Xavier Ricart (Club Esquí Girona).

La segona carrera, organitzada pel Club Esquí Alp.

### AGUILOTS FEMENINS

1.- Ingrid Barceló (GEIEG)

### AGUILOTS MASCULINS

1.- Fran Vila (Alp). 2.- Jofre Anglada (Club Esquí Girona). 3.- Àlex Martí (Club Esquí Girona).

### JUVENILS FEMENINS

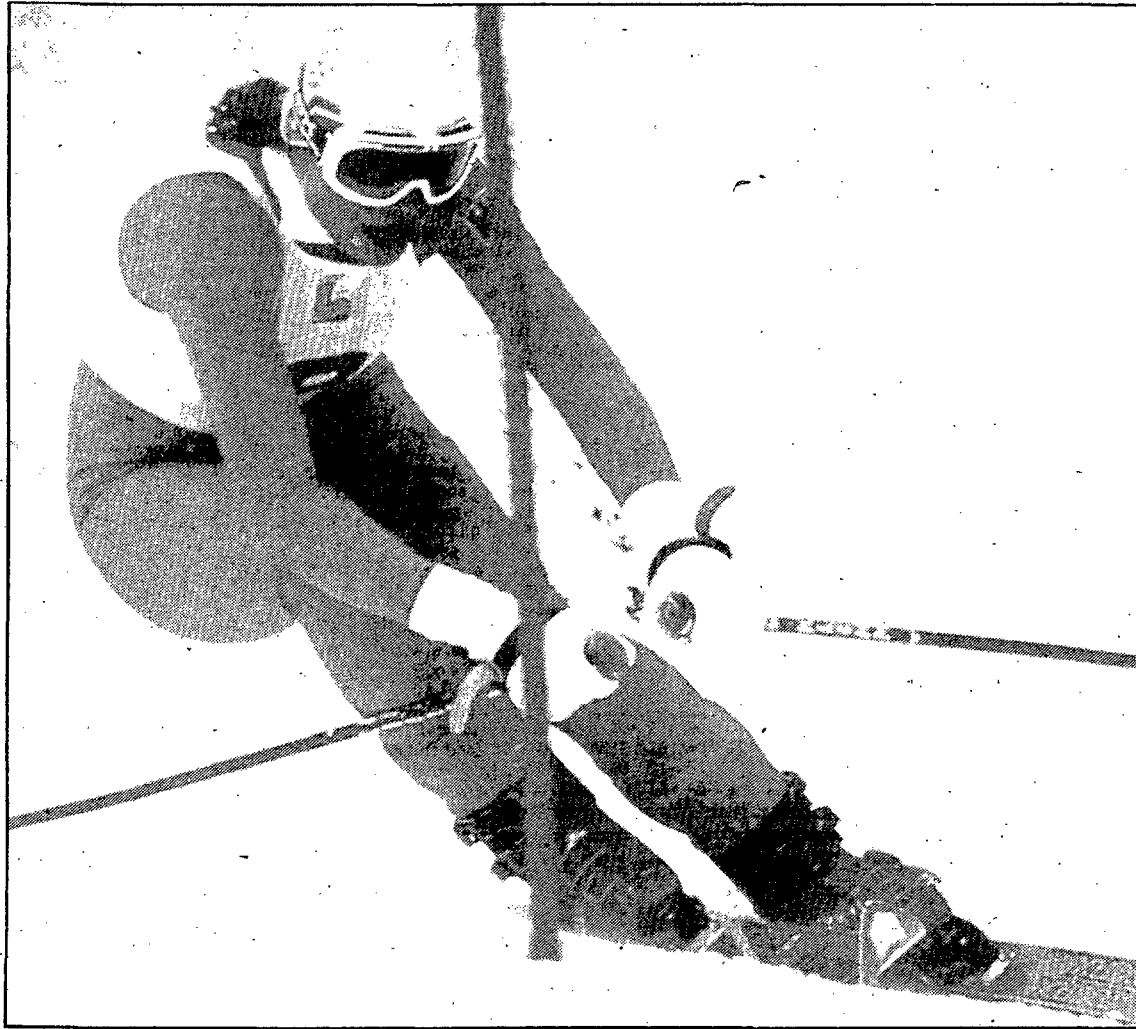
1.- Mònica Lusilla (PEC). 2.- Eva Anglada (Club Esquí Girona). 3.- Verònica Tor (PEC).

### JUVENILS MASCULINS

1.- Jordi Rovira (Alp). 2.- Eudald Vila (Alp). 3.- Marc Altimiras (Alp).

### SÈNIORS MASCULINS

1.- Moisès Félez (Banyoles). 2.- Jaume Estanyol (Banyoles). 3.- Xavier Ricart (Club Esquí Girona).



Es una secció de RICARD CAMÓ

## Estat de les pistes

### Pirineu Oriental

#### Vallter 2.000

De 115 a 175 cm. de neu pols. Accessos oberts. 7 remuntadors en funcionament. 11 pistes esquiables. És necessari utilitzar cadenes.

#### Núria

De 20 a 45 cm., neu pols. Accessos oberts. 4 remuntadors en funcionament. 9 pistes esquiables. 80%.

#### La Molina

De 20 a 60 cm. de neu pols a partir de la cota 2.000. Accessos oberts. 9 remuntadors en funcionament. 27 pistes esquiables. 100%.

#### La Masella

De 35 a 95 cm. de neu pols. Accessos oberts. 9 remuntadors en funcionament. 80 pistes esquiables, 80%.

#### Rasos de Peguera

De 40 a 60 cm. de neu pols. Accessos oberts. 5 remuntadors en funcionament. 12 pistes esquiables, 100%.

#### Port del Comte

De 30 a 70 cm. de neu pols. Accessos oberts. 14 remuntadors en funcionament. 35 pistes esquiables, 90%.

### Pirineu Central

#### Portaine

De 20 a 100 cm. de neu pols. Accessos oberts. 5 remuntadors en funcionament. 11 pistes esquiables, 100%.

### Súper esport

De 30 a 105 cm. de neu pols. Accessos oberts. 4 remuntadors en funcionament. 11 pistes esquiables, 100%.

### Vaqueira Beret

De 50 a 70 cm. de neu pols. Accessos oberts. En funcionament, 19 remuntadors. 41 pistes esquiables, 100%. Necessari cadenes.

### La Tuca

Obertura 23-1-88, de 30 a 70 cm. de neu pols. Accessos oberts. 9 remuntadors en funcionament. 22 pistes esquiables, 100%.

### Llessui

Tancada

### Andorra

#### Arcalis

De 30 a 80 cm. de neu pols. Accessos amb cadenes.

#### Soldeu

De 40 a 130 cm. de neu pols. Accessos amb cadenes.

#### Arinsal

De 45 a 110 cm. de neu pols. Accessos amb cadenes.

#### Pas de la Casa

De 55 a 85 cm. de neu pols. Accessos amb cadenes.

#### Grau Roig

De 55 a 85 cm. de neu pols. Accessos amb cadenes.

#### Pal

De 50 a 90 cm. de neu pols. Accessos amb cadenes.

PATROCINAT PER:

**esports**  
**nabes**



LA MILLOR PROPAGANDA  
SÓN ELS NOSTRES CLIENTS

**INFORMA'T!**

Ciudadans, 3 - Tel. 20 21 46  
GIRONA

Carece del visado de trabajo en su pasaporte

# Hamilton marchó ayer a Brasil para resolver su situación legal

Por un error, el Figueres desconocía que Bolaños estaba sancionado

JORDI XARGAYÓ

Figueres.— El jugador brasileño Hamilton Soares tomó ayer tarde un avión rumbo a su país al objeto de legalizar su situación laboral, requisito imprescindible para poder jugar con el Figueres.

Según parece, Hamilton salió de Brasil con un visado de turista, siendo imprescindible para poder jugar a fútbol en nuestro país un visado de trabajo en su pasaporte. Este trámite sólo podía solucionarse personándose el propio jugador en Brasil. Tanto la directiva del Figueres como el futbolista han realizado las gestiones pertinentes para tratar de resolver este problema lo más pronto posible, pero no existía otra solución que un rápido viaje de ida y vuelta que pondrá fin a todos los trámites que hay que realizar para que la federación española admita legalmente la ficha de Hamilton. En el club unionista se espera que el brasileño esté de regreso el lunes o el martes de la próxima semana. De todas formas, aunque hubiese tenido diligenciada la ficha, no parecía probable que Paquito le convocase para viajar a Málaga.

## Bolaños no podrá jugar en Málaga

Debido a un error burocrático, la directiva del Figueres no estaba apercibida de que su defensa Patxi Bolaños se encontraba, desde hace varias semanas, a una amonestación de la suspensión. Este error, al no contabilizar una tarjeta que se le había mostrado, llevó incluso al jugador a comentarnos recientemente que «me ponéis que tengo tres tarjetas cuando en realidad son dos. El árbitro no anotó en el acta la que me mostraron contra el Huelva».



Los malditos trámites burocráticos han enviado a Hamilton a su país.

Pero lo cierto es que las tres tarjetas que había visto (Castellón, Huelva y Hércules) estaban perfectamente contabilizadas en las actas y en la federación. A estas tres hubo que añadir la que vio el pasado domingo contra el Elche.

El Figueres y Patxi Bolaños no se enteraron de la sanción hasta ayer por la mañana, cuando recibieron un telegrama de la federación notificando esta sanción. Y es que, para añadir más misterio al asunto, hasta la agencia Efe omitió por error, en la relación de sanciones que difunde los miércoles por la noche, la suspensión de Patxi Bolaños. Ha sido, en definitiva, un pequeño error que nos ha

despistado a todos, hasta al propio Paquito, que en principio contaba con el jugador vasco para el partido de Málaga.

## Reaparecerá Guitart

La sanción de Patxi Bolaños ha llegado con Francesc Guitart ya recuperado de la lesión, con intervención quirúrgica incluida, que sufrió el pasado 29 de noviembre en Vallecas. Guitart, que no tiene demasiada suerte este año, sólo ha podido disputar siete minutos de competición oficial en el campeonato de liga. Su reaparición en Málaga se da por segura con la ausencia de Patxi Bolaños.

También reaparecerá Juanan Menchaca, tras el obligado descanso del pasado domingo, mientras todo parece indicar que Paquito tendrá que optar nuevamente por la carta de los cinco defensas, ya que no tiene más gente disponible. El capitán Martínez parece que ya está casi a punto de reaparecer, aunque la última palabra la tiene el entrenador.

La expedición ampurdanesa partirá mañana por la tarde en vuelo Barcelona-Málaga. Quedará concentrada en un hotel de Torremolinos y el regreso, algo más complicado, lo efectuará el mismo domingo por la noche en vuelo Málaga-Madrid-Barcelona.

## ZARPAZOS

● Nuestro diario ha podido saber de fuentes solventes que el fichaje del brasileño Sidney por el Figueres no cristalizó a raíz de unos problemas que el jugador tiene con la justicia de su país. De ahí que, a pesar de haber existido un acuerdo inicial, el fichaje se fuese posponiendo de manera excesiva.

● Copiamos textualmente una información facilitada ayer por la agencia Efe sobre el partido que el Figueres disputará el próximo domingo en Málaga: «Bolaños será reemplazado por Boix». Y, a continuación, relaciona el probable equipo titular del Figueres: Ferrer; Arturo, Boix, Brasi, Maldonado, etcétera. La agencia Efe ya le ha encontrado una demarcación de titular al bueno de Paco Boix.

● Claro que ayer mismo la propia Agencia Efe transmitía una información en la que destacaba: «El portero Claudio del Elche». Debí existir algún intercambio de líneas en la mañana de ayer, porque Claudio es delantero. El problema es que estas informaciones, facilitadas por una agencia que tecnológicamente está muy avanzada, se transmiten por toda España y pueden inducir al error.

● El Jerez Deportivo ha presentado esta semana la maqueta de su nuevo estadio, ya en construcción, que será inaugurado el próximo mes de junio. Se trata de un modernísimo complejo, con capacidad para 17.435 espectadores, una pista de atletismo alrededor del terreno de juego y una importante red de servicios como dos télex, un teléfax, teléfonos, etcétera. El presupuesto asciende a algo más de 600 millones de pesetas. El principal obstáculo puede ser para los jugadores. Acostumbrados, hasta ahora, a tener el público casi encima del terreno de juego, se verán muy distantes de las gradas debido al espacio que ocupa la pista de atletismo.

● Los clubs de primera y segunda división pidieron ayer unánimemente al presidente del Sestao que retirase el recurso que presentó ante la Audiencia Nacional por el cierre de su Estadio. Esta petición se formuló en el transcurso de una reunión que mantuvieron en los locales de la Federación Española de Fútbol.

● La Real Sociedad, tras ofrecer un excelente partido, consiguió anoche su clasificación para disputar las semifinales de la Copa del Rey de fútbol al derrotar al Atlético de Madrid por 3-1. En el partido de ida, los madrileños habían vencido por 2-1. El equipo donostiarra, que a los diez minutos ya venía por 2-0, marcó sus goles por mediación de Loren, Beguiristáin y López Recarte, mientras que el Atlético, que malogró un penalty en lanzamiento de Alemao, acortó distancias a cinco minutos del final en gol de Julio Salinas. Las semifinales de la Copa del Rey las disputarán Real Sociedad, Real Madrid, FC Barcelona y Osasuna.

LINCES

## OFF SIDE

### Profesionalidad



NARCÍS PLANAS

TUVE ocasión de tratarle personalmente con motivo de su presencia en el Estadi del Girona, a donde acudió para jugar aquellos recordados partidos que enfrentaron a los rojiblancos y al Real Madrid. Y, siempre, me pareció un futbolista honesto, recto y con las ideas muy claras. En definitiva, una persona que difícilmente suele crear problemas, que sabe el terreno que pisa.

La presencia de cracks como Hugo Sánchez o Emilio Butragueño, así como el inexorable paso de los años, le han dejado en la suplencia, en el banquillo del cuadro madrileño.

Carlos Santillana, uno de los mejores rematadores de cabeza que ha tenido el fútbol europeo de los últimos años, no es un fijo en el equipo merengue. Pero es un profesional de pies a cabeza que ha sabido cuidarse y que siempre está a punto cuando sus servicios son necesarios. Lo ha demostrado en diferentes confrontaciones de la Copa de Europa y, últimamente, en la Copa del Rey. El «veterano» Santillana, a quien a principios de temporada el técnico no quería renovar, ha solventado la papeleta al Real Madrid en sus eliminatorias contra dos equipos modestos que le habían puesto las cosas muy cuesta arriba al conjunto de Leo Beenhakker. Ante el Cádiz primero, y después frente al Sabadell, la presencia y los goles del santanderino sirvieron para que su equipo continuara adelante en el torneo del K.O. que ya ha llegado a las semifinales.

Santillana ha demostrado que también se puede ser un auténtico profesional desde la suplencia. No es de los que gasta fuerzas lamentándose por no estar en el equipo titular. Santillana es de los que habla en el campo. A las pruebas nos remitimos.

## Las sanciones del subcomité

### REDACCIÓN

Girona.— Las sanciones del subcomité de competición son las siguientes:

#### Segunda Regional:

Dos partidos de suspensión a Arenas (At. Empordanès) y Viñas (Palamós B); uno a Boada y Ferrer (Bescanó), Benavente (Breda) y Yáñez (Portbou).

#### Tercera Regional:

Vilanova-Vilajuïga: Continuación del partido en el minuto 60 con el resultado de 0-0. El Vilajuïga sólo podrá jugar con diez hombres.

Begur-Sant Miquel: Dar el partido por finalizado en el minuto 87 con el resultado de 4-0.

Cinco partidos de suspensión a Rodríguez (Vilafant); tres a González (Culubret); dos a Fernández (At. Figuerenc); uno a Cullerell, Gil y García (Vilafant), Segura (Sarià) y Muchada (Port Selva).

#### Aficionados:

Un partido de suspensión a Pérez (Vilamallà) y Sans (Esplais).

#### Juveniles:

Porqueres-Sant Roc: Dar el partido por finalizado en el minuto 75 con el resultado de 3-1.

Dos partidos de suspensión a

Figueras (Caldes) y Manera (Figueres); uno a Molina, Fernández y Artacho (Sant Roc), Malfeitos (Salt), Fornaguera y Turón (Llorret), Tallón (C. Andalucía), Martínez (Vilartagues), Gironés (Farners), Iglesias (Esclanyà), Lopera (Palafolls) y Garrido (Porqueres).

#### Infantiles:

Vilobí-Girona: Advertencia al Vilobí de sanciones más graves en caso de reincidencia y multa de 2.000 pesetas.

Tres partidos de suspensión a Velasco (Palafolls); uno a Bix (Torroella), Piedra (Calonge), Fàbrega (Llançà), Saradín (Blanes) y Fernández (Salt).

#### Alevines:

Blanenc-Palamós. Dar el partido por perdido al Palamós, dos puntos de sanción y 1.500 pesetas de multa.

Cellera-Bosch Tosca: Dar el partido por perdido al Bosch Tosca, dos puntos de sanción y 1.500 pesetas de multa.

Garrotxa-Sarià: Dar el partido por perdido al Sarià, dos puntos de sanción y 1.500 pesetas de multa.

Dos partidos de suspensión a Romero (Tordera) y Segura (Penya Sport):

El único jugador del Girona que ha visto la tarjeta roja esta temporada

# Francesc Montes: «El Nàstic me trae muy malos recuerdos»

«Están en un buen momento pero intentaremos sorprenderles»

NARCÍS PLANAS

Girona.— Corría el minuto 28 del partido Girona-Nàstic de Tarragona. Era el 6 de septiembre de 1987, segunda jornada de liga. Garriga arrancó en posición correcta pero un compañero suyo se hallaba en fuera de juego. El linier levantó el banderín, aunque Casas Bascuñana indicó que continuara la jugada. Cendoya debió cometer penalty. Francesc Montes se acercó al colegiado y le envió algún «recado». El colegiado le mostró la tarjeta roja. Montes tuvo que permanecer tres partidos inactivo. «Era la primera vez que me expulsaban. Nunca, hasta entonces, había tenido que abandonar un terreno de juego por esta causa». No cabe duda de que Montes se acordará durante mucho tiempo de aquel partido. «El Nàstic me trae muy malos recuerdos. Ésta es la verdad». De todas formas, y pese a que la experiencia fue desagradable, considera que «aquello me sirvió de lección. Aprendí a callar en un campo de fútbol».

Por si fuera poco, el Girona perdió un punto en aquel partido. «Fue un mal menor porque mis compañeros tuvieron que jugar en inferioridad numérica por espacio de 62 minutos. Afortunadamente, Cendoya detuvo la pena máxima lanzada por Escaich».

Nàstic y Girona eran considerados, a comienzos de temporada, como opanes a las plazas de honor. Ni uno ni el otro, por el momento, se hallan bien situados, aunque los tarraconenses, merced a los últimos resultados, figuran en una posición más aceptable que los gerundenses. «Ignoro lo que le ha sucedido al Nàstic, pero resulta evidente que era uno de los favoritos. Sufrió un



El Girona-Nàstic de la primera vuelta, un mal recuerdo para Montes. (Foto CARLOS SANS).

bache del que se está recuperando si tenemos en cuenta los resultados logrados en sus últimos desplazamientos a Andorra y Cala Millor. Pienso que será de los que estén bien clasificados al final de la liga».

El choque frente a los tarraconenses le llega al Girona en un mal momento. «Sí. Es verdad. Andarán con la moral a tope después de haber ganado los tres últimos partidos. De todas formas, en fútbol no hay nada escrito. El pasado año les superamos allí por 1-2. Es un campo que siempre se le ha dado bien al Girona. Será difícil sorprenderles porque están en un buen momento, pero nosotros vamos dis-

puestos a intentarlo». Si el Nàstic se ha entonado, «también lo ha hecho el Girona. Al menos, si nos atenemos a los últimos resultados alcanzados. Pienso que podemos seguir perfectamente en esta línea».

Al Girona le aguardan, ahora, una serie de encuentros difíciles. Sobre el papel, más complicados que los últimos que ha disputado el cuadro rojiblanco. «Yo pienso que nos van mejor los filiales, entre otras razones porque son equipos técnicos y, además, dejan jugar. Ten presente que frente a ellos, y a excepción del Sants, hemos conseguido buenos resultados. Derrotamos al Osasuna Promesas. Empatamos en

el mini Estadi. Goleamos al actual líder, Deportivo Aragón».

Montes continuó alineándose en la parcela central frente al Constanica. «Tengo que ir acoplándome porque estoy jugando en un puesto que no es el mío. Por si fuera poco, el pasado domingo frente a los isleños comencé como centrocampista, después adelanté mi posición convirtiéndome en media punta y, cuando el marcador se puso en franquicia, me fui para atrás. Necesito tiempo». Aunque reconoce que el «mister me ayuda mucho», sigue pensando que «para rendir al cien por cien cada jugador debe alinearse en el puesto que mejor le va».

## Alfonso Muñoz piensa repetir equipo

REDACCIÓN

Girona.— El mister rojiblanco piensa alinear, en Tarragona, a los mismos hombres que comenzaron el partido del domingo frente al Constanica, «aunque en estos momentos tengo la duda de Geli. No sé si alinearlo desde el primer momento, aunque lo más probable es que salga en el transcurso de la contienda». El Girona, pues, puede presentar ante el Nàstic a Cendoya; Juanjo, Fita, Bayona; Saló, Sagué, Montes, Espigulé; Abad, Lozano y Cristo.

La totalidad de la plantilla está a disposición de Muñoz con la excepción de Esteve, «que tiene un problema en el pie». El que ya entrena con toda normalidad es Carretero. «Lo único que le falta es rodaje».

Los rojiblanco efectuarán hoy la última sesión preparatoria con vistas al choque frente al Nàstic. La expedición rojiblanca partirá el mismo domingo a las diez de la mañana de nuestra ciudad para comer en la propia Tarragona.

«Peri» entrenará con el primer equipo

Pere Ventura, conocido futbolísticamente por «Peri», que juega en calidad de cedido por el Girona en el Bisbalenc, entrenará a las órdenes de Alfonso Muñoz dos veces por semana, «aunque continuará jugando con el equipo de la Bisbal hasta que precisemos de sus servicios». Joan Mis, el presidente rojiblanco, señalaba que «el jugador será reclamado el día que el mister lo precise para jugar». «Peri» actúa de centrocampista y ha defendido los colores del juvenil del Girona.

Los de Tanet Vila, obligados a ganar

## El Banyoles ya ha visto escapar nueve puntos en campo propio

Y su rival del domingo, el San Cristóbal, ha sumado seis positivos en los desplazamientos

REDACCIÓN

Banyoles.— La trayectoria del Banyoles en la primera vuelta no invita al optimismo, sino todo lo contrario. Los de Tanet Vila, colistas junto con el Granollers, están llevando a cabo una temporada muy por debajo de sus reales posibilidades y el domingo se ven con la imperiosísima necesidad de triunfo ante el San Cristóbal, un equipo que en las primeras jornadas se convirtió en la revelación del grupo pero que últimamente ha perdido bastante fuelle. Tanet Vila podrá disponer de todos sus efectivos, aunque en estos momentos tiene a un par de jugadores tocados, y el cuadro de la ciudad del Lago intentará no mostrar más sus debilidades en casa, de donde se han dejado escapar ya nueve puntos:

Banyoles-Sant Andreu	2-1
Banyoles-Manresa	1-1
Banyoles-Lloret	2-3
Banyoles-Palamós	2-4
Banyoles-Santboià	1-2
Banyoles-Igualada	4-1
Banyoles-Manlleu	0-2
Banyoles-Vic	3-1
Por su parte, el San Cristóbal tuvo un comienzo espectacular en sus desplazamientos. Fue capaz de lograr cinco positivos en los tres primeros partidos gracias a sus triunfos en Blanes y Gavà y su empate en el campo del Manlleu. Sin embargo, ha sido un equipo que ha ido de más a menos, como así indica su trayectoria en campo contrario:	
Blanes-San Cristóbal	0-1
Manlleu-San Cristóbal	2-2
Gavà-San Cristóbal	1-2
Sant Andreu-San Cristóbal	3-1
Manresa-San Cristóbal	1-0
Lloret-San Cristóbal	1-0
Palamós-San Cristóbal	3-1
Santboià-San Cristóbal	2-1
Igualada-San Cristóbal	1-1

Es muy posible que siga presidiendo el club hasta final de temporada

## Abellán se reunirá esta mañana con el alcalde de Lloret, Jordi Martínez

JOAN HEREDIA

Corresponsal

Lloret de Mar.— A las diez y media de esta mañana tendrá lugar, en el ayuntamiento de Lloret, una reunión para conocer la actual situación por la que atraviesa el equipo de fútbol de la citada localidad, ya que después de prorrogar por espacio de quince días el plazo de presentación de candidaturas a la presidencia del club, no ha habido nadie que estuviera dispuesto a relevar en su cargo a Joan Abellán.

En esta reunión estarán presentes el alcalde de Lloret, Jordi Martínez, el presidente de la entidad, Joan Abellán y el presidente de la mesa electoral, Joan Bernat, entre otros. Al parecer, la intención de Abellán es solicitar una pequeña subvención al ayuntamiento que vaya encaminada a paliar en cierta manera el actual déficit del CF Lloret y también a realizar una serie de mejoras en el terreno de juego y los vestuarios del campo municipal.



Ayuntamiento y directiva del Lloret tienen esta mañana una importante reunión.

Caso de que el Ayuntamiento conceda esta ayuda, Joan Abellán continuaría en la presidencia hasta final de temporada. Y no se descarta tampoco que el actual presidente, en caso de no salir nadie más, opte por presentarse a las reelecciones y continuar cuatro

años más al frente del club, antes de que sea una junta gestora quien se haga cargo de la entidad. En la reunión de esta mañana va a buscarse también una solución para reducir el importante déficit que ha acumulado en CF Lloret a lo largo de las últimas temporadas.



PRIMERA REGIONAL

# El Sábat de Antonio Carmona, con el propósito de derrotar al Roses

«Gracias a Pepín Peris, el equipo juega un fútbol de alto nivel»

JORDI DANÉS

Hermanos Sábat.— Desde hace un par de semanas, Antonio Carmona lleva las directrices técnicas del Sábat en sustitución del anterior entrenador, Pepín Peris. La explicación a este cambio, según el presidente del Sábat, Paco Osuna, era la siguiente: «Peris ha hecho una gran labor al frente del equipo y su desgracia ha sido que el balón no ha querido entrar. A raíz del partido frente al Borrassá, Pepín se dirigió a la directiva y nos comunicó que buscáramos un revulsivo. Lo cierto es que a la junta nos ha dolido muchísimo esta decisión que tomó Peris, porque nunca el Sábat había jugado tanto al fútbol como ahora, pero su dimisión fue irrevocable y tuvimos que sacar a Antonio Carmona de su cargo de secretario técnico y ponerlo de nuevo en el banquillo».

Antonio Carmona

Es un hombre que ha dedicado al Sábat toda su vida deportiva. Ascendió el equipo a Segunda y Primera Regional. Esta temporada vería cumplido sus objetivos «si el primer equipo lograra la permanencia y el segundo equipo, actualmente en Tercera Regional, consiguiera el ascenso». Carmona indicaba que «el Sábat es un club que tiene como principal meta sacar el mayor número de jugadores para otros equipos de más entidad». Desde que el nuevo técnico se hizo cargo del equipo, de esto hace dos semanas, el Sábat ha logrado tres de los cuatro puntos que se han puesto en juego: Llagostera (1-3) y l'Escala (2-2). «Hubiesen podido ser cuatro, pero también hubieran podido haber sido sólo dos, por-



Carmona vuelve a dirigir al Sábat. (Foto PABLITO Jr.).

que ante los escalenses tanto podríamos haber ganado como perdido».

El Sábat ha pasado de ser el equipo revelación de la pasada temporada a ser uno de los que tendrá que luchar más para eludir el descenso en ésta. «Lo que ha pasado está muy claro. Han habido cuatro jugadores que eran básicos para nosotros que han fichado por otros equipos. Nosotros somos un equipo totalmente amateur y todos los jugadores saben que tendrán la baja si reciben ofertas que mejoren su situación deportiva o económica. Así ha pasado en los casos de Lozano (Lloret), Diego (Vilobí), Jiménez (Palafrugell) e

lto (l'Escala)». Por eso Antonio Carmona quiere «al segundo equipo en Segunda Regional, por si necesitamos algún día los servicios de algunos jugadores y éstos no noten en demasía el cambio de categoría».

El Roses

Uno de los máximos favoritos al título liguero, el Roses, será el equipo que visite el campo del Sábat el próximo domingo. «Para mí el Roses es quien tiene el mejor conjunto de la categoría. O, al menos, el más compacto. Al Cristinenc, por hacer una similitud, lo definiría como el equipo de las figuras y a l'Escala, como

el visitante más peligroso». Para ganar al Roses hará falta el apoyo de una afición que no parece estar lo identificada de otros años. «Es lógico. La afición va en concordancia con los resultados. Si el equipo funciona, el público apoya. En caso contrario, los aficionados están algo más reacios a animar. De todas formas, yo confío en sus ánimos para derrotar al Roses». Esta pequeña reacción que ha tenido el Sábat en las últimas jornadas «no es porque yo haya cogido al equipo, sino porque se están recogiendo los frutos del trabajo iniciado por Pepín Peris. Gracias a él, el Sábat está haciendo un fútbol de alto nivel».

## El Inglés, en un óptimo momento de forma, recibe a l'Escala

J. D.

Anglés.— El partido que enfrentará al Inglés y a l'Escala es uno de los más atractivos de la jornada de este fin de semana. Los ingleses, que llevan diez jornadas consecutivas sin perder, en las cuales han sumado la nada despreciable cifra de dieciséis puntos gracias a seis victorias y cuatro empates, han experimentado una fuerte escalada en la tabla clasificatoria hasta el punto de situarse en la zona alta con cinco positivos, olvidando por completo el mal comienzo de campeonato. «Nuestro mal inicio fue porque teníamos a la defensa bastante desguarnecida y una de las claves de la reacción ha sido dar con el central que necesitábamos. Manchado, que está cuajando una temporada francamente buena». Benet Masferrer, técnico del Inglés, añadía que «otro de los aspectos más importantes ha sido que el equipo se ha concienciado y ha asimilado que podía derrotar a cualquier rival, por fuerte que fuera. Una vez los jugadores han adquirido esta mentalización, los resultados no han tardado en llegar».

Benet Masferrer no cree que su equipo pase problemas para derrotar a l'Escala, a pesar de que los azulgranas son claros optantes al título. «No voy a descubrir a l'Escala. Tienen un equipazo muy bien compensado y lo están demostrando. Pero yo estoy seguro que ganaremos sin demasiadas dificultades».

Tras seis derrotas y dos empates

## El Besalú fue capaz de ganar su primer encuentro en casa

Pere Jordi: «Estamos en un buen momento y espero que siga la racha ante el Coma Cros»

J. D.

Besalú.— El Besalú tuvo que esperar al último partido de la primera vuelta para brindar a sus aficionados el primer triunfo en casa de la temporada. Esta victoria llegó tras seis derrotas (Hostalric, 0-1; Palafrugell, 1-2; Roses, 1-3; Anglés, 2-4; Bisbalenc, 1-2 y Cassá 0-1) y dos empates (Maçanet, 1-1 y Llagostera, 0-0). «Por contra, fuera de casa sólo hemos perdido tres partidos», nos indicaba el técnico del Besalú, Pere Jordi, que encontraba una explicación a la mala temporada de su equipo en campo propio. «Básicamente han influido dos aspectos. El primero de ellos es que por nuestra casa han pasado, a excepción de l'Escala y Cristinenc, los equipos más fuertes de la categoría. El otro, algo más complejo, pero no menos importante, ha sido la preparación del equipo. Cuando los demás rivales se encontraban en un momento óptimo de forma, que era por los meses de noviembre o diciembre, nosotros estábamos todavía muy por debajo de nuestras posibilidades. Es ahora cuando comenzamos a coger la forma idónea». Y de momento, con el empate en Santa Cristina y con su victoria ante el Farners, el Besalú ha escalado algunas posiciones. «Ello se debe al trabajo de todos los jugadores y en especial del preparador físico Miquel Vilanova».

Con el inicio de la segunda vuelta, el Besalú volverá a jugar en casa este domingo. Recibirá al Coma Cros en un partido, según Pere Jordi, «muy importante para nuestras aspiraciones. Creo que nos jugamos algo más que dos puntos. Y sería interesante ganar para asegurar el gol average».

El campo del Arbúcies, sitio comprometido para los colistas

## Difícil debut de Francesc Pena como entrenador del Llagostera

«Si no tuviera confianza en la permanencia, no estaría aquí»

J. D.

Llagostera.— Francesc Pena, sustituto de Remigio Gascons como entrenador del Llagostera, no pudo debutar el pasado domingo en Anglés (partido que tuvo que ser suspendido a causa del mal estado del terreno), pero sí podrá hacerlo en el campo del Arbúcies, uno de los más difíciles de la categoría. Pena tiene como objetivo la salvación del Llagostera, equipo que actualmente ocupa el farolillo rojo en la tabla clasificatoria. «Si no tuviera confianza en la permanencia, no estaría aquí», manifestaba el ex jugador del Girona, Lloret, Cassá, la Bisbal, l'Escala, Salt y Llagostera, que en su etapa de técnico sólo tiene la experiencia de entrenar dos años al Caldes. «Ahora estaba descansando y no tenía la intención de dirigir a ningún equipo. Si estoy aquí es porque me une una gran amis-

tad con la junta directiva y porque ellos me lo han pedido».

El desplazamiento a Arbúcies está considerado por el propio Pena como «muy comprometido. Es uno de los campos más difíciles de la categoría. Y por si fuera poco, nos encontraremos con un equipo que está realizando una temporada francamente buena». El técnico llagostereño ha encontrado a sus jugadores «algo bajos de moral, cosa que por otra parte es totalmente lógica, ya que la posición que ocupan no es para ser muy optimistas. Este problema creo que se solucionará a base de ganar algún partido, ya que a veces el aspecto psíquico es más difícil de resolver que el físico».

Pena ya había tenido ocasión de observar al Llagostera «en tres o cuatro ocasiones porque, cuando no hay fútbol en Cassá, que es donde vivo, lo más cercano es ir a Llagostera». Conoce bien

la categoría «porque la solía seguir bastante» y también es consciente de que a su equipo le falta algún refuerzo. «En estos momentos carecemos de un delantero goleador y de un libre. Son las dos posiciones que necesitamos cubrir de forma más inmediata».

Dicen que a nuevo entrenador la victoria está asegurada. «Ojalá sea así, pero por desgracia este dicho a veces no se cumple. Yo sólo sé que el campo del Arbúcies es muy pequeño y los locales se lo conocen a la perfección. Si queremos puntuar allí, tendremos que sudarlo muchísimo». Francesc Pena sabe que la salvación del Llagostera «pasa por codearnos con los equipos que están en la zona baja como pueden ser el Borrassá, Besalú, Coma Cros, Montagut... y algún otro, aunque queda también una segunda vuelta y pueden ocurrir muchas cosas».

El VII Torneig juvenil Vall d'Aro (del 31 de marzo al 3 de abril) será internacional

# Barça, Betis, Toulouse, Vilobí y Aro, participantes confirmados

PSV Eindhoven o Feyenoord podrían completar un atractivo cartel

## Palmarés

### 1982

#### Semifinales:

Figueres-Barcelona At. 1-1  
(Barcelona At. p.p)

Aro-Zaragoza 1-3

#### Tercer y cuarto puesto:

Aro-Figueres 0-1

#### Final:

Barcelona At.-Zaragoza 2-1

#### Clasificación:

1, Barcelona At. lético; 2, Zaragoza; 3, Figueres; 4, Aro.

### 1983

#### Semifinales:

Sel. Provincial-Español 1-0

Aro-Real Madrid 0-7

#### Tercer y cuarto puesto:

Aro-Español 0-4

#### Final:

Sel. Provincial-Real Madrid 0-2

Clasificación: 1, Real Madrid; 2, Selección provincial; 3, Español; 4, Aro.

### 1984

#### Semifinales:

Sel. Provincial-Real Madrid 0-4

Aro-Betis 0-4

#### Tercer y cuarto puesto:

Aro-Sel. Provincial 1-9

#### Final:

Real Madrid-Betis 1-2

Clasificación: 1, Betis; 2, Real Madrid; 3, Selección provincial; 4, Aro.

### 1985

#### Semifinales:

Aro-Español 0-4

Betis-Valencia 1-1 (Betis p.p)

#### Tercer y cuarto puesto:

Aro-Valencia 1-4

#### Final:

Betis-Español 4-1

### 1986

#### Semifinales:

Aro-Barcelona 0-10

Girona-Betis 2-4

#### Tercer y cuarto puesto:

Aro-Girona 0-4

#### Final:

Barcelona-Betis 0-0 (Barcelona p.p)

### 1987

#### Semifinales:

Aro-Murcia 0-7

Barcelona-Damm 0-1

#### Tercer y cuarto puesto:

Aro-Barcelona 1-4

Damm-Murcia 1-2



El Betis, ganador en dos ocasiones, será uno de los participantes en el VII Torneig juvenil Vall d'Aro.

### J.R./A.T.C. Torneo de primera fila

Castell/Platja d'Aro.— Barcelona, Betis, Toulouse, Vilobí y el conjunto anfitrión son ya cinco participantes seguros para el VII Torneig juvenil Vall d'Aro, que este año sufre algunas reformas considerables en su organización y que pretende convertirse en un torneo de primera fila en el ámbito juvenil. El sexto equipo que falta por completar el atractivo cartel podría ser el PSV Eindhoven o el Feyenoord, ambos holandeses.

Por vez primera, desde su creación, el torneo contará con presencia internacional y deja de disputarse por el sistema cuadrangular para dividirse en dos grupos previos de tres equipos cada uno de ellos. Las fechas también se adelantan y en esta séptima edición habrá cuatro días de intensa actividad: 31 de marzo y 1, 2 y 3 de abril. Los tres primeros servirán para que se desarrolle la liguilla previa y el domingo 3 de marzo tendrá lugar la jornada final, con respectivos emparejamientos entre los dos terceros de grupo (quinto y sexto puesto), los dos segundos (tercer y cuarto puesto) y los dos primeros (la gran final).

La participación de dos de los mejores equipos de la División de Honor juvenil española (Barcelona y Betis), un representante de la escuela francés (Toulouse) y la posible de un equipo de Holanda de relieve categoría en el fútbol de promesas (PSV Eindhoven o Feyenoord) harán del VII Torneig juvenil Vall d'Aro todo un acontecimiento de primera fila en el fútbol juvenil, con el firme propósito de igualar, e incluso superar, al más antiguo y tradicional de Lloret de Mar.

Quizás la pobreza de la anterior edición, con equipos de inferior calibre y menor atractivo para el público, como Murcia y Damm —que jugarían la final al apagar los cervancieros al favorito Barcelona— hizo pensar a la directiva del Aro C.E. en la creación de un torneo que llamara la atención de todo el aficionado al fútbol para devolverle al torneo la fama que le concedieron sus primeros años, con aquel Real Madrid de los Sanchis, Martín Vázquez, etcétera, o el Betis de los Orozco, Palomino o el mismo Enrique.

El Aro quiere traer como sea un club de primer nivel internacional a

su torneo. Para ello contactó en primer lugar con tres equipos italianos: Inter, Milán y Juventus. Todos ellos dieron su negativo y los tiros pasaron a apuntar hacia el fútbol holandés. El Ajax también rechazó la propuesta y ahora se espera una respuesta en breve de PSV o Feyenoord, quienes ya han tomado parte alguna que otra vez en el torneo de Lloret. Vilobí, un equipo con futuro que lleva una buena trayectoria en la Preferente Catalana, y Aro, el equipo organizador, serán las teóricas comparas que acompañarán a cuatro equipos de gran talla. Una de las normativas que ensalza más al torneo es que cada participante podrá alinear a cuatro jugadores sub-19 (igual que en la División de Honor española).

Sanchis, Martín Vázquez, Losada, Melenas y Julio Llorente son los cinco jugadores que han pasado por el Torneig Vall d'Aro que han llegado hasta la Primera División. Una larga lista como Amor, Sergi, Aragón, Ruiz Villar, Salmerón, Mariano y otros más están en el camino de conseguir la máxima categoría. Por ahora, son parte de historia de un Torneig Vall d'Aro cada vez más asentado y con una proyección enorme.

## En Lloret, el campeonato gerundense de pruebas combinadas

Lloret de Mar.— La temporada atlética gerundense en pista dará comienzo mañana en Lloret de Mar, con la disputa del campeonato gerundense de pista de invierno, esta vez en pruebas combinadas. Para que no ocurra como en anteriores ediciones, que contaron con una participación realmente reducida, se ha previsto igualmente un control abierto a todos los atletas.

**Sábado:** Primera jornada del octatlón senior masculino, hexatlón cadete masculino y control. 10.00: 60 lisos (combinadas); 10.15: 60 lisos masculinos (control); 10.30: 60 lisos femeninos (control), peso (combinadas) y peso masculino (control); 11.00: altura (combinadas y control) y peso femenino (control); 12.00: 300 femeninos cadetes (control); 12.10: 300 masculinos cadetes (control); 12.20: 400 lisos femeninos (control); 12.30: 400 lisos masculinos (control); 12.45: 400 lisos (combinadas).

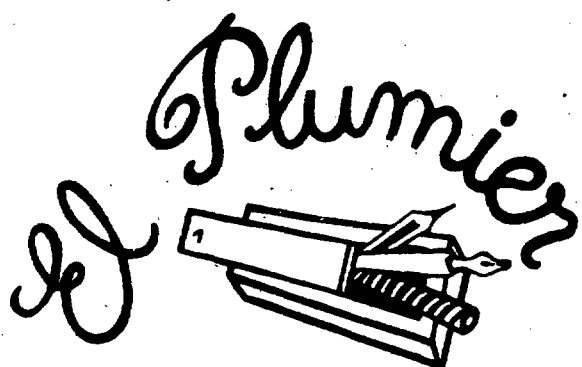
**Domingo:** Segunda jornada del octatlón senior masculino y hexatlón cadete masculino. Campeonato gerundense de pentatlón senior femenino y tetratlón cadete femenino. Control. 9.30: longitud (combinadas), 60 vallas (combinadas y control) y longitud masculina (control); 10.00: altura (combinadas) y altura femenina (control); 11.00: pértiga (combinadas) y pértiga (control); 11.30: peso (combinadas), peso femenino (control); 12.00: 60 femeninos (control); 12.15: 60 masculinos (control), longitud (combinadas) y longitud femenina (control); 12.30: 800 masculinos (control); 12.45: 1000 (combinadas), 1000 cadete masculino (control); 13.00: 800 (combinadas) y 800 femenino (control).

## Resultados del campeonato social de ajedrez Vista Alegre

Girona.— Los resultados en el campeonato social de ajedrez Vista Alegre son éstos:

Colomer-Teixidor	0-1
Grau-Giralt	0-1
Satorra-Nieto	0-1
Álvarez-Bonany	0-1
Cano-Mediñá	0-1

**Clasificación:** Mediñá, cinco puntos; Giralt y Teixidor, cuatro y medio; Grau, tres; Satorra y Bonany, dos; Cano, Álvarez, Colomer y Nieto, un punto.



RÀDIO GIRONA

## PROGRAMA INFANTIL

CADA DISSABTE

Sintonitzeu Ràdio Girona O.M. Cadena Catalana 1485 kc de 8.30 a 10 amb la M<sup>a</sup> Jesús Medina mitjançant el telèfon 20 74 21, i podreu participar en aquest gran concurs

■ BALONMANO

# Rufí y Molinero ven al GEiEG con posibilidades de ganar al Sant Fost

## Pero la lesión de Àlex Vianya será un handicap muy importante

JORDI DANÉS

Girona.— El GEiEG de balonmano está evidenciando a través un gran momento de forma como así lo demuestran las tres victorias obtenidas en los cuatro últimos encuentros que ha disputado. El triunfo contra pronóstico en la pista del Maristas de Málaga encabezó una buena racha que sólo se vio truncada en las Palmas, frente al Canteras, por un ajustado 29-27. Caserío Vigón en Sant Narcís y Terrassa cayeron ante los grupistas, quienes se han colocado en una zona relativamente tranquila en la tabla clasificatoria.

El cuadro de Ferran Raga recibirá este próximo sábado al Sant Fost, con arbitraje de los valencianos Tejedor y Pena. Los vallesanos eran unos teóricos optantes al título aunque en las últimas jornadas han perdido algo de fuelle. Por su parte, el GEiEG tendrá un handicap importantísimo en la lesión de Àlex Vianya, que será baja durante cuatro semanas como mínimo a causa de una fractura en el tercer metacarpiano de la mano derecha.

### Xavier Rufí

El portero del GEiEG también está pasando, como el resto del equipo, por un momento de forma muy dulce. Ello ha coincidido con la llegada de Montes, tercer guardameta del Granollers. «Estoy entrenando bastante bien. Y el hecho de que se fichara a un tercer portero quizás ha significado una mayor concentración y motivación».

Xavier Rufí lamenta muchísimo la baja de Àlex Vianya e incluso cambiaría el triunfo de Terrassa



Molinero está cuajando una buena temporada en el GEiEG.

por poder contar con el central en los próximos partidos. «Al fin y al cabo Terrassa sólo fueron dos puntos y Vianya se perderá cuatro o cinco partidos, entre ellos el Caja Sagunto, Petrer y quizás Universidad de Granada que son claves para nosotros». Este próximo sábado los grupistas reciben la visita del Sant Fost. Rufí indicaba que «tenemos posibilidades de ganar porque nosotros hemos ido a más y ellos a menos. Sin embargo, me reitero en que la lesión de Vianya puede ser una baza psicológica en contra nuestro porque es un hombre que ha jugado en División de Honor precisamente con el Sant Fost y les conoce bastante bien. De todas formas, haremos lo imposible para alzarnos con estos dos puntos».

### Molinero

Fue el máximo goleador del GEiEG en Terrassa y parece que se ha reencontrado a sí mismo. «He tenido la oportunidad de debutar en Primera División y esto es un motivo de gran alegría. Al principio creí que resultaría más difícil porque los primeros partidos me salieron de cara. Después entré en un pequeño bajón, producto de mi propia irregularidad, aunque creo que ahora he recobrado la confianza y estoy jugando bastante bien».

En las últimas jornadas el cuadro grupista ha dado pasos importantes de caras a la salvación. «Sí. Esa es la verdad. Todo comenzó en Málaga frente al Maristas y ello ha tenido continuidad». De

la victoria en Terrassa, Molinero apuntaba que «las cosas se nos pusieron bien antes del descanso y sobre la mitad de la segunda parte tuvimos que cambiar de pista. A falta de unos 15 minutos ganábamos por 10-18, pero nos relajamos un poco y se acercaron hasta un inquietante 20-22. Entonces vi que podíamos perder, pero tuvimos la suerte de serenarnos».

Del encuentro ante el Sant Fost nos decía que «tenemos opción sobre ellos, aunque habremos de superar los imponderables de las bajas de los dos centrales, Vianya y García. Yo confío en que estamos en racha y el Sant Fost atraviesa un momento algo delicado, por lo que no es descabellado que salte otra sorpresa».

## El Blanes de hockey perdió en su pista ante el Cerdanyola (1-4)

AGUSTÍ ABRIL

Corresponsal

Blanes.— El Blanes-SIB Informática se vino abajo en el segundo tiempo y acabó perdiendo ante el Cerdanyola por 1-4, en partido aplazado en su día por la participación de Calero en el Campeonato de Europa Juvenil.

La primera parte fue de dominio blandense, inaugurando Gutiérrez el marcador. Sin embargo, el Blanes acusó la baja a última hora de Molina (posible ausencia también en el derby del domingo Blanes-Shum), quien había reaparecido de su lesión el pasado domingo. Los problemas llegaron por la parte delantera y en la reanudación, el Cerdanyola dio muestras de su gran categoría y controló totalmente la situación, deshaciendo el empate a uno que reflejaba el marcador al descanso. Las ocasiones visitantes fueron numerosas y J. Comas evitó, con grandes paradas, que la diferencia se ampliara.

Árbitro: Hornura, bien. Mostró tarjetas a Macià y Gutiérrez.

Blanes-SIB Informática, 1: J. Comas, Gutiérrez, Grimal, Jiménez, Damià, Calero y Alonso.

Cacaolat-Cerdanyola, 4: Tamburini, Dols, Pérez, Macià, Clarés, Serrano, García y Quique.

Goles: Primera parte: 1-0, m.17, Gutiérrez; 1-1, m.24, García. Segunda parte: 1-2, m.2, García; 1-3, m.7, Macià; 1-4, m.23, Macià.

En la jornada de ayer del Gran premi de Barcelona de natación

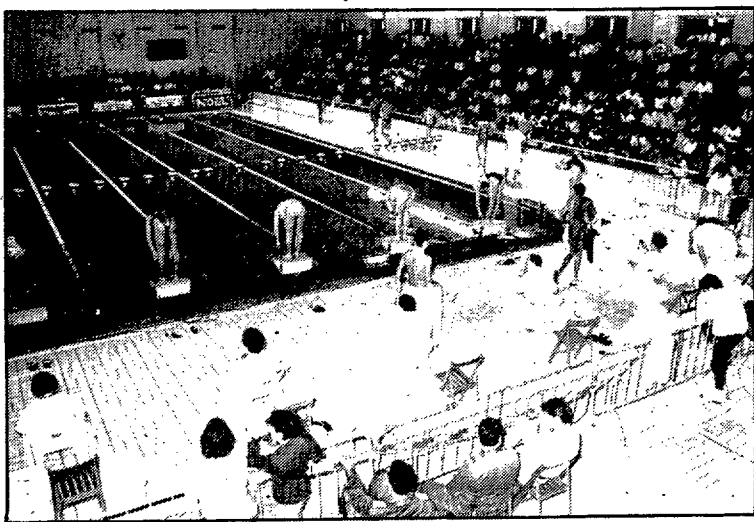
# Los gerundenses batieron cuatro récords provinciales absolutos

REDACCIÓN

Barcelona.— Esteve Comamala (CN Olot), David Rivas (GEiEG) y los relevos de 4x200 libres del GEiEG masculino y el CN Olot femenino batieron cuatro plusmarcas absolutas gerundenses en el transcurso del Gran premi de Barcelona de natación, que se disputa en la piscina Folch i Torres de Barcelona y que contó con la presencia estelar de Michael «Albatros» Gross, que venció en los 100 mariposa.

Esteve Comamala consiguió el noveno puesto en los 400 libres, con un tiempo de 4.06.42 que es nuevo récord provincial absoluto. Asimismo, se clasificó para la final B de los 100 espalda, con un tiempo de 1.01.13. En la final fue cuarto, con 1.01.37.

Por su parte, David Rivas también logró batir un récord provincial, el de los 100 mariposa. El nadador grupista nadó la distancia en 59.63 en series, y pasó a la final B, que ganó con un tiempo casi de dos segundos inferior al logrado



La natación gerundense confirma sus progresos entre la élite catalana. (Foto JULI).

por la mañana: 57.84, asimismo récord gerundense absoluto. Montse Masegú se clasificó tercera entre los juniors en los 400 libres (4.39.96) y segunda en 100 espalda (1.12.83), mientras que Marc Barnola lograba un discreto

1.08.89 en 100 mariposa. Los dos récords provinciales restantes estuvieron a cargo de los relevistas del GEiEG (8.02.42 en el 4x200 libres masculinos) y del CN Olot (4.13.01 en el 4x200 libres femeninos).

# Avui comença el Debat Nacionalista al teu quiosc.



Revista bimestral



### Bruno Saby, vencedor previsto en el rally de Montecarlo

Montecarlo.— El francés Bruno Saby, a los mandos de un Lancia Delta HF 4WD, no tuvo problemas para adjudicarse la victoria en el 56 Rally de Montecarlo, por delante de Alessandro Fiorio, que pilotaba un coche igual, y que finalizó a 10.58 del ganador. Saby consigue así su segunda victoria en pruebas del mundial, aunque el Montecarlo '88 pasará a la historia por ser el más descafeinado de los últimos tiempos. El francés había ganado ya el Tour de Corse del año '86.

El rally quedó ya sentenciado a favor de Lancia, ya en la primera jornada, a causa de los problemas sufridos por los Mazda, de los que sólo el de Salonen pudo finalizar, en quinta posición. La lucha quedó circunscrita a los Lancia, pero Biasion abandonó muy pronto y Loubet, que estaba muy cerca de Saby, se salió de la carretera, dejando el triunfo en bandeja a Saby.

En la tercera plaza se clasificó el Peugeot 205 GTI de grupo A de Jean Pierre Ballet, que precedió a un Oreille que efectuó una gran remontada tras su salida de pista. Quinto fue Salonen, que rompió el turbo en la penúltima jornada y penalizó 9 minutos, y el sexto lugar recayó en el primer grupo N, el BMW 325 iX (tracción total), del francés Chauche.

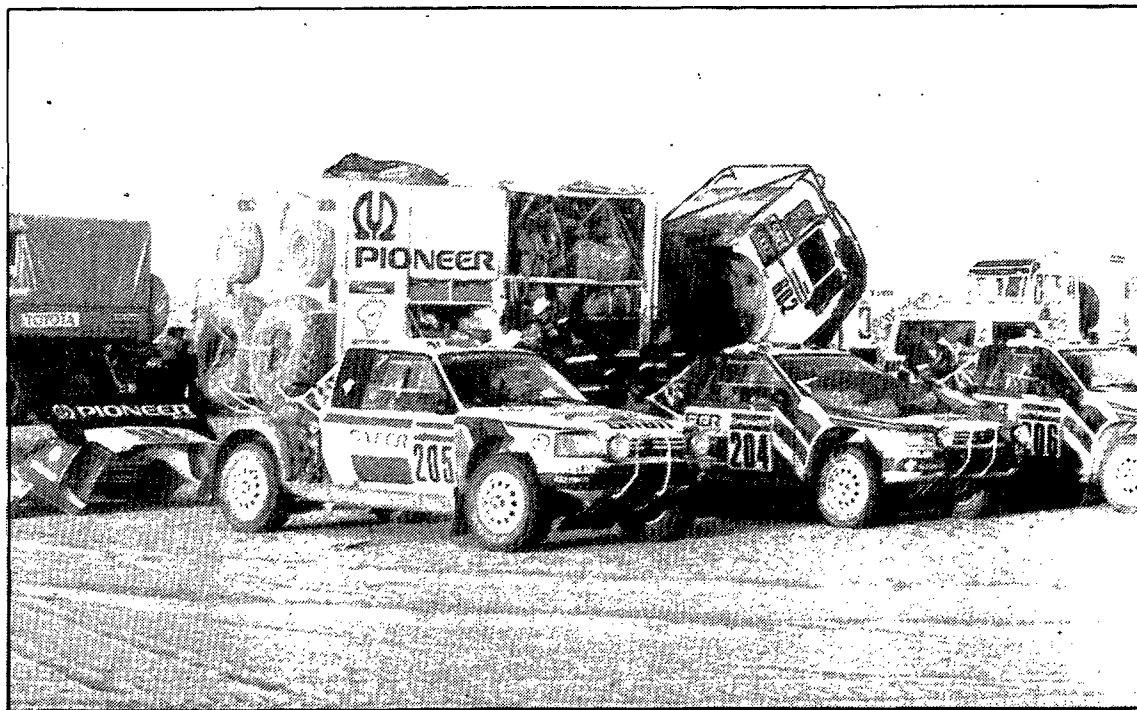
**Clasificación final**

1. Saby-Fauchille	Lancia Delta HF	7.19.11
2. Fiorio-Pirollo	Lancia Delta HF	a 10.50
3. Ballet-Lallement	Peugeot 205 GTI	a 23.35
4. Oreille-Andrie	Renault 11 Turbo	a 32.45
5. Salonen-Harjane	Mazda 323 4WD	a 36.57
6. Chauche-Barjou	BMW 325 iX	a 37.11
7. Spiliotis-Spiliotis	Audi C. Quattro	a 39.05
8. Zoppo-Scalvini	Lancia Delta HF	a 40.45
9. Bos-Leurey	Audi C. Quattro	a 43.50
10. Frau-David	R-5 GT Turbo	a 44.26

Ayer tampoco hubo especial porque no había tiempo de disputarla

## Hoy concluye un Dakar que se ha convertido en un desmadre

Un Peugeot en coches y Orioli en motos, los ganadores



Kankkunen (205) y Vatanen (204). Los Peugeot repiten victoria.

#### REDACCIÓN

Richard Toll (Senegal).— Un Peugeot (todavía falta por decidir si el de Kankkunen o el de Vatanen) y la Honda del italiano Eddy Orioli serán con toda probabilidad los vencedores de la décima edición de la París-Dakar, que termina hoy en las playas de la capital del Senegal en medio de un desmadre organizativo como pocos se han visto. La etapa de ayer fue nuevamente suspendida, con lo que los últimos 1.500 kilómetros del rally no servirán para nada porque no alterarán la clasificación.

La suspensión de la etapa de ayer fue debida, según la TSO, a que muchos de los participantes pasaron la noche en el recorrido entre Moudjeria y Nouackchott (que debía disputarse anteaer y fue igualmente neutralizado), por lo que les era imposible llegar a

tiempo para tomar la salida de la etapa de ayer, entre Nouackchott y Richard Toll. Esto ha beneficiado en gran medida a los actuales líderes, y ha perjudicado igualmente a Carlos Mas, que deberá jugarse el cuarto puesto con Terruzzi en un desesperado sprint de 300 kilómetros entre Richard Toll y Dakar, hoy por la mañana.

#### Del Val, molesto

Según las primeras informaciones, Carlos del Val no digirió bien su abandono y arremetió contra Pegaso, por lo que el piloto madrileño denominó favoritismo hacia Servià. Lo cierto es que Del Val ya salió medio enfadado con su copiloto de earis, y en carrera quiso estar siempre delante de Servià. Antes de su abandono, no se detuvo a llenar su radiador de agua, y por eso agujereó un pistón, y no

entendió cómo los mecánicos decidían reparar el camión de Servià en vez del suyo.

Las clasificaciones actuales (y poco van a variar) son éstas.

**General autos**

1. Kankkunen-Piironen	Peugeot 205 T16	41.50.03
2. Vatanen-Berglund	Peugeot 405 T16	a 2.07.54
3. Shinozuka-Magne	Mitsubishi Pajero	a 2.49.41
4. Tambay-Lemoine	Range Rover	a 5.03.43
5. Smith-Fieuw	Range Rover	a 5.51.56
6. Miller-Siengenthaler	Range Rover	a 6.58.22
29. Franquesa-Escartin	Range Rover	a 24.58.60
41. Porcar-Touriñán	Range Rover	a 28.09.09
65. Uadó-Termens	Nissan Patrol	a 48.09.26

**General motos**

1. Eddy Orioli	Honda	70.24.30
2. Franco Picco	Yamaha	a 1.10.45
3. Gilles Lalay	Honda	a 4.25.26
4. Carlos Mas	Yamaha	a 5.30.03
5. Claudio Terruzzi	Honda	a 5.31.13
11. Fernando Gil	Yamaha	a 17.39.1
21. Agustín Fernández	Suzuki	a 26.54.21
23. Juan Hernández	Suzuki	a 27.47.21
32. Jordi Arcarons	Merlin Nómada	a 51.05.30

### Figueres-Puig vencieron en las 3 Horas de Resistencia de Navata

Navata.— El equipo formado por Joaquim Figueres y Miquel Puig, con Cagiva, fue el vencedor de las primeras 3 Horas de Resistencia de Navata que la Penya Motorista Figueres organizó el pasado domingo, informa nuestro colaborador Nes. Esta prueba es una de las cuatro que componen el campeonato social de dicho club, dotado con importantes premios que culminan con cien mil pesetas al ganador.

Esta competición contó con el aliciente de la participación del piloto checoslovaco con licencia alemana Spacek Stanislivaar, que formó pareja con Ferran Arnau, aunque fuera de concurso. Tras la salida tipo Le Mans, Spacek mantuvo una cerrada lucha con Figueres hasta que el gerundense tuvo que detenerse por un pinchazo. Tras cambiar la rueda, Figueres salió en persecución del checo, aunque a considerable distancia.

La lucha por la cabeza se mantuvo gracias a la recuperación de Figueres-Puig, que al cabo de hora y media ya se hallaban en tercera posición y que consiguieron poco después la segunda al superar a Quintà-Ortensi. La última hora de carrera se caracterizó por el fuerte ritmo de la cabeza, con Figueres-Puig intentando recuperar a marchas forzadas sobre Spacek-Arnau, pero el checo consiguió una vuelta de ventaja sobre el segundo clasificado (en realidad primero que puntúa para el campeonato).

**Clasificación:** 1. Spacek-Arnau (Suzuki), 27 vueltas (fuera de concurso); 2. Figueres-Puig (Cagiva), 26; 3. Quintà-Ortensi (Rieju), 24; 4. Gafas-Dalmáu (Husqvarna), 23; 5. Planas-Bartres (Rieju), 23; 6. Maset-Martín (KTM), 19; 7. Arias-Romans (Rieju), 19; 8. Fernández-Carlero (Rieju), 18; 9. Villa-Font (Kawasaki), 18; 10. Cruañas-Del Pino, 17; 11. Campmoll-García, 17; 12. Fernández-Lázaro, 17; 13. Casademont-Marín, 10 vueltas.

## NOTÍCIES RALLY PARÍS-DAKAR

AMB EL SUPORT D'

# AUTOREMOLCS GIRONA, S.A.



GENT QUE SAP EL QUE ES FÀ

### 2.800 PLAZAS

CON O SIN TÍTULO

### OPOSICIONES JUSTICIA

Inminentes convocatorias para 2.800 plazas, aproximadamente, en los siguientes Cuerpos (Juzgados, Audiencias, Tribunal Supremo, etc.):

- AGENTES (475 plazas, aprox.). NO SE EXIGE TÍTULO (se pide Certificado de Escolaridad o equivalente). NO SE PIDE MECANOGRAFÍA.- Dos ejercicios escritos.

- AUXILIARES (1.750 plazas, aprox.). Título: Graduado Escolar o equiv. - Ejercicios: mecanografía, taquigrafía y temas.

- OFICIALES (500 plazas aprox.). Título: Bachiller Superior o equiv. Dos ejercicios (práctico y teórico). NO HAY EJERCICIO ORAL.

¡GRAN ÉXITO DE NUESTROS ALUMNOS!

En las últimas convocatorias conseguimos más de 1.100 aprobados.

Pídanos informes URGENTE, indicando la Oposición que desea. - Diríjase a

\* JURISPERICIA, Jardines, 3 - 28013 MADRID

## BUTLLETA DE SUBSCRIPCIÓ

Desitjo subscriure'm al DIARI DE GIRONA des del dia .....

Subscriptor .....

Adreça .....

Localitat .....

DNI / CIF ..... Tel. ....

#### MODALITAT DE SUBSCRIPCIÓ

- Mensual ..... 1.550 Ptes.
- Trimestral ..... 4.650 Ptes.
- Semestral ..... 9.300 Ptes.
- Anyal ..... 18.600 Ptes.

Faré efectiu l'import mitjançant taló bancari adjunt

Domiciliació bancària/ Caixa .....

Nº Compte .....

Agència .....

Població .....

**DIARI DE GIRONA**

Ctra. Barcelona, 29 - GIRONA  
Tel. 20 18 82 / 47 62 77

Signatura

UN DIARI PER A GIRONA I COMARQUES / AMB COMPLETA INFORMACIÓ LOCAL I COMARCAL / ARTICLES D'OPINIÓ, CULTURA, ESPECTACLES, ESPORTS, PAGESIA, TV, CINEMA / TOT I MES, CADA DIA

El base del Valvi, Joan Montes, espera el apoyo de la afición ante el Claret

# «El objetivo en la segunda fase es quedar de los dos primeros»

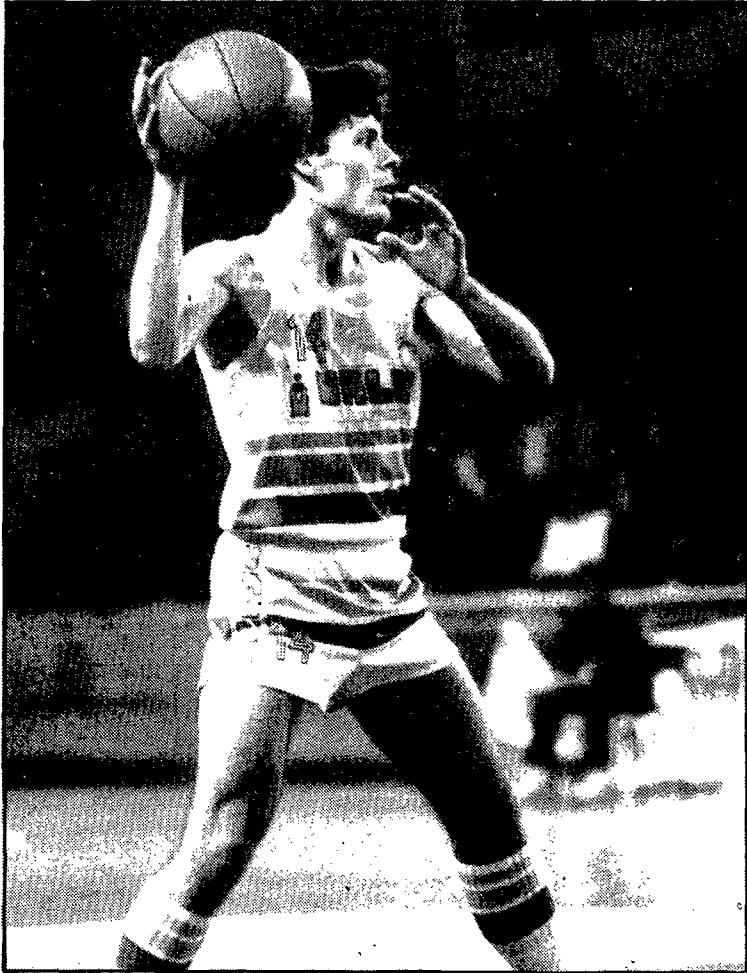
«Ahora tiro más a canasta porque considero que debo hacerlo»

JOAN ROCA

Girona.— Dos ascensos a Primera División le avalan (con Peñas Recreativas y Español) y aún no ha podido jugar en la máxima categoría del basket español. Ahora procura dar todo lo que lleva dentro de sí para repetir el mismo éxito por tercera vez y, junto a sus compañeros, ascender al Valvi. Joan Montes, jugador imprescindible en el equipo a pesar de las críticas que a menudo recibe, piensa que «en la segunda fase hay equipos de un gran nivel, pero nosotros queríamos estar en la misma y hemos cumplido el objetivo».

Su promedio de puntos en las estadísticas es bajo, aunque quizás se le deba mirar en otros aspectos también importantes, como son conducir el juego o dar asistencias. Montes parece haberse recuperado plenamente de un bache que atravesó su juego a mediados de temporada. «Estoy en buenas condiciones y ya he dejado atrás los malos partidos que me salieron, aunque mi estilo de juego ha variado en algunos aspectos». A Montes siempre se le ha achacado que lanza poco a canasta. «Mira, todos me comentaban que tirara y ahora me prodigo más en los lanzamientos porque considero que debo hacerlo. Lo que sucede es que en el equipo hay jugadores con buenos porcentajes de tiro y a veces prefiero darles el balón en el segundo veinte, si tienen mejor posición, a hacerlo yo en el diez, más si es mejor tirador que tú. Guifré también me ha dicho que tire con más asiduidad, pero a la vez quiere que lo haga con cabeza».

El Valvi debuta mañana en el grupo A de la segunda fase, recibiendo en Palau al Claret Las Pal-



Joan Montes vuelve a atravesar un buen momento de juego.

mas, en partido que dará inicio a las ocho y cuarto de la noche. Joan Montes manifestaba que «el Claret es un gran equipo y se nos presenta un encuentro muy difícil. Sin embargo, jugando en casa y con el apoyo de la afición, la victoria debe quedarse en nuestro bolsillo». Joan Montes y Berdi Pérez mantendrán un

nuevo e interesante duelo de base. «Con Berdi ya me he enfrentado muchas veces y se trata de un jugador muy inteligente, aunque no me da ningún miedo».

El objetivo de los jugadores del Valvi «es intentar ocupar una de las dos primeras posiciones del grupo. Es lo mismo quedar primero que segundo, a pesar de

que ser terceros o cuartos tampoco sería una mala clasificación». Montes reconoce que «estamos atravesando un óptimo momento de juego y eso es positivo para empezar una segunda fase tan fuerte. Ahora el problema llega con las lesiones, y esto se nota en los entrenamientos, pues en los últimos hemos sido sólo siete seniors».

Montes, que tal como indicábamos ya ha vivido dos ascensos, cree que «se habla demasiado de la ampliación, no sólo aquí, sino especialmente en otros clubs de Primera B que ya la dan por segura. Nosotros queremos ser uno de los dos mejores de la categoría y subir por méritos propios». Analizando el grupo A de la segunda fase, «no he visto al Bregán, pero dicen que es un equipo muy fuerte y el principal favorito. A Clesa y Claret, a los que ya nos hemos enfrentado, podemos ganarles, así como a Tenerife y Askatuak, poseedor este último de una gran pareja de americanos».

## Juniors y juveniles en el entrenamiento de ayer

La conocida baja de Micki de los Aires y la lesión de Alex Portas en la sesión preparatoria del miércoles motivaron que ayer sólo pudiesen entrenarse siete seniors. Por ello completaron el entrenamiento los juniors Guisset y Pérez, y el juvenil Ribas.

En otro orden de cosas, hay que indicar que todos los niños menores de trece años que acudan esta tarde y mañana por la mañana a la granja-bar del Valvi tendrán la oportunidad de recoger su entrada gratuita para el partido frente al Claret.

## El Valvi se interesa por Brad Branson en vistas a un posible ascenso

J.R.

Girona.— El Valvi Girona se ha interesado por el pivot del Real Madrid, Brad Branson, planificando así con antelación la próxima temporada, si es que se lleva a cabo la ampliación de la Primera División. El club no ha realizado ningún tipo de contacto ni gestiones, sino que simplemente se ha informado acerca de las posibilidades del fichaje de Branson, uno de los mejores americanos que hay en la máxima categoría del basket español.

Brad Branson, que mide 2.08, es el segundo extranjero mejor pagado de la Primera División (sólo le supera Audie Norris) y su cotización es de veinte millones de pesetas por temporada, cifra que parece algo exorbitante para el Valvi, aunque la directiva que preside Joaquim Vidal se empeña en llevar al equipo a las cotas más altas que pocos pueden imaginar.

Insistimos en que el Valvi sólo se ha interesado por Branson, quien también tiene ofertas para la próxima campaña del Bancobao, IFA Español y se habla que incluso el Barcelona anda tras sus pasos. Sin embargo, el Valvi esperará a saber algo más concreto sobre la ampliación, ya que el club se siente muy satisfecho con «Gig» Sims, a quien tampoco debe descartarse para la próxima temporada. Los jugadores del Valvi que tienen contrato en vigor para el ejercicio 88/89 son Wright, Epi y Álvarez.

El Valvi Adepaf-Jesuitinas, pendiente de la nueva americana segoviana

# Mora: «Si se pierde este partido, ya estaremos casi condenados»

A. R.

Figueras.— «Este partido es trascendental. Si lo perdemos, estaremos prácticamente descartados de la lucha por los dos primeros puestos y jugaremos para no descender», señalaba a nuestro diario el técnico del Valvi Adepaf, Rafael Mora. El Valvi juega el domingo ante Jesuitinas, y el equipo segoviano se presentará con su nueva americana Randall, una de las artífices de la victoria conseguida el pasado domingo ante el Celta.

Mora teme a Jesuitinas «aunque en la A-1 les ganásemos por casi cuarenta puntos de diferencia. Pero en aquellos momentos era un equipo nada peligroso cuya única virtud estaba en una defensa muy correosa y difícil de superar. Además, su americana media muy poco más de 1.70 y el rebote fue siempre nuestro. Pero ahora, con su nueva extranjera, todo parece ser distinto». El técnico ampurdanés ha hecho gestiones para saber

algo más acerca de Randall, una pivot de 1.89 y 22 años, «pero por el momento no tengo referencias fiables».

## «Un rival con la moral a tope»

Mora piensa que la mayor dificultad del partido del domingo será «superar la fuerte moral que debe tener Jesuitinas después de ganar al Celta. De hecho, con los números en la mano está en la misma situación que nosotros, y el domingo tienen una oportunidad de no descolgarse del tren de los primeros lugares». Con esta moral y la altura de su americana, «la única solución es defenderlas como sabemos y no concederles oportunidades».

Pese a que el Tintoretto parece seguro y firme en el liderato, «no hay nada decidido», significa Mora. «El Canoe sólo tiene un punto de ventaja sobre el Celta

y dos sobre nosotros, y en una sola jornada se dan muchas sorpresas. Cualquier lesión o un día afortunado de un equipo modesto pueden acabar con muchos sueños de campeón».

## La plantilla segoviana

El juego de Jesuitinas-Caja Segovia se basa, aparte de la americana, en jugadoras como Belén Serrano, Miriam de Osma y Rosa Ruiloba, aunque tanto Heredero como Martín son habituales en el cinco inicial.

Jugadora	Edad	Alt.	Puesto
4. Nathalie Randall	22	1.89	pivot
5. Ana Isabel Rojo	16	1.88	pivot
6. Ana Isabel García	16	1.67	alero
7. Miriam de Osma	16	1.70	base
8. Angeles Gutiérrez	20	1.81	pivot
9. Belén Serrano	19	1.77	alero
10. Ana Martín	25	1.68	escolta
11. M <sup>a</sup> Luisa Carretero	23	1.69	alero
12. Rosa Ruiloba	20	1.92	pivot
13. M <sup>a</sup> José Heredero	23	1.76	alero
14. Raquel García	23	1.64	base
15. Concha Casado	24	1.74	ala-pivot

Entrenador: Félix Gómez



GENERALITAT DE CATALUNYA  
Departament de Política Territorial i Obres Públiques  
TRANSPORTS

## ANUNCI

D'informació pública de la sol·licitud de concessió del telesquí «Del Racó», situat a la Masella dins del terme municipal d'Alp (Girona).

Havent estat sol·licitada per Telesquís de la Tossa d'Alp, Das i Urús S.A. la concessió esmentada, en compliment de tot el que estableix l'article onzè del Reglament per a l'aplicació de la Llei sobre la concessió de telefèrics de 10 de març de 1986, s'obre informació pública perquè durant el termini de vint dies hàbils, comptats des de l'endemà de la data de publicació del present anunci, puguin les entitats i els particulars interessats, previ l'examen del projecte al Servei Territorial de Transports de la Demarcació de Transports de Girona, Plaça d'Espanya s/n., 17.007 Girona, durant les hores d'oficina, presentar-hi tantes observacions com hi estimin pertinents.

Es convoca expressament a aquesta informació a l'Excma. Diputació de Girona, a la Direcció General d'Esports, a l'Ajuntament d'Alp, a les Associacions Empresarials de Transport per Cables i als propietaris que es considerin afectats.

Girona, 18 de gener de 1988.

El Cap del Servei Territorial de Transports de Girona, accidental

## IMPORTANTE EMPRESA

en explotación de máquinas expendedoras de diversos productos aceptaría socios al 50%. Máxima rentabilidad, recuperación del 100x100 de la inversión, en menos de un año.

Telefonar (93) 664 16 11

Unicef és per als nens...



unicef

Carrer Nou, 8, 2º 17001 GIRONA

API

EN AQUESTA SECCIÓ DELS ANUNCIIS CLASSIFICATS NOMÉS TROBARAN PROFESSIONALS DEGUDAMENT QUALIFICATS. DEMANI SEMPRE LA INTERVENCIÓ D'UN AGENT DE LA PROPIETAT IMMOBILIÀRIA (A.P.I.). ES UNA GARANTIA PER A VOSTÈ.  
POT CONSULTAR A LA SEU DEL COL·LEGI PROVINCIAL: C/. EIXIMENIS, 18 ENTL. (GIRONA)  
TEL. 20 36 17 / 20 39 78

API



A.P.I. - Nº 275  
Cristófol Grober, 3  
Tel. 21 91 66 • GIRONA

## PISOS

**EN ZONA DE SANT NARCÍS** (cerca del colegio Dominicas), pisos de 4 habitaciones, comedor-estar, cocina-office, baño y aseo, calefacción a gas ciudad individual, preparados para chimenea-hogar. Acogidos al Régimen de Viviendas de Protección Oficial. Hipoteca con intereses subvencionados. Situados en c/. Pare Coll.

**EN ZONA DE SANT NARCÍS**, pisos situados en el chaflán paseo de Olot con Nuestra Sra. de la Salud, totalmente exteriores y orientados al sol; comedor-estar, preparado para chimenea-hogar, 4 habitaciones, baño y aseo; cocina-office, suelo de gres, carpintería interior noble, puertas y marcos con tapeta, calefacción a gas ciudad individual y acabados de calidad. Acogidos al Régimen de Viviendas de Protección Oficial. Hipotecas con intereses subvencionados.

**ZONA MIGDIA**, estudio de 1 habitación, cocina-office, baño, comedor-estar, con calefacción a gas ciudad individual, preparado para chimenea-hogar. Acogidos al Régimen de Viviendas de Protección Oficial, hipoteca con intereses subvencionados. Situado en c/. Rajolers.

**ZONA SARRIA DE TER**, piso situado en chaflán a dos calles, comedor-estar, cocina-office, 3 habitaciones dobles, baño y totalmente exterior. Máximas facilidades de pago.

**PISO DE OCASIÓN** en zona principio de Salt (Veinat), 4 habitaciones, comedor-estar, baño y aseo. Todo exterior, acabado de calidad, calefacción gas ciudad. Con máximas facilidades de pago.

**PISOS DE GRAN OCASIÓN**  
PISOS situados en varias zonas de Sant Narcís, Santa Eugènia y Salt, en perfecto estado, de 3 habitaciones, comedor-estar, baño y aseo. Máximas facilidades, a partir de 2.650.000 ptas.

**CASAS**  
**CASA** en zona de Montjuïc, orientada hacia Girona, con parcela de 800 m<sup>2</sup>, con dos casas adosadas de aprox. 160 m<sup>2</sup>, gran cocina-office, comedor-estar, 4 habitaciones, baño y aseo. Garage individual.

**LOCALES**  
**EN ZONA DE SANTA EUGÈNIA**, local totalmente terminado, con aseo; suelo con terrazo, paredes enyesadas, aprox. 115 m<sup>2</sup>, con facilidades de pago. Precio total: a 57.000 ptas./m<sup>2</sup>.

**PARCELAS**  
**ZONA MASGRAU O FORNELLS PARK**, parcelas en venta de aprox. 800 m<sup>2</sup>.

**PARKINGS**  
**EN SALT**, parkings en venta.  
**ZONA SANT NARCÍS**, parkings en venta, con entrada mínima y resto a 13 años, mediante hipoteca. A partir de 325.000 ptas.  
**ZONA EIXAMPLE**, c/. Rutlla esquina c/. Cruz, parkings en venta.  
**ZONA SANT NARCÍS**, c/. Francesc Artau-c/. Pare Coll, parkings en venta por 650.000 ptas.  
**ZONA MONTJUÍC**, Camp d'Or. Parkings en venta, por 415.000 ptas.  
**PARKINGS EN ALQUILER** en diferentes zonas de Girona.

**SI DESEA COMPRAR UN PISO O CASA, «VÉCTOR» PUEDE GESTIONAR PARA SU COMODIDAD LA VENTA DE SU PISO ACTUAL**



J.M. Vilallonga - A.P.I. 236  
Pl. Marquès de Camps, 3, 1r.  
Tel. 21 97 58 - GIRONA

## EN VENTA

**ZONA VISTA ALEGRE**. Pisos de 4 habitaciones, 2 baños completos, amplia cocina y comedor-estar. Calefacción. 130 m<sup>2</sup> construidos más 30m. de terraza. Muy soleados. Parkings. Facilidades de pago.  
**ZONA CASTELL SOLTERRA**. Viviendas de Protección Oficial. 4 habitaciones, baño, aseo, amplia cocina-comedor, estar. Entrada sólo 400.000 ptas. CONSÚLTENOS RÁPIDAMENTE.

**ZONA SALT**. Construcción de pisos de P.O. de 3 y 4 habitaciones, totalmente exteriores, con calefacción individual y gas ciudad, acabados de calidad. MÍNIMA ENTRADA. CONSÚLTENOS.  
**CONSTRUCCIÓN DE CASAS DE P.O. EN BESCANÓ**. 4 habitaciones, baño, aseo, amplio comedor y cocina, cuarto trastero y parking para 2 coches y jardín. Llámenos. Le facilitaremos más información. 21 97 58.

**EN MONTJUÍC, CASAS DE 200 m<sup>2</sup>**. Disponen de jardín i piscina. Inmejorables acabados de calidad. Consúltanos su justo precio. ACEPTAMOS SU PISO DE ENTRADA.

**ÁTICO DÚPLEX**, Ctra. Barcelona, 140 m<sup>2</sup>. útiles más 70 m<sup>2</sup>. de terrazas, 4 hab. dobles, gran salón comedor, todo parquet. 2 baños y amplia cocina-comedor.

**C/. JULI GARRETA**, en construcción pisos y áticos de gran lujo. 108 y 130 m<sup>2</sup>. 3 o 4 habitaciones, 2 baños. También locales comerciales.

**EL MAS GRAU**, 2 casas, 4 habitaciones, gran comedor-estar con chimenea, garage, 400 m<sup>2</sup>. de parcela 182 m<sup>2</sup>. construidos. Grandes acabados de calidad.

**TRASPASO** en la c/. Pare Coll, Sta. Clara, Cort Reial, c/. Güell, Pça. Catalunya de Salt.  
**PISO** c/. Teixidors, 3 habitaciones dobles, comedor, cocina y baño.

**EN SANT FELIU DE GUÍXOLS**, local 200 m<sup>2</sup>, más 40 m<sup>2</sup> de altillo y 100 m de terraza.  
**PARKINGS** c/ Albareda, Avgda. St. Narcís, Pl. Catalunya de Salt, c/. Costabona, c/. Onyar, c/. Teixidors.

**TERRENOS EDIFICABLES**, Girona 2, Mas Grau, Mas Barril, Montjuïc, etc...

**PISO** alto standing ctra. Barcelona, 235 m<sup>2</sup>, 5 habitaciones, 2 baños, 1 aseo, gran salón comedor con hogar fuego en mármol, despacho de 40 m<sup>2</sup>. aprox., 2 entradas independientes. Acabados de gran calidad.

**LOCAL COMERCIAL** en Sant Feliu de Guíxols, muy céntrico.  
**MONTJUÍC**, piso 4 hab., piscina y tenis comunitarios, en perfecto estado. 8.200.000 ptas.  
**RESTAURANTES EN VENTA**, Sant Gregori, Platja d'Aro y Roses, por no poder atender.

## ALQUILERES

Pisos con o sin muebles  
Casas y apartamentos  
Parkings  
Locales con y sin traspasos  
Despachos Pl. Catalunya. Girona

**POR GRAN DEMANDA DE NUESTROS CLIENTES, PRECIAMOS PISOS**

## RUSTIC/CENTER

API J. Mercè nº 314



C/. dels Valls, 14, baixos  
Telèfon 30 53 54 - PALAFRUGELL

## OFRECEMOS:

**BEGUR**. Antigua casa para restaurar en el interior del pueblo. A dos niveles.

**CALELLA**. Dúplex de 105 m<sup>2</sup>. Amplia terraza. Vista al mar. Parking.

**ERMEDÁS**. Masia para restaurar. Habitabile. 22 vesanas de terreno.

**LLAFRANC**. Próxima construcción de 8 apartamentos, tiendas y garage a 70 m. de la playa. Escoja sobre plano y Haga su Reserva.

**MONT-RAS**. Casa vieja en el centro del pueblo. Terreno 500 m<sup>2</sup>. Para restaurar completamente.

**TAMARIU**. Casa vieja para restaurar de planta baja y dos pisos. Buena situación.

**PALAFRUGELL**. Pisos de 3 y 4 habitaciones. Desde 3.500.000 hasta 5.110.000 ptas. Situación inmejorable.

**PALAFRUGELL**. Oportunidad de adquirir inmueble de 3 plantas, local comercial en bajos, con vivienda. Situación excelente.

**PALAFRUGELL**. Casas de Protección Oficial en el Bruguerol. Garage y patio. Desde 7.000.000 ptas.

**BEGUR**. Sup. casa 200 m<sup>2</sup>. 3 habitaciones, 2 baños. Magnífica vista.



Grup Professional d'Experts Immobiliaris FIABCI

Societat d'API Autoritzada COAPI N.º 1

Avgda. Sant Francesc, 1-2  
Tel. 21 15 12 / 20 89 62

## PISOS OCASIÓN

**C/. MONTSENY**  
4 dorm. Preu: 4.200.000 ptas.

**C/. BASSEGODA**  
4 dorm. Preu: 4.000.000 ptas.

**C/. NTRA. SRA. DE LA SALUT**  
3 dorm. Preu: 3.800.000 ptas.

**C/. ANSELM CLAVÉ SALT**  
3 dorm. Preu: 2.250.000 ptas.

**PL. CANIGÓ, 1. SALT**  
3 dorm. Preu: 2.700.000 ptas.

**C/. DR. FERRAN SALT**  
4 dorm. Preu: 4.200.000 ptas.

**C/. MIQUEL DE PALOL SALT**  
3 dorm. Preu: 3.750.000 ptas.

## PISOS PROTECCIÓN OFICIAL

**C/. NTRA. SRA. DELS ÀNGELS**

**C/. GÜELL**  
Pis-parking-traster a partir de 5.700.000 ptas.

HIPOTEQUES 6%, 8% i 11%  
Pisos 3 i 4 dorm., calef. indiv., bany i lavabo, cuines àmples i equipades, acabats de qualitat.

**C/. PEDRET 1, 3**  
Piso de 3 hab. a partir de 2.600.000 ptas.

HIPOTEQUES A L'11%

**LOCALS**  
LOCAL COMERCIAL, 100 m<sup>2</sup>. C/. Tuyet Santamaria. 8.500.000.



## Agentes Propiedad Inmobiliaria

## PISOS USADOS EN VENTA EN VARIAS SITUACIONES

**ÁTICO EN C/. GÜELL**. Recibidor, comedor-estar, tres dormitorios, baño completo, y terraza. (Completamente reformado).

**PISO EN SALT**, 3 dormitorios, comedor-estar, cocina-office, baño completo. Zona lavadero. Gas ciudad.

**PISO EN SANT NARCÍS**. Recibidor, comedor-estar, tres dormitorios, cocina-zona lavadero, baño completo y calefacción individual a gas.

**PISO EN SANT NARCÍS**, 4 dormitorios, comedor-estar, cocina, baño completo y aseo.

## NUEVAS PROMOCIONES

**PISOS EN C/. IBÈRIA**. Recibidor, comedor-estar, 4 dormitorios, cocina-office, dos baños completos, calefacción individual a gas, pavimento en gres, parking opcional. Comunidad de seis y nueve vecinos.

**PISOS CTRA. SANTA EUGÈNIA**. Recibidor, comedor-estar, 4 dormitorios, cocina-office, zona lavadero, terrazas exteriores, calefacción individual a gas, pavimento en gres y opción a parking. Comunidad de diez vecinos.

**CASAS EN SANT FELIU DE GUÍXOLS**. Casas pareadas de dos plantas, con garage y jardín.

**PISOS EN SANT FELIU DE GUÍXOLS**. Últimos pisos de Protección Oficial, con tres dormitorios, baño completo y aseo, zona jardín comunitaria.

**APARTAMENTO EN SANT FELIU DE GUÍXOLS**. 2 habitaciones, cocina, comedor y baño. Primera línea de mar. (Oportunidad).

## CASAS EN VENTA

**CASA A PLATJA D'ARO**, con jardín, cerca del mar. Amplio comedor-estar y cinco dormitorios.

**CHALET EN URBANIZACIÓN PUIGVISTÓS**, construido en parcela de 850 m<sup>2</sup>. No se facilita información telefónica.

**LOCALES EN TRASPASO**  
**TIENDA-DE ALIMENTACIÓN** con despacho de mar. No se facilita información telefónica.

**LOCALES EN VENTA**  
**LOCAL CERCA C/. DEL CÀRME**, 140 m<sup>2</sup> con pavimento, instalación eléctrica, estanterías, completamente terminado, 2 puertas entrada furgones.

**VALORAMOS Y VENDEMOS SU PISO AL PRECIO JUSTO**

**VISÍTENOS SIN COMPROMISO**

**C/. Joan Maragall, 12**  
Tel. 20 17/69 - GIRONA

**medina medina**

**medina medina**

**medina medina**

**medina medina**

**medina medina**



J. REIXACH  
API Nº 323

C/. Emili Grahit, 50  
Tel. 21 41 62 - GIRONA

## VENTA LOCALES

**RESTAURANTE** en venta en Roses, a 160 m de la playa.  
**C/. PARE COLL**, 96 m<sup>2</sup>.

**C/. COSTA BRAVA**, 109 m<sup>2</sup>.

**ALQUILER DESPACHOS**  
**F. CIURANA**, 40-50 m<sup>2</sup>. Precio: 23.000 ptas.

**VENTA DESPACHOS ENTRESUELOS C/. DR. SAMBOLA**, planta-diáfana (una sola planta).

**PISOS**  
**STA. EUGÈNIA**. Pisos nuevos a estrenar, 3 habitaciones con calefacción a gas ciudad.

**C/. S. SEBASTIÀ**, 3 y 4 habitaciones, baño y aseo, muy soleado.

**C/. A. GUIMERÀ**, 3 y 4 habitaciones (matrim. 16 m<sup>2</sup>), trastero, baño y aseo.

**AVGDA. SANT NARCÍS**, 4 hab., baño y aseo, parking opcional.

**CASAS**  
**QUART**, casas nuevas a estrenar, 4 hab., baño y aseo, garage dos coches, trastero 13 m<sup>2</sup>, con jardín.

**CALDES DE MALAVELLA**, casa payés con 6.000 m<sup>2</sup> de terreno.

**CASSA DE LA SELVA**, 1.000 m<sup>2</sup> de jardín.

**FINCA**, 3 pisos, plantación de melocotones, riego gota a gota, 16 besanas de tierra (Campdorà).

**TRASPASOS**  
**TRASPASO** boutique en Salt, 90 m<sup>2</sup>.

**ALQUILER DESPACHOS**  
**C/. NUEVA**, 80 m<sup>2</sup>. Precio: 56.000 ptas.

Precisamos pisos y casas en venta y alquiler para atender la petición de nuestros clientes. Esperamos su visita.



TRANSACCIO IMMOBILIARIA

API nº 186

C/. Fontanilles, 5, àtic 3a.

Tels. 21 69 76 - GIRONA

**CELRÀ**. Casa de pedra, molt cèntrica; baixos i tres plantes, amb bon estat. Preu: 3.000.000 ptas.

**LLAMBILLES**. Xalet amb 5.000 m<sup>2</sup> de terreny; bonica panoràmica.

**A 8 KM. DE GIRONA**. Dues cases juntes, amb 2 hectàrees de terreny; aigua i llum. Preu: 10.000.000 ptas.

**A POCS KM. DE PLATJA D'ARO**. Grag masia completament restaurada, amb piscina i barbacoa; i una hectàrea de jardí.

**SANT GREGORI**. Masia de pedra amb 10 hectàrees de terreny; preu interessant.

**BELLCAIRE**. Casa de poble per restaurar. Preu: 3.000.000 ptas.

**LLAMBILLES**. Terreny de 4 hectàrees, cultiu i bosc, molt enlairat i bon accés. Preu: 8 ptes. pam2.

**ALT EMPORDÀ**. Masia de pedra amb 19 hectàrees de terreny, entre camp, vinya i bosc.

**QUART**. Venem parcel·la edificable. Preu: 1.550.000 ptas.

**VALLCANERA**. Xalet amb jardí i hort, amb parcel·la de 900 m<sup>2</sup>.

EN AQUESTA SECCIÓ DELS ANUNCIIS CLASSIFICATS NOMÉS TROBARAN PROFESSIONALS DEGUDAMENT QUALIFICATS. DEMANI SEMPRE LA INTERVENCIÓ D'UN AGENT DE LA PROPIETAT IMMOBILIÀRIA (A.P.I.). ES UNA GARANTIA PER A VOSTÈ.  
POT CONSULTAR A LA SEU DEL COL·LEGI PROVINCIAL: C/. EIXIMENIS, 18 ENTL. (GIRONA)  
TEL. 20 36 17 / 20 39 78



EN AQUESTA SECCIÓ DELS ANUNCIIS CLASSIFICATS NOMES TROBARAN PROFESSIONALS DEGUDAMENT QUALIFICATS. DEMANI SEMPRE LA INTERVENCIÓ D'UN AGENT DE LA PROPIETAT IMMOBILIÀRIA (A.P.I.) ES UNA GARANTIA PER A VOSTE. POT CONSULTAR A LA SEU DEL COL·LEGI PROVINCIAL D'EIXIMENIS, 18 ENTL. (GIRONA) TEL. 20 36 17 / 20 39 78

**SI QUIERE  
VENDER  
SU PISO  
PONGASE  
EN  
BUENAS  
MANOS**



pone a su servicio con garantía de éxito un gran equipo de profesionales que le asesoraran en todo momento de cualquier gestión de venta que usted quiera realizar.

**fin casa**

API A. RAVELL

c/ Cardenal Margarit, 19  
Tel. 21 24 99 - GIRONA



A.P.I. Col. 147

Tel. 20 87 76 - GIRONA  
Pl. Marquès de Camps, 15

**SANT NARCÍS**, piso 3 hab., cocina, comedor, baño, terraza. 2.200.000.

**SALT**, piso 3 hab., cocina, comedor, baño y aseo, terraza. 3.360.000.

**SALT**, piso 4 hab., cocina, comedor, baño y aseo, terraza. 3.300.000.

**SALT**, piso 3 hab., cocina, comedor, baño y aseo, terraza. 3.500.000.

**SANTA EUGÈNIA**, piso 3 hab., cocina, comedor, baño, terraza. 3.100.000.

**SANTA EUGÈNIA**, piso 4 hab., cocina, comedor, baño, terraza. 4.000.000.

**SANTA EUGÈNIA**, piso 3 hab. dobles, cocina, comedor, baño, galería y terraza. 3.200.000.

**GIRONA**, parking en alquiler desde 4.000 ptas. mes.

**GIRONA**, local de 120 m2 más 200 m2 de patio. 90.000 ptas. mes.

**PARCELAS** alrededor de Girona desde 1.500.000.

**BANYOLES**, piso 3 hab., cocina, comedor, baño. 3.200.000.

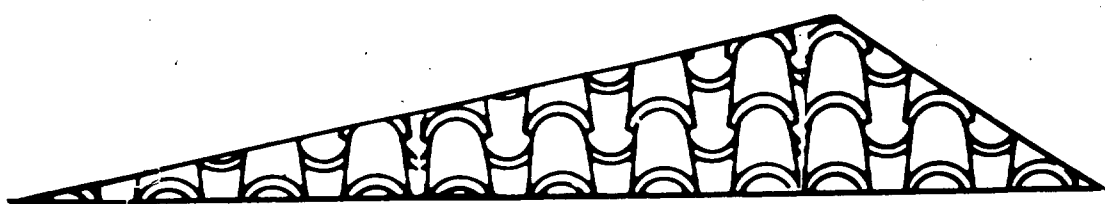
**CAMALLERA**, piso 3 hab., cocina, comedor, baño, terraza. 3.300.000.

**VILOBÍ D'ONYAR**, casa 3 hab., un estudio, cocina, comedor con chimenea, jardín, garage, terreno 2.450 m2. 8.500.000.

**VILOBÍ D'ONYAR**, casas unifamiliares, 3 casas, cada una con cocina, comedor, baño, 3 hab., teléfono, terraza, jardín, a 9.000.000 las tres.

**CAMPDORÀ**, casas de 5 hab., pozo, agua y terreno de 9.982 m2, 50% bosque y 50% cultivo. 6.500.000.

**URGEN PISOS, CASAS, LOCALES, FINCAS Y TERRENOS PARA NUESTROS CLIENTES. LLÁMENOS Y LE VISITAMOS INMEDIATAMENTE**



**FINQUES  
URBANES  
GIRONA**

**NUESTRAS PROMOCIONES:**

**MONTJUÏC. Conjunto Residencial Pirineus.**

Chalets de alto standing en hilera de 201 m2. de superficie con su pequeño jardín privado. Garage con capacidad para 3 coches y motos y servicios centralizados. Cuarto de máquinas-lavadero y despensa totalmente solado. 2 baños completos y un aseo. Uno de los baños está incorporado al dormitorio principal, que también tiene un amplio armario empotrado y zona tocador. En total son 4 dormitorios, uno de ellos en el ático, es un estudio con su terraza-solárium privada de vistas y orientada al sur. La cocina, con comedor integrado y armario empotrado además de todo el equipamiento de armarios de cocina de madera de color natural, con punto de TV. La calefacción es a gas ciudad y todos los acabados con líneas claras y actuales. Precio: Desde 12.000.000 de pesetas, financiadas con una hipoteca de la Caixa de Catalunya. (Estudiaremos gustosamente quedarnos con su vivienda actual si ello posibilita que usted viva mejor). Información: Tel. 20 17 00

**PALS. Playa de Pals. Frente al club de Golf. «Condado de Pals»**

Conjunto residencial de 24.000 m2. con jardines y 2 piscinas, casas pareadas dos a dos. Las casas son de planta y piso. En la planta baja está el salón con su chimenea-hogar, la cocina y un trastero-lavadero. Arriba, 3 dormitorios, un baño completo y una ducha con 2 armarios empotrados. El garage, para un coche y encima el solárium. Jardín privado de 400 m2. Los precios, desde 8.500.000 hasta a 11.800.000 pesetas. Las casas son todas iguales, el precio varía en función de la cantidad de m2. de jardín privado de cada una. Se puede financiar el precio con la hipoteca que otorga la Caixa de Catalunya en Girona. Las visitas se tienen que concertar previamente con el Sr. Roger Galisteo. Tel. 20 17 00

**SANT NARCÍS. C/ Pere Compte, 21**

Edificio de obra vista de viviendas de Protección Oficial de 3 y 4 dormitorios. 2 baños, uno de ellos incorporado al dormitorio principal. Armarios empotrados en todos los pisos. La cocina tiene una zona para comedor y su equipamiento es funcional y moderno. Tienen terrazas en el salón, en la cocina y en el dormitorio. Los acabados, en general, están seleccionados con materiales de calidad tipo Gres Catalán, Roca y otros. Se están construyendo, en la planta baja, garages individuales. Están financiados con una hipoteca concedida por la Caixa de Barcelona al 6, 8, 11 y 14% en función de los ingresos de cada comprador. Información Tel. 20 17 00

**SANTA EUGÈNIA. Carrer Agudes**

Edificio de Protección Oficial de 10 vecinos. Pisos de 4 dormitorios, baño y aseo. Armarios empotrados, calefacción individual a gas ciudad. Posibilidades de garages cerrados. Desde 4.880.000 ptas. con hipotecas al 6%, 8%, 11% y 14% según los ingresos de los compradores.

**TORRE RAFAELA**

Chalet con solar de 430 m2. muy soleado, planta baja con garage de 35 m2., amplia cocina, salón comedor y sala de estar, aseo y lavadero. Planta 1ª con 3 dormitorios dobles al exterior, conjuntamente con amplias terrazas, cuarto de baño completo. Buhardilla de 27 m2. Calefacción de gas-oil. Jardín de 250 m2. Precio 18.000.000. Tel. 20 17 00.

**TORRE RAFAELA Chalet Unifamiliar Aislado**

Chalet de 220 m2. con parcela de 462 m2. haciendo esquina con perfecta orientación. La casa de 4 dormitorios y tres baños es de planta baja y planta piso. La cocina-comedor está perfectamente estudiada y puede adaptarse a las necesidades y deseos de nuestros clientes. Los baños y la cocina con cerámicas y gres de mucha calidad. La construcción, realizada por personal de Finques Girona estará hecha de acuerdo con todas las exigencias de aislamientos y confort actual. La carpintería, trabajada por los artesanos gerundenses, está ya hoy en proceso de secado y vigilancia. Los electrodomésticos serán los que nuestros clientes quieran. El precio es necesario comentarlo personalmente con la dirección de las obras y puede ser financiado. Tel. 20 94 04. Sr. Josep Moreno

**GIRONA 2. «Conjunto de casas pareadas»**

Casas pareadas de 4 dormitorios y con su pequeño patio-jardín al nivel de la sala de estar. En la planta baja está la cocina, equipada con mobiliario de madera clara, el salón y un aseo, además del lavadero y tendedero. En la primera planta, 3 dormitorios con baño completo y su terraza en el dormitorio principal y en la planta ático un dormitorio-estudio con terraza-solárium reservada de vistas. El garage es para dos coches con su trastero. Los materiales y acabados pueden ser escogidos al gusto de cada cliente. Precio: Desde 9.500.000 ptas. Información: Tel. 20 17 00

EN AQUESTA SECCIÓ DELS ANUNCIIS CLASSIFICATS NOMES TROBARAN PROFESSIONALS DEGUDAMENT QUALIFICATS. DEMANI SEMPRE LA INTERVENCIÓ D'UN AGENT DE LA PROPIETAT IMMOBILIÀRIA (A.P.I.) ES UNA GARANTIA PER A VOSTE. POT CONSULTAR A LA SEU DEL COL·LEGI PROVINCIAL D'EIXIMENIS, 18 ENTL. (GIRONA) TEL. 20 36 17 / 20 39 78

**Alquileres**

**— Apartamentos —**

**APARTAMENTOS AMUEBLADOS** céntricos, muebles nuevos. Tel. 21 11 16.

**— Casas —**

**ALQUILO** o vendo casa en Saus. Tel. 79 44 90.

**— Despachos —**

**LLOGO DESPATX.** Carrer Travessia de la Creu, 35. 80 m2. Tel. 20 23 93.

**— Pisos —**

**ALQUILER** de pisos con o sin muebles, locales, despachos y parkings. Diferentes situaciones. Tel. 21 97 58 / 21 97 62.

**HABITACIÓ** amb dret a cuina i bany. Davant Salesians. 21 84.33.

**PISOS Y LOCALES** de alquiler en distintas situaciones de Girona. Tel. 21 91 66.

**NECESITAMOS** pisos y locales en alquiler, con y sin muebles, para nuestros clientes. Llamar al tel. 21 91 66.

**Casas**

**FIGUERES:** Se vende casa en Campo Ingenieros. Tel.: 51 13 70. Noches.

**Compra Venta**

**COMPRA-VENTA** muebles antiguos, modernos. Vaciamos pisos. El Rastrillo. 83 79 91.

**Compras**

**COMPRAMOS** billares, futbolines y juegos recreativos. Tel. 23 74 61.

**Motor**

**VENDO** furgoneta Seat-Trans o Renault-6. Tels: 23 47 39/23 69 71.

**OCASIÓN:** Vendo 127 GE-H, buen estado, revisado. Tel. 42 80 19.

**Música**

**MUSICAL EIXIMENIS**

- PIANOS
- ORGUES
- SINTETITZADORS
- ELECTRÒNICA
- ETC.

**15, 20, 25%**

de descompte  
Totes les marques  
Terminis fins a 60 mesos  
**GRANS OFERTES**

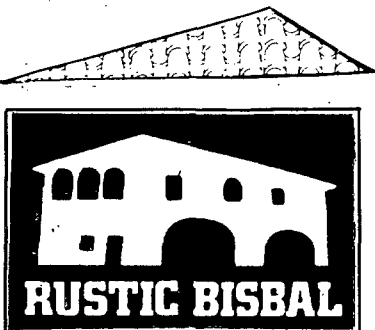
Eiximenis, 18 - GIRONA  
Telèfon 20 63 86  
Vilafant, 51 - FIGUERES  
Telèfon 50 59 66

**MUSICAL EIXIMENIS**

**EMPRESA PROMOTORA-CONSTRUCTORA  
ASSOCIADA al Gremi Provincial de  
Promotors-Constructors de Girona**



**Emili Grahit. nº 15  
Tels. 20 17 00**



RUSTIC BISBAL

Telèfon (972) 64 14 58  
LA BISBAL D'EMPORDÀ

## NUEVA CONSTRUCCIÓN

L'Escala. Gran chalet, con piscina y 1.000 m<sup>2</sup> de jardín. A 100 m. de la playa. Tiene magnífica vista.

Ocasión. La Bisbal, a 2 Km. Casa en perfecto estado con patio, por sólo 3.400.000 ptas.

Playa de Pals. Gran chalet junto al campo de golf, con 4.000 m<sup>2</sup> de terreno. 325 m<sup>2</sup> edificadas. Piscina, calefacción y magnífica panorámica.

Oportunidad. Casa a estrenar con patio y magnífica vista. Tiene 4 dormitorios, 2 baños, garage. 6.000.000 ptas.

## ANTIGUA CONSTRUCCIÓN

La Pera. Casa con patio para restaurar. 2.700.000 ptas.

Peratallada. Casa semirestaurada, ideal para tienda o restaurante.

L'Escala, a 5 Km. Gran masía con 4.500 m<sup>2</sup> de terreno.

Colomers. Magnífica casa de piedra restaurada. Precio interesante.

Begur. Casa de piedra con patio, restaurada y amueblada. Buen precio.

Torroella de Montgrí a 2 Km. Casa de piedra con patio. 3.700.000 ptas.

Girona, a 10 Km. Magnífica casa de piedra restaurada. 8.000.000 ptas.

Peratallada. Magnífica casa de piedra, restaurada. Con muebles, patio y piscina.

Verges. Casa de piedra habitable, por sólo 2.500.000 ptas.

Tenemos varios restaurantes en la zona en venta o alquiler.

Corçà. Casa restaurada, magnífica situación.

## MASÍAS

Montnegre. Gran masía semirestaurada con 7 Ha de terreno. Precio interesante.

Banyoles, a 2 Km. Magnífica masía del S. XVIII semirestaurada. Tiene casa de guardas ya restaurada. Magnífica panorámica.

Palamós, a 2 Km. Gran masía 1.000 m<sup>2</sup>, 10 Ha de terreno ideal para casa colonias, restaurante, residencia o vivienda.

Verges, a 2 Km. Magnífica masía totalmente restaurada, con 4.500 m<sup>2</sup> de jardín. Tiene piscina.

Gran casa pairal restaurada, con 28 Ha de terreno. Tiene piscina.

Palamós, a 3 Km, magnífica masía de piedra con 75 Ha de terreno. Es una magnífica inversión.

Tenemos a su disposición de compra y alquiler gran variedad de casas de pueblo, masías y fincas rústicas a precio muy interesante.

LLÁMENOS

*La Casa amiga*

EUGESA

PISOS con calefacción a gas ciudad, totalmente aislados (térmica y acústicamente), pavimento de gres, azulejos de 20 x 20 en cocina, repisa de granito, 3-4 dormitorios, cuarto de baño completo, cocina con espacio para mesa, armarios empotrados, terrazas a comedor y cocina. Todo materiales de calidad. En Salt, Passeig dels Països Catalans. Protecció Oficial. Subvenció Generalitat (234.000, a 494.000 ptas. para ingresos hasta 2,5 de S.M.).

VIVIENDAS UNIFAMILIARES EN SANT NARCÍS con jardín, garaje, trastero, despensa, comedor-estar, con terraza, cocina para comer con terraza, 4 dormitorios, cuarto de baño y cuarto de aseo, buenos acabados, gas ciudad. Protecció Oficial.

CASAS CON JARDÍN EN CASSÀ DE LA SELVA, Protecció Oficial, zona de acceso ajardinada con valla de obra y portal de hierro, desde calle, además del jardín posterior, garaje, 4 dormitorios, amplio comedor, cocina con espacio para una mesa, cuarto de baño completo y un servicio. Bien construidas.

LOCALES en Salt, junto al Passeig d'Olot (Països Catalans), muy bien situados.

APARCAMIENTOS en Salt, cerrados individualmente. Hipoteca y facilidades.

APARCAMIENTOS en Girona, Travessia Carril n° 2, quedan sólo 4 plazas. Facilidades.

CONSTRUCTORA INMOBILIARIA  
c. Major de Salt, 182  
Tel. 23 55 61 (4 líneas) Salt-Girona.

FINQUES  
api Sant Narcís

COMPRA - VENDA  
LLOGUER

Avgda. Sant Narcís, 22 - entl. 3  
Tel. 23 74 16 - 17005 GIRONA

— EN LA COSTA BRAVA (Alt Empordà) vendo o traspaso restaurante en pleno funcionamiento, de 290 m<sup>2</sup>. Abierto todo el año.

— EN BESCANÓ, vendo piso 3 hab., balcón, soleado y muy buena vista.

— TRASPASO TIENDA de ropa 90 m<sup>2</sup>. en pleno funcionamiento y muy rentable.

EN SANT NARCÍS vendo piso 3 habitaciones.

Relaciones

SEÑOR CASADO, desea conocer Sra. de 35-40 años iguales condiciones, seria, discreta, para amistad (sólo amistad). Interesados escribir al Diario de Girona, Ref. n° 62.

Pisos

NECESITAMOS pisos céntricos para atender las peticiones de nuestra clientela. Tel. 21 41 62.

PISO EN VENTA en Sant Narcís, 3.000.000 ptas. Tel. 23 89 22.

OCASIÓN, vendo ático en Salt, 3 habitaciones con terraza. 3.300.000. Tel. 23 08 10.

OCASIÓN, vendo piso Sta. Eugènia, 3 habitaciones. 2.500.000. Tel. 23 08 10.

PARTICULAR vendo piso en Salt, perfecto estado construcción. 1.800.000. Tel. 23 08 10.



Relax

INSTITUTO DE BELLEZA NOVA, alta cosmética masculina, baños, relax, sauna. Abierto de 10'30 a 8'30. Sábados inclusive. C/. Bonastruc de Porta, n° 3, principal 2ª. Tel. 20 86 35. VISA. MASTER. EUROCARD ACCES.

SALÓN DE BELLEZA STA. EUGÈNIA. Hidroterapia, baños, masajes. Abierto 10'30 a 8'30, lunes a sábado. Sta. Eugènia, n° 18, 4º, 3ª. Tel. 20 89 71. Atendido por señoritas.

CLUB PLAY BOY. Carretera Santa Eugènia, 242. Las mejores horas nocturnas.



Trabajo

Demanda

COMERCIAL, amb coneixements tècnics ram construcció i experiència amb la venda de materials. Apartat de Correus n° 54. Arbúcies.

ES NECESSITA oficial pala de fleca. Tel. 21 38 43 de 12 a 14 hores.

APRENDIZ para la construcción, de 16 a 18 años. Tel. 21 11 16.

SE NECESITAN señoritas para relax, teléfono 20 89 71.

SE NECESITAN señoritas para club, se pagan 3.000 ptas. diarias y comisión. Tel. 26 95 88 a partir 9 horas mañanas y 69 01 46 a partir 6 horas tarde.

SE PRECISAN señoritas club; cena, cama, 50% consumición. Tel. 50 47 39.

ES NECESSITA cuiner i noia per cambra. Telèfon 59 01 10.

FALTA ajudant magatzem, màxim 18 anys. Tel. 23 19 27. De 18 a 19 hores.

ES NECESSITA ajudant de cambra. Telèfon 49 80 00.

ES NECESSITA senyora de 60 a 65 anys, que li falti companyia i en necessiti. Tel. 46 00 45. Tracte a convenir.

ASUNTO NUEVO. Ganará en casa hasta 3.000 ptas. diarias. Escribir a Inico. Apartado 1.209. San Sebastián.

AUXILIAR ADMINISTRATIVA dinámica i alliberada, es necessita per zona d'Hostalric. Apartat 5.500. Barcelona 08080.



Traspasos

ES TRASPASA vídeo-club bon preu. Tel. 24 14 67. Trucar nits.

TRASPASO drogueria junto estanco Vila-roja, buen precio. Teléfonos 20 89 86/24 04 40.

ES TRASPASA perruqueria. Raó: Tel. 20 51 31.



Varios

PINTURA, tot tipus de treballs i presupostos, també comunitats, experiència i serietat. Tel. 23 96 66.



Ventas

RECUPERADORA DE SALT, S.A. Recambios. Barbacoas. Motores. Tel. 23 67 61.

Empresa radicada en Sabadell precisa para zona de Girona:

REPRESENTANTE/A Introducido en corsetería, lencería y confección interior en general (primeras marcas).

Tel. (93) 727 26 23  
Horari oficinas

## Hacia la fusión de los bancos Bilbao y Vizcaya

Bilbao.— Los bancos de Bilbao y Vizcaya proyectan fusionarse, según una nota conjunta de las dos entidades, facilitada anoche.

Hoy, los consejos de administración de ambos bancos celebrarán reuniones al objeto de estudiar un proyecto de fusión de las dos entidades de crédito, del que ya ha sido informado las autoridades económicas y monetarias.

La iniciativa del proyecto para llegar a la fusión entre los bancos Bilbao y Vizcaya ha sido bilateral, según fuentes de la primera entidad financiera.

Las mismas destacaron que «en este caso hay un acuerdo total y un ambiente de firme cordialidad, sin malentendidos», aunque no pudieron confirmar si tras las reuniones por separado de los consejos de administración habrá algún tipo de reunión conjunta.

El inicio de las conversaciones para llegar a una posible fusión de ambos bancos «es bastante reciente», agregaron las fuentes del Bilbao, aunque no desvelaron cuándo se produjeron las primeras conversaciones.

Por el momento, ninguna de las entidades financieras ha solicitado la suspensión de la cotización de sus acciones en bolsa, ya que «es algo que depende de la Junta Sindical», pero no se descarta que la Junta no adoptara esta decisión hasta que se defina el proceso.

### EMPRESA NACIONAL EN PLENA EXPANSIÓN

BUSCA

PARA GIRONA

REPRESENTANTE COMISIONISTA  
PARA LA VENTA DE:

Productos dirigidos al Sector Ferretero, Suministros Industriales y grandes superficies de venta.

Actualmente somos una de las empresas líder en nuestro sector.

## SE OFRECE

Interesantes ingresos en concepto de comisión  
4 Importantes líneas de producto  
Constante evolución  
Sólido apoyo comercial

## SE EXIGE

Profesionalidad en la venta  
Introducción en el sector ferretero  
Edad deseable 30 a 40 años  
Residencia en Girona capital  
Coche propio

Interesados escribir con datos personales al:  
Aptdo. 5.079, 48080-BILBAO  
(Ref. Representante)

EMPRESA NAÚTICA  
PRECISA  
CARPINTERO

Interesados presentarse en  
Etra. de Pedralta, s/n.  
Sant Feliu de Guíxols.  
Tel.: 32 23 18

Es necessita:  
REPARTIDOR  
Amb Carnet de 2ª. Ram d'automoció. S.M. complet. Zona Blanes.

VENEDOR  
Ram d'automoció. S.M. complet. Zona Blanes.  
Interessats truqueu al Tel: 33 53 68. Sr. JOAN

Guia de l'Ensenyança

SE PRECISA  
SEÑORA

Para cuidado de una casa con dos personas. Residencia en la misma casa. Imprescindible referencias.

Llamar al n° 21 30 74 de 11 h. a 12 h. noche. O bien al 21 83 07.

PROFESSOR  
titulat

dóna classes particulars de francès

—Tots nivells—

21 84 33 / 21 46 42, nits.

VENEDORS/ES !!!

Retribució anyal superior a 1.500.000,- ptas.  
Contracte mercantil

EMPRESA LÍDER EN EL MERCAT SANITARI  
NECESSITA 5 VENEDORS/ES PER A  
PRODUCTE NOU EN EL MERCAT

Envieu «curriculum vitae» a l'apartat n° 699 de Girona

Y del ex jefe de servicios de la modelo

## Revocado el procesamiento del director de prisiones de la Generalitat

Barcelona.— La sección sexta de la audiencia de Barcelona dejó sin efecto el procesamiento por un delito contra la salud pública dictado contra el director general de servicios penitenciarios de la Generalitat, Xavier Hernández, y contra el ex jefe de servicios de la cárcel modelo de esta ciudad, Francisco Moreno Montero, por entregar tres gramos de heroína a unos presos amotinados en este centro en 1984, entre los que figuraba Juan Moreno Cuenca, alias «El Vaquilla», y

que tomaron como rehenes a varios funcionarios de la prisión.

El auto de la audiencia asegura que fueron objeto de una intimidación de tal calibre, puesto que de su decisión dependía la vida de los rehenes, que en realidad los reclusos amotinados incurrieron en un supuesto delito de robo de heroína con violencia e intimidación en las personas, entre otras a los procesados, con uso de arma y toma de rehenes.

## NECROLOGIQUES

### Joaquim Terrades i Serra

A l'edat de 74 anys ha mort a Girona, natural de Vilassar de Mar (Barna). Estava casat amb Rosa Ribas i Calonge. Fills: Núria i Josep M<sup>a</sup>. Residia a Arbúcies, C/ Camprodon, 81. L'enterrament se celebrarà a les 4 de la tarda a Arbúcies.

### Àngel Carruella i Quintana

A l'edat de 71 anys ha mort a Girona, natural de Ribes de Freser. Estava casat amb Maria Prunell i Bosch. Fills: Francesc i Teresa. Residia a Girona, C/ Oviedo, 12. L'enterrament se celebrarà a les 11 del matí a St. Narcís.

### Rosa Lladó i Zamora

A l'edat de 84 anys ha mort a Girona, natural de Girona. Era vidua

d'Antoni Gomis i Llambies. Fills: Pere, M<sup>a</sup> Rosa i Antoni. Residia a Girona, Avda. St. Narcís, 34. L'enterrament se celebrarà a les 9'30 del matí a St. Narcís.

### Josefa Rodríguez Sánchez

A l'edat de 78 anys ha mort a Salt, natural de Badajoz. Era vídua de José Romero de la Tabla. Fills: Lluïsa. Residia a Salt, C/ Esteve Vila, 18. L'enterrament se celebrarà a les 11 del matí al Saló del Reino, C/ Montnegre.

### Pere Sala i Masmitjà

A l'edat de 48 anys ha mort a Olot, natural d'Olot. Estava casat amb Rosa Font i Palomer. Fills: Loreto i M<sup>a</sup> Rosa. Residia a Olot, Mas Puig Roig. L'enterrament se

celebrarà a les 4 de la tarda a St. Roc.

### Mercè Arderiu i Dalí

A l'edat de 90 anys ha mort a St. Feliu de G., natural de Navarcles (Barna). Era vídua de Miquel Varela Pujol. Fills: Maria i Tomàs. Residia a St. Feliu de G., Hospital Municipal. L'enterrament se celebrarà a les 10 del matí a la parròquia del monestir.

### Àngela Mestres i Llovet

A l'edat de 59 anys ha mort a Bordils. Residia a Bordils. L'enterrament se celebrarà a les 3 de la tarda a Bordils.

### Leonila Caner i Colls

A l'edat de 83 anys ha mort a Girona, natural de Calonge. Estava casat amb Joaquim Puig i Bardera. Fills: Joaquim i Anna. Residia a Girona, residència geriàtrica. L'enterrament se celebrarà a les 11 del matí a Calonge.

### Agustina Montero Santiago

A l'edat de 55 anys ha mort a Girona, natural de Badajoz. Estava casada amb Jerónimo Martínez Martínez. Fills: Rosa, Alfonso, Mercedes, Josep M<sup>a</sup> i Ana Belén. Residia a Girona, C/ Pujada Pedreres, 8. L'enterrament se celebrarà, a les 9'30 del matí, a Vista Alegre.

### Conrad Subirós i Noya

A l'edat de 24 anys ha mort d'accident a Barcelona, natural de Girona. Residia a Vidreres, Urb. Aigua Viva Park. L'enterrament se celebrarà a les 4 de la tarda a Vidreres.

PREGUEU DÉU EN CARITAT PER L'ÀNIMA DE

## CONRAD SUBIRÓS I NOYA

que morí víctima d'accident a Barcelona el dia 20 de gener del 1988, a l'edat de 24 anys

— A. C. S. —

Els seus pares, Josep Maria i Maria; germans, Montserrat i Josep; avis, Conrad, Maria i Enric; oncles, Oscar, Isabel, Josep, Pilar, Joan i Carme, i família tota participen a llurs amistats tan sensible pèrdua. La missa exequial en sufragi de la seva ànima se celebrarà avui divendres, dia 22, a les 4 de la tarda, a l'església parroquial de Vidreres.

Domicili familiar: Urb. Aiguaviva Park, parcel·la B-31

Vidreres, 22 de gener de 1988

PREGUEU DÉU EN CARITAT PER L'ÀNIMA D'

## ÀNGEL TARRUELLA i QUINTANA

que morí a Girona el dia 21 de gener del 1988 a l'edat de 71 anys, havent rebut els SS.SS. i la B.A.

— A. C. S. —

La seva esposa, Maria Prunell i Bosch; fills, Francesc i Teresa; fills polítics, Roser Busquets i Pere Garcia; néts, Elia, Jordi i Narcís; germà, Jaume, germans polítics i família tota participen a llurs amistats tan sensible pèrdua. La missa exequial en sufragi de la seva ànima se celebrarà avui divendres dia 22, a les 11 h., a l'església parroquial de Sant Narcís.

Domicili mortuori: C/. Anselm Clavé, 30 (Capelles Funerària Poch

Girona, 22 de gener del 1988

PREGUEU DÉU EN CARITAT  
PER L'ÀNIMA DE

## ROSA LLADÓ i ZAMORA

vídua d'Antoni Gomis i Llambias  
que morí a Girona el dia 21 de gener del 1988, a l'edat de 84  
anys, havent rebut els Sants Sagraments i la B.A.

— A. C. S. —

Els seus fills, Pere, M<sup>a</sup> Rosa i Antoni; fills polítics, Blai Martorano i Pilar Sánchez; néts; nétes polítiques; besnéta; nebots i família tota participen a llurs amistats tan sensible pèrdua. La missa exequial en sufragi de la seva ànima se celebrarà avui divendres, dia 22, a les 9'30 del matí, a l'església parroquial de Sant Narcís.

Domicili familiar: C/. Avda. St. Narcís, 34 - 5è - 2<sup>a</sup>.

Girona, 22 de gener del 1988

PREGUEU DÉU EN CARITAT  
PER L'ÀNIMA D'

## ÀNGELA MESTRES i LLOVET

vídua de Narcís Aliu  
que morí a Bordils a l'edat de 59 anys

— A. C. S. —

Els seus afligits: fills, Josep i M<sup>a</sup> Teresa, i família tota preguen que la tingueu present a les vostres oracions. La missa exequial en sufragi de la seva ànima se celebrarà avui divendres dia 22, a les 3 de la tarda, a l'església parroquial de St. Esteve de Bordils.

Bordils, 22 de gener de 1988

## PENYA DOBLE SET

La Junta Directiva de la Penya Doble Set invita els seus socis i simpatitzants a la missa exequial que, en memòria dels companys difunts de l'entitat, tindrà lloc divendres dia 22, a les vuit del vespre, a l'església de la Mare de Déu del Carme

Girona, 22 de gener de 1988



## COMENTARI

Inculturització  
protegida

Les campanyes de culturització ens arriben a través de tots els mitjans informatius. «La cultura és l'esdevenidor dels pobles», «Un home culte és un home complet», «Els pobles, els fan les cultures», i tants d'altres que a la vegada ens recorden el nombre que som, ignorant si molts comparats amb un petit poble, o pocs comparats amb els xinesos.

Mentrestant, d'una manera continuada hi ha com un persistent intent de penetració de l'anticultura. Penetració dirigida i conscient. Paradoxalment protegida, a vegades, pels mateixos que advoquen per la cultura. És a dir, els «dibers» surten d'allà mateix. És potser una incongruència més entre tantes que es produeixen quotidianament.

Resulta que molts catalans d'artistes estan escrits d'una manera no gaire ortodoxa gramaticalment, d'acord amb la culturització per la qual lluitem.

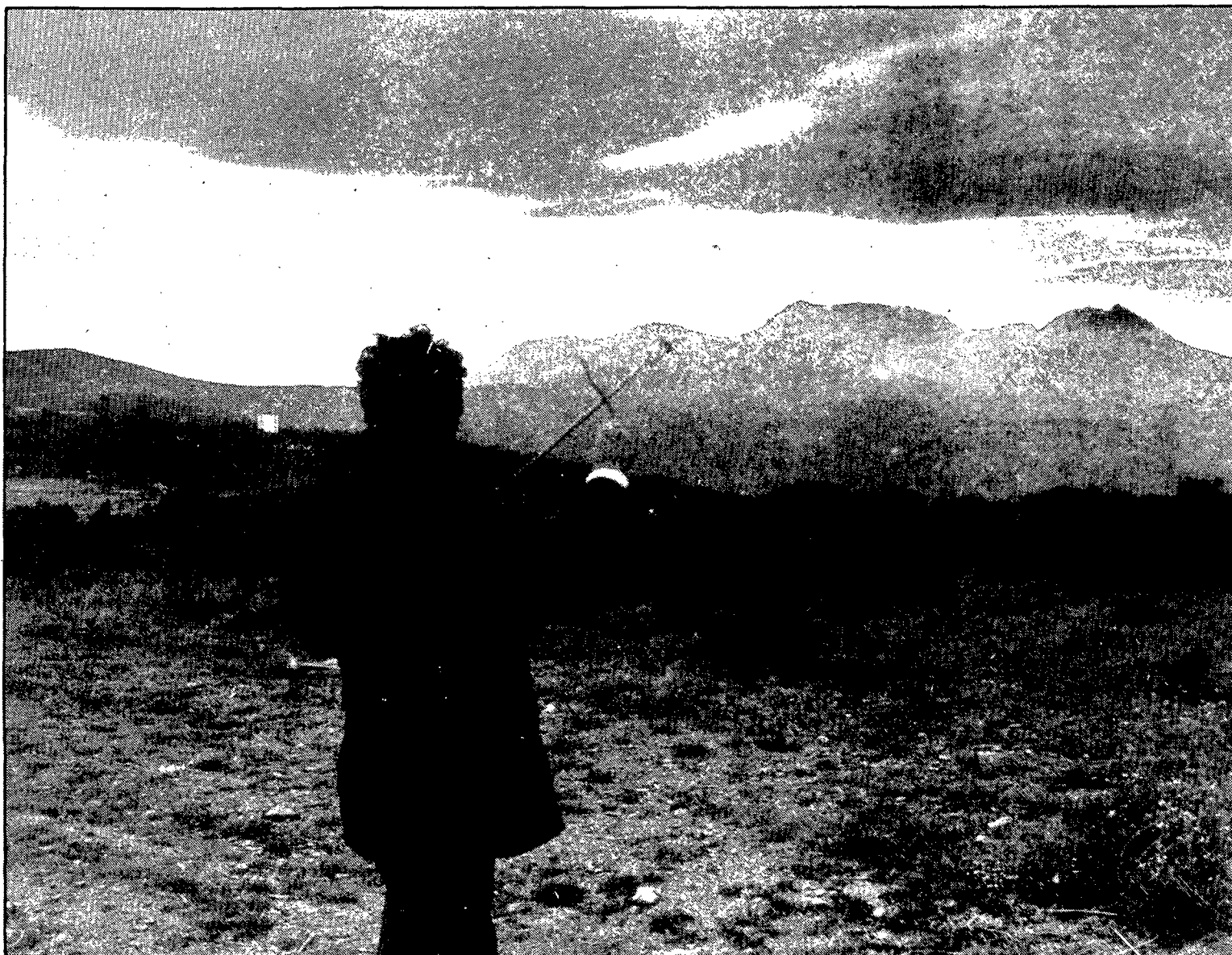
Els canvis en els noms i cognoms, prescindint de les regles, i de la tradició familiar, per retre culte a la fonètica amb profusió de K, canviant esses i posant-hi la i grega en lloc de la llatina, poden ser cabrioles que tindrien una influència relativa o concretada als dits noms. És una americanització d'alguns mentre altres es decanten cap al rus. La qüestió és no posar-hi el propi i que sembli, sempre d'acord amb la pròpia mentalitat, que això és més original, més important, de més impacte.

Els títols de les obres reben també tota mena de manipulacions gramaticals. I fins paraules o frases del text, la qual cosa, per a alguns espectadors o seguidors, que segurament no entenen massa o gens aquella pintura, l'explicació plena de faltes els deixa encara més espordits.

Són els que diuen que si bé l'artista és lliure per expressar-se d'acord amb els seus criteris, fent o intentant fer art, quan escriu, hauria de ser respectuós per una llengua que pertany a tots. No escriure com pinta. Perquè, escrivint com ho fa, va contra la cultura, aquella cultura que s'esforcen a mantenir i divulgar aquells mateixos que, a vegades, li paguen el catàleg burla.

Diuen que el qui voldria ser escriptor i no en sap no per això es dedica a la pintura, sinó que la respecta. És el respecte a la llengua que es demana a alguns artistes, siguin de la categoria que vulgui. Que no siguin dos germans de la cultura, art i literatura, que es barallin com si fossin homes...

Entrevista amb:

Pep Admetlla: «Egipte»,  
imatges d'una utopia»

Pep Admetlla.

ROSA GIL

Arquitectura, disseny, escultura... s'annexionen i es complementen per donar pas a un món imprevist. Pep Admetlla traspasa els límits de la realitat i crea un espai on tothom té accés, tot permetent-nos un gratificant joc, irracional i desconcertant, que ultrapassa els confins de la imaginació. Un petit quadern amb notes i dibuixos és la clau, l'essència de tot; després vindrà la plaça, com a centre de l'univers, i més endavant d'un possible edifici, transgredint totes les regles, naixerà una taula i una cadira... i així «Egipte» ens transportarà al fantàstic món de la utopia, on tot, absolutament tot, és possible.

— Vaig començar el projecte el 85 i encara no l'he acabat; de fet no l'acaberé mai, és una mica un seguir, tot el que faci a partir d'ara serà una continuació d'aquests. El començament va ésser per un motiu força banal. Vaig estar una temporada a Itàlia, d'on vaig tornar molt content per tot el que havia vist, i en arribar aquí vaig haver d'anar a treballar a Correu. Un dia, tot parlant amb una senyora, va preguntar-me què faria, i jo, sense pensar-ho gaire, vaig dir que «vull anar a Egipte». A partir d'aquí varen anar passant coses molt diverses, contactes amb gent relacionada amb Egipte...

— Així, el teu projecte neix d'un moment, d'un instant precís.

— Tot ell és una utopia. Vaig anar a treballar a Olot, on vaig

començar a treballar-lo. En un principi el projecte havia de servir-me per aconseguir una beca per anar a Egipte, i així vaig començar a establir tota una sèrie de relacions, el sol, les piràmides, els estudis de Leonardo...

— No és un projecte irracional. Pel que dius, tot el que has projectat és en funció de de o per.

— En començar a treballar vaig adonar-me que hi intervenia tot, és a dir, que em sorgien problemes relacionats amb la ciència, amb l'astrologia... això m'ha obligat a utilitzar llibres diversos i trobar la solució en cadascun dels problemes que s'anaven plantejant. Quan em trobava amb alguna cosa, no sabia resoldre per mi mateix, buscava la persona adequada per tal que m'ajudés a solucionar-ho.

— Hi ha, però, un fil que uneixi tot el projecte?

— El projecte podria dividir-se en tres parts, o almenys això és el que jo vull manifestar. La primera, la terrenal; després, el reciclatge de la persona, i la darrera, la part metafísica. Tota la història venia donada per les mides que em donaven els resultats, tot el que jo anava pensant i projectant tenia una explicació.

— La taula, la cadira voladora, la gerra... són projectes que han passat a ésser quelcom tangible i on la geometria juga un paper preponderant.

— Són elements que neixen a partir de peces que jo tinc a les mans. El que m'interessa dels

meus projectes és el sistema de projecció, imagino que estic situat en mig d'una plaça i vaig veient allà el que m'agradaria, diferents escenes del meu món propi. Projecto mentalment i llavors vaig elaborant aquests pensaments, vaig jugant amb la transformació de la geometria, dinàmica i estàtica. De fet, la meua base és la geometria, que és quelcom molt poètic perquè es pot transformar i deformar com nosaltres volem.

— Retrocedim un xic en el temps, ¿què feia en Josep Admetlla abans de trobar-se submergit en aquesta fascinant utopia?

— Abans? Tot eren dubtes. Als 18 anys vaig començar a anar a l'estudi d'en Fita, més endavant, però, ho vaig deixar. Sempre m'ha interessat molt la metafísica i el surrealisme, la filosofia de Dalí m'ha encantat sempre, la seva manera d'enfocar la vida, la ciència que és la base en què es pot convertir tot, enfocar-ho tot. En aquell temps feia una pintura una mica narcisista, m'agradava pintar-me perquè no tenia amb qui compartir... Després del viatge a Itàlia vaig tancar-me encara més en mi mateix. Un dia, en Paco Torres va veure la meua obra i va animar-me molt; és com el meu pare, perquè m'ha ajudat moltíssim, ha confiat en mi quan jo sempre he dubtat de mi mateix, l'ajuda de Paco ha estat molt important.

— Hi ha un gran canvi, i passes d'una forta incertesa a l'elaboració de quelcom que per tu és essen-

cial.

— Anar a Itàlia em va servir molt, allà vaig adonar-me que per fer quelcom important calia treballar molt. Vaig adonar-me que jo no era res, que no tenia gens clar el que volia fer. En tornar vaig obligar-me a treballar, fins que un dia a algú se li va ocórrer dir-me que anés a Espanya a ensenyar el que jo feia. Vaig fer-ho amb certa por, i quan em digueren que els agradava, el primer sorprès vaig ésser jo.

— Són les teves utopies una projecció del teu món?

— Visc en un món propi i també en el món real; m'agrada més el meu, perquè l'altre és una collonada, és molt amarg. El meu món, en canvi, em salva de moltes coses. El món «real» t'obliga a concretar les coses, per això ha calgut que jo concretés algun dels meus projectes. Això em fa por, perquè en el meu món tot és possible, és un joc, un contrast constant, on situacions normals passen a ésser anormals, tot això es va projectant en el meu treball. És, en definitiva, una bogeria controlada.

— Continuarà Josep Admetlla treballant utopies?

— De moment estic en un *impasse*. El proper mes d'abril farem, amb Paco Torres, una exposició a la Caixa de Barcelona, i ara estic treballant amb aquesta exposició, tinc molt de material per triar que cal concretar...

Una exposició que de ben segur ens sorprendrà.

Associació UNICEF-Espanya  
Carrer Nou, 8, 2º · 17001 GIRONA

CRÓNICA DE LAS EXPOSICIONES

**Silvia M. Nonell. Sala Fidel Aguilar. Girona**

Espacios a los que da vida unas veces con un abstracto mordiente, jugando con los azules, amarillos, rojos y verdes principalmente, fundiéndolos entre sí cual si buscaran la extensión que les corresponde individualmente. Otras veces, como por contraste o deseos de presentarnos sus posibilidades en la búsqueda, surge como protagonista la figura humana, casi siempre estática, buscando el conjunto de líneas y el equilibrio del color, en un ambiente-clima apropiado. La muestra debe verse o comentarse como conjunto. Puede interesar más un aspecto, estilo o técnica de unos que de los otros. Pero de lo que no hay duda es que se trata de una artista con inquietudes y muy valiente, casi audaz, y que sabe compaginar colores y formas para conseguir impactos más que anécdotas, si bien, cuando se presentan, o las busca, también sabe resolverlas. Es cual, si a través de su obra, se propusiera rendir tributo o un canto al color.



Silvia A. Nonell, expone en Girona.

**VI Mostra d'art contemporani català '88**

ROSA GIL

El 1977 naixia a Sant Cugat del Vallès una mostra que aplegava artistes plàstics vinculats amb aquella població, la mostra anà ampliant el seu territori d'influència fins a estendre's a tot Catalunya i al Principat d'Andorra i convertint-se en les successives edicions, en una de les mostres més interessants de Catalunya.

Enguany, la mostra (biennial) arriba a la seva sisena edició. El Col·lectiu d'artistes de Sant Cugat i Canals, Galeria d'Art, organitzadors de la mostra, han fet públiques les bases per participar-hi. La mostra es convoca «amb la intenció de donar suport i fer conèixer els treballs de recerca dels artistes plàstics dels dos principats». Poden prendre part en la mostra tots els artistes plàstics de Catalunya i Principat d'Andorra, menys els seleccionats en l'última edició. Tant la tècnica com el tema del treball són lliures i la inscripció és gratuïta. Per participar-hi, cal enviar abans del 15 de febrer d'enguany sis fotografies a color, de qualitat professional, de sis obres diferents, el «currículum vitae» i una fotocòpia del DNI, o un altre document que acrediti la residència del participant.

Un jurat format per artistes, historiadors i crítics serà l'encarregat d'escollir les diverses obres que formaran part de l'exposició itinerant que s'inaugurarà fins a finals del mes de juny a Sant Cugat del Vallès i que posteriorment recorre diverses poblacions de Catalunya i Andorra.

Per a més informació, cal dirigir-se a:  
Canals, Galeria d'Art. Tel: (93) 6754902, de Sant Cugat del Vallès.

**Nova cabriola artística de Perpiñà-Citoler**

Perpiñà ens ofereix una altra cabriola artística, trencant potser normes però no fons, en una mostra que presenta a «Les Bernardes» de Salt, amb el títol de «Mar, peix, marc».

Darrerament se'ns mostra naturalista, no d'estil de pintar, sinó de concepte de la natura, i així, si la darrera vegada ens va presentar vaques i cavalls i ara peixos, tot faria suposar que la propera seran aus. Però la lògica és antagonista de l'artista.

Els artistes busquen l'impacte de la vista. Perpiñà, en aquest muntatge, que de tal cal classificar-lo, vol fer treballar alhora diversos sentits de l'home, i a més del tradicional de la vista, fa el repté al de l'orella i fins i tot al nas. El soroll, això sí, amb cert ritme,

ens arriba mitjançant uns vídeos que reproduïxen les onades del mar, que també, com el grau en la pintura, en té amb la potència del so. I l'olor és un altre component del muntatge. El peix. En aquest cas, concretat amb les sardines de barril o arengades que, amb una quantitat que supera les cent, es troben en els llocs més impensats, a vegades amb conjunt, com si fossin un ballet o situades com en una gran plata a punt de servir. També n'hi han en una mena de marc, però no de quadre, sinó de finestres, sense fulles ni vidres, tan sols sardines solitàries com si d'un relleu escultòric es tractés. Uns pilons de sorra fan l'apropament a la platja, de la qual veiem les onades, sentim el soroll i flairem l'olor.

L'aportació de la mar a l'art no cal descobrir-la. El peix té una línia esbelta i plaent amb un color platejat vell. Són forces que l'artista ajunta per aconseguir la impressió de la realitat «Mar, peix, marc» que ens proposa. Si tanques els ulls i fins i tot mantenint-los ben oberts.

És com una guimbada que sorprèn de moment, si bé després t'adones que fins i tot està dins una lògica. Potser convencional. La cloenda podria fer-se donant entrada a un altre sentit: el del paladar o gust, menjant torrades amb arengades. No aquestes que hi ha ara, que potser estaran ja massa «cuites». Sabem hi ha hagut la precaució o prevenció de mantenir la porta tancada. Per si els gats...



**NOTICIARIO DE ARTE**

**Fontana d'or**, de Girona. Hoy viernes, inauguración de la exposición, con obra de Tomàs Bel, Pep Camps, Héctor Milla y Alexandre Tornabell.

**Tony Catany**, con el lema de «Natures mortes», presenta, desde ayer jueves, una exposición de pinturas en la Fundació Caixa de Barcelona de la calle Sèquia, 5, de Girona.

**Pintura contemporània País Basc**. En la sala Vayreda de Olot, donde hoy viernes habrá una conferencia a cargo de Lluís Badosa, profesor de la Facultad de Bellas Artes de la Universidad del País Vasco, y donde mañana sábado se abrirá oficialmente esta interesante muestra del momento actual del arte.

**Cerdan**. En La Penyora, de Girona, puede verse obra de este artista.

**Edward Robins**, afincado durante largos años en el barrio antiguo de Girona y ahora en Celrà, presentará, a partir del próximo día 3 de febrero, una colección de dibujos en la Sala 42 del Nou Boulevard Rosa de Barcelona.

**Domènec Fita** tiene actualmente exposición de sus obras en Llançà.

**Salvador Ramírez**, a partir del próximo día 30, expondrá pinturas en las salas del Castell de la Bisbal.

**Jes Figueras** sigue su exposición hasta el día 9 de febrero, en la sala Vinardell i Roig, de Girona.

**Joan Sandalinas**. En la sala d'art Sebastià Jané, de Girona, a partir de la tarde de hoy, en que será inaugurada, se mostrará una exposición de obras de uno de los precursores del vanguardismo en nuestras tierras.

Es una secció de M. GIL I BONANCIA



**HOTEL LEVANT**  
**LLAFRANC**

**PICASSO**

— Obra gravada original —

**Fins al 29 de gener**

«Cuarto Carretero», basada en les seves vivències en un hospital

# Manuel Sobrino ha publicat una novel·la ambientada en la guerra civil espanyola

ESTER CARRERAS

Olot.— Manuel Sobrino, el fundador dels prestigiosos laboratoris que porten el seu nom a la Vall de Bianya, ha estat notícia aquests darrers dies per la recent publicació de la seva primera novel·la, «Cuarto Carretero», ambientada en la guerra civil espanyola.

Manuel Sobrino és avui un home de vuitanta anys que ha dedicat tota la seva vida professional a la ciència, malgrat ser un gran amant de la literatura. Aquesta vocació literària ha culminat ara, en certa manera, en la publicació de la seva primera novel·la, l'argument de la qual volta entorn d'un hospital que, en el decurs de la guerra civil, acollí els ferits de guerra de la batalla de Brunete, la qual Manuel Sobrino va viure de molt a prop, ja que ell era qui en l'hospital tenia cura de dur a cap les tasques de desinfecció en els malalts. El títol de l'obra, «Cuarto Carretero», és el nom de la finca on es trobava situat l'esmentat centre sanitari.

Diu Manuel Sobrino que de la guerra civil espanyola s'ha escrit molt, però ben poca cosa «de la seva part negativa; la guerra té dos aspectes, el bonic i l'heroic, i el denigrant, que és el que molta gent desconeix».

Puntualitza entorn d'aquestes seves darreres paraules que «el patiment dels ferits de guerra i la por que aquests sentien davant la mort és un fet que molta



«Cuarto Carretero» és la primera novel·la de Manuel Sobrino. (Foto JULI).

gent no se l'ha plantejat mai». «La guerra —afegeix— no s'ha d'oblidar; cal recordar-la sempre per odiar-la i fugir d'ella». Han estat aquests pensaments els que han impulsat Manuel Sobrino a escriure «Cuarto Carretero», novel·la de la qual espera que doni a conèixer un altre aspecte de la guerra civil, les vivències de metges i malalts d'un hospital d'avantguarda.

La finca Cuarto Carretero, propera a la carretera que portava a l'Escorial, esdevingué en el decurs d'aquel període bèl·lic un indret que avui podria ser un veritable testimoni de tota la misèria que envoltà la guerra civil i, d'una manera especial, de les conseqüèn-

cies que es derivaren de la batalla de Brunete, la qual enregistrà el tràgic balanç de sis mil morts. Manuel Sobrino va viure aquesta batalla de prop. Són moltes les anècdotes que sobre l'esmentada batalla podria comptar i que es recollien en l'hospital, escenari dels patiments soferts per combatents republicans i nacionals.

Moltes d'aquestes anècdotes resten reflectides a Cuarto Carretero, l'hospital on Sobrino tenia cura de les tasques de desinfecció. Les situacions viscudes pels qui treballaven a l'hospital, tot i que «es disposava de molts recursos de tipus sanitari», eren evidentment molt cruentes, ja que el

front es trobava ben a prop. Recordo Manuel Sobrino que sovint calia instal·lar tendes de campanya als voltants de la finca en no caber en les habitacions suficients llits. «En trobar-nos tan a prop de les línies de foc, molt sovint els metges havien d'atendre els ferits posant-se cascos d'acer per la proximitat de les bales; aleshores, calia situar la llitera al terra des d'on els metges, estirats, miraven als malalts. En ocasions, les metralles travessaven la lona de les tendes». Totes aquestes situacions, pròpies d'una guerra cruenta, «són gairebé desconegudes per la majoria de la gent».

No es lamenta però l'autor de «Cuarto Carretero» dels recursos amb què el personatge comptava per dur a cap els seus treballs; «l'hospital —diu— sortosament es trobava ben dotat i equipat».

Sobrino ha pretès, escrivint «Cuarto Carretero», «posar els horrors de la guerra al descobert, perquè la gent l'odii i la temi». La publicació de «Cuarto Carretero» esdevé un fet més a anotar en el currículum literari d'aquest home que ha col·laborat sovint en periòdics i setmanaris i que, malgrat haver dedicat gairebé tota la seva vida professional a la veterinària, ha professat sempre una gran estima a l'art literari d'ençà que, quan estudiava el batxillerat, un seu professor programava concursos de contes cada setmana.

## Domènec Fita ha fet una imatge de Sant Vicenç per Llançà



J.L. PONCE

Corresponsal

Llançà.— Amb motiu de la festa major d'hivern, Llançà ha enriquit el seu tresor artístic amb una imatge de Sant Vicenç, patró de la població. Aquesta imatge ha estat esculpida en pedra pel polifacètic artista gironí Domènec Fita i va ser beneïda ahir en el decurs d'una missa concelebrada i presidida pel bisbe de Girona, Jaume Camprodon.

L'obra de Domènec Fita presidirà la portalada barroca de l'església parroquial. En el decurs de la seva benedicció, es va tocar una sardana que honorava el sant, es van cantar els goigs i es van venerar les relíquies.

**Paradis**  
BAR MUSICAL

CTRA. STA. COLOMA, n.º 26 17160 ANGLÈS (GIRONA)

Telf. (972) 422043

## DISC BAR DE LUXE

Obertura  
22 Gener 1988  
8 Tarda

Deu anys d'obra de Toni Catany, a Girona

## Ahir s'inaugurà l'exposició fotogràfica «Natures mortes»



L'exposició presenta deu anys de variacions sobre el tema. (Foto DAVID QUINTANA).

REDACCIÓ

Girona.— La sala Girona de la Fundació Caixa de Barcelona, després d'haver servit d'escenari a presentacions de llibres i concerts, torna, des d'avui, a obrir les seves portes a una exposició. Ahir s'inaugurà la mostra en la qual, amb el títol de «Natures mortes», el fotògraf mallorquí Toni Catany fa un recull de deu anys d'investigació en un gènere que s'havia reservat al camp de la pintura.

Basada en variacions sobre un mateix tema fetes entre 1976 i 1986, «Natures mortes» apropa la fotografia de Toni Catany a la pintura, modificant plàsticament la realitat. L'artista, després d'iniciar-se en temes com el reportatge, els viatges i la dansa, es va endinsar

en la natura morta per investigar-ne les seves possibilitats d'imatge i plasticitat, utilitzant des dels calotips a la fotografia en color i jugant amb la relació entre els objectes i l'escenografia.

L'exposició va ser presentada pel crític d'art Jaume Fàbrega, el qual serà també el moderador d'un col·loqui que se celebrarà a la mateixa sala com a cloenda de la mostra. El col·loqui portarà com a lema «Fotografia, entre l'art i la cultura de masses» i comptarà amb participants vinculats al camp de la fotografia en les seves diverses vessants, incloent el reportatge *free lance*, la fotografia de premsa, de publicitat i moda, la fotografia creativa o d'art.



Se estrena hoy en Girona

# «Querido detective», una nueva intriga criminal de Jim McBride



Una secuencia con Dennis Quaid y Ellen Barkin.

## MIR HURTADO

Girona.— Hoy se estrena en Girona la película «Querido detective» («The big easy», 1986), una intriga policíaca que supone el afinanzamiento de Jim McBride en el cine comercial, tras haber dirigido algunos films independientes y el remake de «A bout de souffle» titulado «Sin aliento» (1983). Aunque les habíamos informado de que hoy debía producirse el estreno del

último Kubrick, «La chaqueta metálica», éste no llegará hasta el próximo lunes.

## Bandas rivales en Nueva Orleans

Ambientada en la violenta Nueva Orleans, «Querido detective» nos cuenta la investigación llevada a cabo por un teniente de policía (Dennis Quaid) sobre el asesinato de un mafioso que murió acribilla-

do a balazos por una banda rival. Las primeras pesquisas dan a entender la existencia de una guerra de bandas, con el tráfico de drogas como fondo, entre los hombres de Vinnie «El Cañón» (Mark Lawrence) y los de «Daddy Mention» (Solomon Burke), de modo que se sospecha del inicio de una cadena de crímenes. La ayudante del fiscal del distrito (Ellen Barkin) también se interesa por el caso y por su posible relación con los casos de corrupción interna en el Departamento de Policía que está investigando. Entre ella y el policía acaba estableciéndose una relación que va más allá de lo estrictamente profesional, lo cual preocupa a dos detectives, que temen una intromisión en la oscura «Fundación para Viudas y Huérfanos», en realidad, una organización interna de la policía que esconde negocios sucios. Entretanto, siguen produciéndose nuevos asesinatos.

Jim McBride, director que se había ganado cierto prestigio en su país dirigiendo películas de forma independiente, sorprendió a todo el mundo realizando en 1983 una revisitación americana del «A



Dennis Quaid, detective en Nueva Orleans.

bout de souffle» de Godard en «Sin aliento», con Richard Gere y Valerie Kaprisky. En «Querido detective», vuelve a contarnos una historia de acción con cierto contenido erótico y una estética moderna y colorista como envoltorio de una sórdida y violenta intriga criminal. Parte de su atractivo se apoya una vez más en la pareja protagonista, Dennis Quaid y Ellen Barkin, los cuales han ido ganando

popularidad en los últimos años. Quaid es conocido por su intervención en «El relevo», «Forajidos de leyenda» (junto a su hermano Randy), «La gran huida» y, más recientemente, «El chip prodigioso». Por su parte, Ellen Barkin ofrece una imagen bastante distinta de la que exhibió en «Tender mercies», «Dinner» o «Harry e hijo», convirtiéndose en una nueva mujer fatal del cine negro.

## CARTELERA

### GIRONA

**ALBÉNIZ** Tel. 20 01 35  
**El siciliano.** USA. 1987. Biográfica. Dir.: Michael Cimino. Int.: Christophe Lambert y Terence Stamp. En los años 40, Salvatore Giuliano decidió vivir al margen de la ley como único modo de ver la justicia cumplida, enfrentándose igualmente a la policía y a la mafia. Convertido en héroe popular, se propuso a sí mismo como líder de los sicilianos hasta que fue traicionado. H: 4.15, 7.15, 10.15. 13 años.

**CATALUNYA 1** Tel. 20 23 93  
**El último emperador.** Italia-Hong Kong. 1987. Dir.: Bernardo Bertolucci. Int.: John Lone y Peter O'Toole. Recreación de la vida del último emperador chino, Pu Yi, que subió al trono en 1908, a los tres años de edad. Al convertirse su país en república, continuó viviendo como un dios en su palacio, hasta que fue expulsado y empezó a convertirse en un ciudadano corriente. H: 4.00, 7.00, 10.00. Apto.

**CATALUNYA 2** Tel. 20 23 93  
**Ojos negros.** Italia. 1986. Comedia. Dir.: Nikita Mikhalkov. Int.: Marcello Mastroianni y Silvana Mangano. A finales del siglo pasado, un italiano que viaja en un barco recuerda sus relaciones con su esposa, su amante y su viaje a Rusia en busca de una joven rusa de quien se enamoró tras conocerla en un balneario. H: 4.00, 6.05, 8.10, 10.15. Apto.

**CATALUNYA 3** Tel. 20 23 93  
**Julia y Julia.** Italia. 1987. Intriga. Dir.: Peter del Monte. Int.: Kathleen Turner, Sting y Gabriel Byrne. Una mujer americana sigue viviendo en la ciudad italiana de Trieste seis años después de la muerte de su marido, el mismo día de su boda. Las cosas se complican cuando le ve a él viviendo en la casa que habían escogido como lugar de residencia, con su propio hijo. H: 4.15, 6.15, 8.15, 10.15. 13 años.

**COLISEO** Tel. 20 27 47  
**Amiga mortal.** USA. 1986. Terror. Dir.: Wes Craven. Int.: Mathew Laborteaux y Kristy Swanson. Un joven aspirante a científico que ha construido un robot conoce a su nueva vecina, una chica que continuamente debe estar eludiendo las palizas de su alcohólico padre. Un día que éste ha ido demasiado lejos en sus ataques, ella queda en estado de coma, por lo que el chico se dispone a hacer algo por su cerebro. H: 4.00, 5.40, 7.20, 8.50, 10.30. 13 años.

**MODERN A** Tel. 20 30 89  
**RoboCop.** USA. 1987. Ciencia-ficción. Dir.: Paul Verhoeven. Int.: Peter Weller y Nancy Allen. En un futuro no muy lejano, los Estados Unidos se encuentran asolados por una ola de violencia. A fin de hacer frente a la zona más conflictiva, se aprovecha el cadáver de un policía para construir un robot que lleve a cabo las misiones más peligrosas. Todo funciona según lo

previsto hasta que el robot empieza a tener recuerdos de su vida anterior y desea vengarse de quienes le mataron. H: 4.15, 6.20, 8.25, 10.30. 13 años.

**MODERN B** Tel. 20 30 89  
**El chip prodigioso.** USA. 1987. Fantasía científica. Dir.: Joe Dante. Int.: Dennis Quaid y Martin Short. Un piloto acepta ser reducido para un experimento por el que se le introducirá, junto a una cápsula, en el interior de un conejillo de indias. Un incidente hace que finalmente sea inyectado en el cuerpo de un empleado de supermercado. H: 4.00, 6.10, 8.20, 10.30. Apto.

**PLAÇA A** Tel. 20 38 59  
**Días de radio.** USA. 1987. Comedia. Dir.: Woody Allen. Int.: Mia Farrow y Seth Green. En los años cuarenta, una familia se enfrenta a la realidad cotidiana al tiempo que cada uno de sus miembros sueña con sus fantasías alrededor de la radio. Al otro lado de la ciudad, otros personajes intentan abrirse camino en el mundo radiofónico. H: 4.30, 6.30, 8.30, 10.30. Apto.

**PLAÇA B** Tel. 20 38 59  
**Más allá de la realidad.** USA. 1987. Drama. Dir.: Nick Castle. Int.: Lucy Deakins y Jay Underwood. Al morir su padre, una chica de catorce años se traslada junto a su familia a un nuevo vecindario. Allí conoce a un chico de su edad que vive con su tío y tiene la costumbre de sentarse en la ventana de su habitación soñando con volar. H: 4.15, 6.25, 8.30, 10.35. Apto.

**PLAÇA C** Tel. 20 38 59  
**La revolución de las mariposas.** USA. 1987. Dir.: Bert L. Dragin. Int.: Chuck Connors. En un campamento de verano, los jóvenes estudiantes se oponen a la tiranía de su director iniciando una violenta revolución. H: 4.30, 6.25, 8.20, 10.20. 13 años.

**ULTONIA** Tel. 20 22 77  
**Querido detective.** USA. 1986. Policiaca. Dir.: Jim McBride. Int.: Dennis Quaid y Ellen Barkin. Un policía de Nueva Orleans se hace cargo de un caso de asesinato tras el cual se esconde una guerra de drogas entre bandas mafiosas. En sus investigaciones, se sirve de la ayuda de la ayudante del fiscal del distrito, quien tiene ideas muy distintas acerca de los límites de la ley. H: 4.15, 6.15, 8.15, 10.15. 13 años.

**BLANES**  
**MARYAN**  
**Bigfoot y los Henderson.** USA. Fantasía. **Sufre, mamón.** España. Comedia. H: Continua 6.00. Apto.

**VICTORIA**  
**El chip prodigioso.** USA. Fantasía científica. **27 horas.** País Vasco. Drama. H: Continua 6.00. Apto.

**FIGUERES**  
**SAVOY** Tel. 50 52 05  
**La ley del deseo.** España. Melodrama. H: Continua 4.00. 18 años.

### OLOT

**NÚRIA**  
**Madrid.** España. Drama. **Arizona Baby.** USA. Comedia. H: Continua 6.00. Apto.

**PALAFRUGELL**  
**GARBI**  
**La aventura más milagrosa jamás contada.** USA. Comedia. **El secreto de los fantasmas.** Alemania. Fantasía. H: Continua 6.00. Apto.

**PALAMÓS**  
**ARINCO** Tel. 31 54 73  
**Rita, Sue y también Bob.** Inglaterra. Comedia. H: 6.00, 7.45, 9.40, 11.25. 13 años.

**KYTON** Tel. 31 40 95  
**El chip prodigioso.** USA. Fantasía científica. H: 6.15, 8.40, 11.00. Documental. H: 6.00, 8.25, 10.45. Apto.

**PLATJA D'ARO**  
**AVINGUDA** Tel. 81 76 65  
**El chip prodigioso.** USA. Fantasía científica. H: 6.20, 8.40, 11.05. Apto.

**IVAN** Tel. 81 80 82  
**Así es la vida.** USA. Drama. H: 7.45, 11.10. **Witchboard (Juego diabólico).** USA. Terror. H: 6.00, 9.30. 13 años.

**Unicef és per als nens**

Uniu-vos a nosaltres com a soci de l'unicef

Soliciti informació  
Aribau, 39  
08011-BARCELONA

unicef

**CATALUNYA 1**  
LOCAL DOTAT AMB DOLBY STEREO

Tres anys de la vida de  
**BERNARDO BERTOLUCCI** per fer...

**EL ÚLTIMO EMPERADOR**

Horari: 4, 7 i 10.

a DISCOS **CSU** trobaras la musica

**CATALUNYA 2**  
LOCAL DOTAT AMB DOLBY STEREO

**OJOS NEGROS**

LA PEL·LÍCULA PREMIADA A «CANNES»  
LA PEL·LÍCULA PREMIADA A «VALLADOLID»  
LA PEL·LÍCULA ALCANZADA PER LA CRÍTICA MUNDIAL  
LA PEL·LÍCULA DE MODA  
LA PEL·LÍCULA FAVORITA DELS OSCARS D'ENGLANDY  
I A MÉS UNA DE LES PEL·LÍCULES MÉS DIVERTIDES DEL MOMENT

**CATALUNYA 3**

**JULIA JULIA**

Una mezcla perfecta de erotismo subyacente y cine negro

UNA PRODUCCIÓN DE LA RAI/RADIO/TELEVISIONE ITALIANA  
KATHLEEN TURNER STING EN «JULIA AND JULIA»

**TEATRE Ultònia**  
LOCAL DOTAT AMB DOLBY STEREO

**Querido detective**

DENNIS QUAI  
ELLEN BARKIN

a DISCOS **CSU** trobaras la musica

## TELEVISION



- 07.45 Carta de ajust.
- 08.00 Buenos días.
- 09.00 Por la mañana.
- 09.35 Gabriela. Rómulo y Orora hablan en el Bataclán. Mundinho informa a María Machado que Mariquinha está respondiendo a su tratamiento y que está mejorando. El coronel Amancio pide a Jandaia más información sobre la chica. Un circo llega a Ilheus y esto emociona a Gabriela, pues nunca había visto nada como esto.
- 10.15 Noticias y concurso.
- 11.35 Lo imperdonable. Alejandra y Eduardo sostienen un diálogo de ironías hirientes. Ella le ofrece su amistad y le pide que la visite con Sonia. Alejandra va a salir para entrevistarse con Mauricio y confiesa a Susy que le ama.
- 12.15 Matiné.
- 13.00 Sherlock Holmes.
- 13.30 Tres por cuatro.
- 14.30 Informatiu migdia.
- 15.00 Telediario 1.
- 15.35 Falcon Crest. «Maggie». Maggie explica a su familia su opinión sobre el test de paternidad y les explica que lo importante para ella es su familia y su matrimonio.
- 16.30 Telepasatiempos.
- 16.35 La tarde.
- 18.00 La linterna mágica. Cortometrajes para los más pequeños.
- 19.35 Diccionario de la salud. «Alergia».
- 20.00 La hora de Bill Cosby. Cliff piensa que es hora de sustituir su vieja ranchera por una nueva. Con el fin de conseguir un buen precio falsea su identidad delante del comprador, pero al ser descubierto como el doctor Huxtable no tiene otra salida que regatear.
- 20.30 Telediario 2.
- 21.00 Información meteorológica.
- 21.10 Telepasatiempos.
- 21.15 En familia. Programa en el que un grupo de personas con un nexo de unión es entrevistado por Iñaki Gabilondo.
- 22.25 Viernes cine. «El caballero del dragón». (1985). Director: Fernando Colomo. Intérpretes: Klaus Kinski, Fernando Rey, Harvey Keitel, Miguel Bosé, María Amor, José Vivó, Julieta Serrano. Un extraterrestre llega a la Tierra en plena Edad Media con una misión científica justo en el momento que Boecius, un viejo alquimista que busca la «piedra filosofal», realiza un conjuro. El conde, dueño y señor de la comarca, ve alterada la

tranquilidad de su condado por la llegada de la extraña nave, que todos confunden con el Dragón. Clever, el jefe de la guardia, desafia en combate al Dragón.

- 00.05 Telediario 3.
- 00.25 Teledeporte.
- 00.40 Jazz entre amigos. «Wynton Marsalis».
- 01.40 McMillan y su esposa. «El rostro del crimen».
- 02.25 Boxeo. Tyson-Larry Holmes. Campeonato del mundo de pesos pesados, desde Atlantic City.
- 05.00 Largometraje. «Sabían lo que querían». (1940). Director: Garson Kanin. Intérpretes: Carole Lombard, Charles Laughton, William Gargan, Harry Carey. Amy es una camarera de San Francisco que accede a casarse con Tony Patucci, un hombre al que nunca ha visto.
- 06.40 Documental. «Los ingenieros son humanos».
- 07.30 Largometraje. «La máscara de acero». (1974). Director: Jack Gold. Intérpretes: Elliot Gould, Trevor Howard, Joseph Brova, El Grover, James Noble. El doctor Lucas Martino, responsable del proyecto ultrasecreto de los Estados Unidos llamado «Nep-tuno», se ve involucrado en un accidente de coche en la frontera con la Unión Soviética. Tres meses después es devuelto a Occidente tras una milagrosa operación en la cual los rusos han reconstruido la mayor parte de su cuerpo y cabeza.

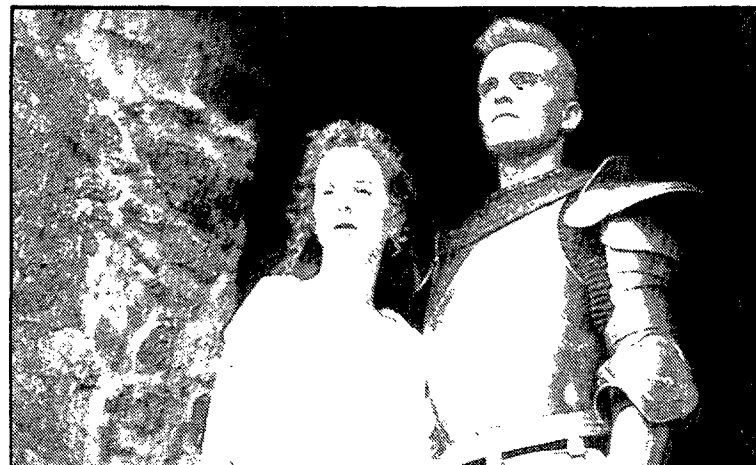


- 12.45 Carta d'ajust.
- 13.00 Avanç informatiu.
- 13.05 El príncep regent. Segon episodi.
- 13.30 L'Elektro-Xou.
- 14.00 L'Informatiu migdia..
- 15.00 El meu fill, el meu fill.
- 15.30 Las islas vivientes.
- 16.30 Cine español. «Juegos de sociedad». (1978). Director: José L. Merino Boves. Intérpretes: Manuel Summers, Eva Czerny, Didi Sherman, Alberto Dalbes, David Carpenter, Aurora de Alba, Ramon Pons, Loretta Tovar, M<sup>a</sup> Luisa Naranjo. Pascual, provinciano de clase media, llega a la ciudad en busca de un trabajo. Le queda la noche libre en la capital y trata de llenar estas horas echando una cana al aire en un «nigh-club».

- 18.00 Hijos e hijas.
- 18.30 Avanç de l'informatiu.
- 18.33 Avec plaisir.
- 19.00 Narraciones americanas.
- 19.30 Escoltem els músics.
- 20.00 L'informatiu vespre.
- 20.30 Flamenc.
- 21.00 El mirador.
- 21.15 Suplementos 4. «Internacional».
- 21.45 Concierto.
- 23.35 Baloncesto. «Cerca de las estrellas».
- 01.30 Despedida y cierre.



- 11.30 Carta d'ajust.
- 12.05 Començament d'emissió.
- 12.30 Universitat oberta. «Terra i Grècia».
- 14.00 Mag-magazine.
- 15.00 Telenotícies migdia.
- 15.30 Bona cuina.
- 15.35 Carson i Carson, advocats. En Godfrey es veu obligat a acceptar que l'Ian ha enfonsat el prestigi del despatx. Està enfonsat i es considera culpable de tot. Se'n va a passar uns dies a Daylesfort per reflexionar. Quan torna, parla amb en Robert i li diu que està cansat de lluitar. En Carlos es casa amb la Kate y la Jennifer accepta en Dalton.
- 16.25 Heimat.
- 17.00 Universitat oberta.
- 17.30 Dibuixos animats.
- 17.45 Buck Rogers.
- 18.30 Natació. Open de Catalunya, Gran Premi Ciutat de Barcelona. Filiprim.
- 19.45 Telenotícies nit.
- 20.30 Filiprim.
- 21.00 Bona cuina.
- 21.15 París-Dakar.
- 21.20 Sí, primer ministre. «El partit en joc». Durant el Nadal se celebra també que sir Humprey se'n va a ocupar el lloc del secretari del Consell de Ministres.
- 22.20 Crònica 3.
- 23.30 13 x 13.
- 00.30 Telenotícies nit.
- 00.45 Cinema de mitjanit. «Onibaba». Director: Kaneto Shindo. Intèrpretes: Nobuko Otawa, Keil Sato, Taiji Tonomura. Al Japó, en una època de guerres inabables, una jove i la seva sogra maten els soldats que venen a buscar refugi a aquesta desolada regió per robar-los tot el que porten a sobre. Després s'ho venen a en Ushi, un traficant d'armes.
- 02.15 Fi d'emissió.



María Amor y Miguel Bosé, la dama y el extraterrestre.

«Viernes cine» (TVE-1, 22.25 h.)

## «El caballero del dragón»

La película de hoy en «Viernes cine» es este curioso film de aventuras dirigida por Fernando Colomo en 1985 y con pretensiones de producto internacional. Inspirada en la leyenda de Sant Jordi y el dragón, la película cuenta la historia de amor entre un extraterrestre (Miguel Bosé) y la hija de un conde en la Edad Media. En realidad, el mito de Sant Jordi queda bastante difuminado en un conjunto que incluye referencias a otros cuentos clásicos como «La Bella Durmiente». Aunque se quedó algo corto en sus resultados, «El caballero del dragón» es un original experimento que echa mano continuamente de un agradable sentido del humor, aunque sin llegar a la parodia. Como elemento exótico, destaca la aparición del alemán Klaus Kinski y el americano Harvey Keitel, junto a Fernando Rey y José M<sup>a</sup> Pou entre los secundarios.

## RADIO



- 09.00 Huit, ça suffit!
- 09.30 Surtout le matin.
- 12.05 Tournez... manège.
- 13.00 Le journal de la Une.
- 13.30 Les pronostics du tiercé.
- 15.20 Le ramandeuse.
- 17.00 Panique sur le 16.
- 17.55 Flash info.
- 19.00 Santa Barbara.
- 19.30 La roue de la fortune.
- 20.00 Le journal.
- 20.35 Tapis vert.
- 20.40 Les uns et les autres.
- 22.50 Ushuaia.
- 23.50 Journal.
- 00.00 Permission de minuit.



- 06.45 Télématin.
- 08.35 Jeunes docteurs.
- 11.25 La vallée des peupliers.
- 12.05 Kazcado.
- 13.00 Journal.
- 13.45 Les règles du mariage.
- 16.45 Au fil des jours.
- 17.15 Récré A2.
- 19.10 Actualités Régionales.
- 20.00 Edition de 20 h.
- 20.30 Espionne et tais-toi!
- 21.30 Apostrophes.
- 22.50 Journal.
- 23.00 Ciné-club.



- 12.00 Décrochage régionale.
- 13.00 Astro Match.
- 13.30 La vie à plein temps.
- 15.00 Flash d'informations.
- 16.30 Cherchez la France.
- 17.30 Amuse 3.
- 18.30 Arthur, roi des celtes.
- 19.00 Il était une fois la vie.
- 19.55 La classe.
- 20.05 Un jour viendra.
- 22.15 Soir 3.
- 22.35 Ballerina.
- 23.35 Musiques musique.

## RADIO GIRONA OM

06.03 Onda pesquera. 07.03 Matinal Cadena SER. 08.30 Girona avui. 12.05 Estació 1485. 13.30 Microfón esportiu. 14.03 Girona avui. 15.03 Discòpolis. 16.00 A la tarde SER. 21.00 Informatiu-Sorteo ONCE. 22.00 Coplas de mi SER. 23.00 Hora 25.

## RADIO GIRONA FM

07.00 Al dia. 07.15 Arús con leche. 08.00 Al dia. 09.00 La música de la teva vida. 14.00 Las 14 horas noticias. 14.30 La música de la teva vida. 20.00 Els musicals. 24.00 La noche es de Pilar.

## RADIOCADENA GIRONA OM

07.03. Els matins de Radiocadena. 13.30 Connexió RCE. 14.20. Taula de redacció. 14.30 Connexió RCE. 15.03 Hora 15. 16.00 Dia a dia.

## RADIOCADENA GIRONA FM

07.03 Al primer compàs. 09.00 Dial 2. 14.00 Taula de redacció. 14.10 RC Compàs connexió RCE. 16.00 Dial 2.

## RADIO GRUP

09.00 Els matins a ciutat. 12.00 Punt de mira. 13.30 Arrels. 14.30 Felicitacions amb Paco. 16.00 Les mil i una. 18.00 Cita amb Salvador. 19.00 A 24 estels. 20.30 Sintonia de gols. 21.00 Arrels. 21.30 Al capvespre.

## RADIO COSTA BRAVA

07.05 La ràdio brava.. en forma. 09.05 Catalunya al camp. 09.10 La ràdio brava. 13.00 Hora punta. 14.00 La ràdio brava. 21.05 Els Top 40 de la ràdio brava. 22.00 La ràdio brava. 01.10 La ràdio brava... de matinada.

## RADIO OLOT

07.00 A tota ràdio. 13.00 La llista llesta. 15.00 Quina tarda. 20.00 Ona lleona.

## RADIO POPULAR FIGUERES O.M.

06.00 Al-dia del dia. 07.00 Primera hora. 13.30 Redacció informativa. 14.00 Primera fila. 20.15 Popular deportiu. 21.15 Hoy aquí. 23.00 Popular-popular. 24.00 La espuela. 00.30 Caliente y frío.

## RADIO POPULAR FIGUERES FM

06.00 Al dia del dia. 07.00 Primera hora. 09.00 Popular de 9 a 10. 10.00 Elles i jo. 12.00 Música. 12.05 Populars COPE. 13.30 Redacció informativa. 20.15 Ràdio Esport. 20.45 Redacció informativa. 21.00 Cupó dels cecs. 21.05 R.P.M..

## RADIO SER EMPORDÀ

06.00 Onda pesquera. 07.00 Matinal SER. 08.30 Matinal SER-Comarques gironines. 09.00 Els 40 principals. 13.30 L'informatiu. 14.00 Notícies a les dues. 15.00 Els 40 principals. 23.00 Hora 25. 00.30 La ventana indiscreta.

## RADIO MARINA

08.15 Programa infantil. 08.30 Primera Ona. 13.00 Resum del matí. 20.00 Resum del vespre. 22.30 Estels a la mitjanit. 24.00 Els radioactius.

## RADIO RIPOLL

07.00 A.M. 09.00 Aquí el matí. 13.00 Comarques-Informatiu. 14.00 Club de tarda. 18.30. Baby ràdio. 19.00 Comarques-Informatiu. 20.00 Stars 50. 21.00 La nit. 23.00 El pupitre musical. 24.00 Big cilindrada.

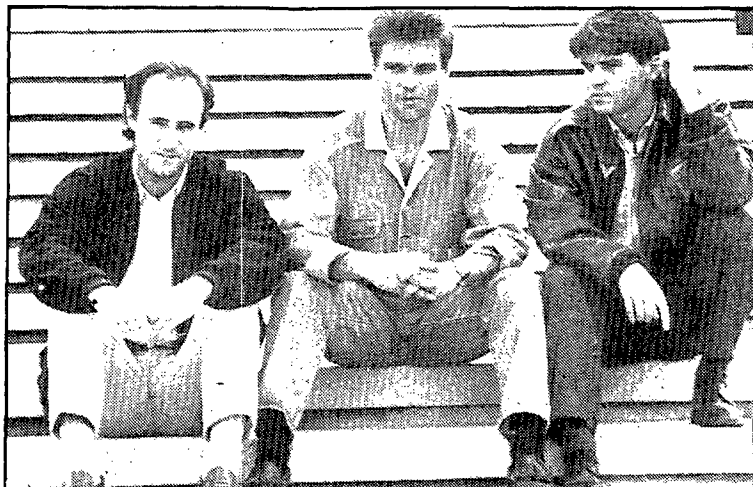
L'ha adquirida per oferir-la a tot l'Estat

## Televisió Espanyola emetrà la sèrie «Tres estrelles» de TV3

Sant Joan Despí.— Segons ens han informat fonts de TV3, Televisió Espanyola ha adquirit la sèrie «Tres estrelles», dirigida i interpretada per El Tricicle, donant-se el primer cas en què TVE compra una producció de la Televisió de Catalunya. La sèrie, que fou emesa per TV3 al darrer trimestre de l'any passat, serà el primer producte de TV3 que emetrà TVE a tot l'Estat, essent previst que s'oferirà entre el primer d'abril de 1988 i final de març de 1989.

«Tres estrelles», tal com es va dir en el moment de la seva emissió, ha estat adquirida per un bon nombre de televisions internacionals i també per les televisions públiques d'Euzkadi (Euskal Telebista) i la Companyia Gallega de Ràdio i Televisió, les quals disposen del període que va del 1 de gener al 30 de març de 1988 per poder programar-la.

Recordem que la sèrie va ser rodada a l'hotel La Gavina de s'Agaró, on transcorre la totalitat de



El Tricicle, per TVE.

la seva acció. Joan Gràcia, Paco Mir i Carles Sans, els tres components del grup El Tricicle, multiplicaven els seus papers interpretant gairebé tots els personatges, igual que en les obres que han portat a l'escenari. D'altra banda, cal recordar que aquestes adquisicions

per part d'altres televisions és una conseqüència de les mateixes intencions dels seus autors, que van plantejar la sèrie de manera que es pogués veure a altres països, atès que totes les seves situacions es basen només en un humor visual i sense paraules.



RAMON ROVIRA

### Solució al caos

L'Ajuntament de Girona s'ha decidit a potenciar la política de creació de nous aparcaments. Ja era hora, perquè, segons quins dies i segons quines hores, trobar un forat per deixar el cotxe a Girona és poc menys que un miracle. De moment un miler de places a la zona de la Constitució i que estaran totalment llestes el novembre de l'any 90. Aquest cop i per ben poc, ens hem escapat de la data del 92 que sembla el punt de referència obligat per a qualsevol projecte a mig termini que s'estigui dissenyant actualment a l'Estat espanyol o més especialment a Catalunya.

Per als gironins el cotxe és una andròmina sovint generadora de tota mena de problemes i que en lloc d'alleugerir el trasllat d'un indret a l'altre, el que fa és multiplicar l'estat de nervis i disparar el grau de colesterol. Pocs elements reuneixen un grau d'inconvenients tan elevats i en canvi és tan usat com l'automòbil a la capital gironina. Sobretot els dies de mercat, circular pels carrers més centrals és una bogeria. Aquest any 88, però, les coses poden començar a canviar d'una forma substancial. D'una banda s'anuncia com un fet irreversible l'inici de les obres de la variant de la carretera nacional II, que, malgrat que els experts asseguruen que no resoldrà del tot el problema, segurament que descongestionarà una mica el centre gironí. A part d'això també es potenciarà a fons la política de nous aparcaments tant de superfície com soterrats i com a mínim així s'acabarà amb el penós carroussel de desenes de conductors amb cara d'esmaperduts buscant un racó on deixar el cotxe. L'Ajuntament, doncs, sembla que ha encarrilat bé el projecte de descongestionar Girona, però lògicament amb aquests projectes no n'hi ha prou. Cal també que els ciutadans hi posin el seu granet de sorra i això vol dir que d'un cop i per sempre s'ha de desterrar la peregrina idea d'aparcar ben bé davant de les portes de casa. Ni és lògic ni és possible i per tant tots plegats ens haurem d'acostumar a caminar una mica perquè fer un xic d'esport de tant en tant tampoc no és gens dolent.

## Los dos municipales de Sant Feliu continúan en huelga de hambre

R. ALBIOL  
Corresponsal

Sant Feliu de Guíxols.— Los dos policías municipales que fueron suspendidos en sus funciones, de empleo y sueldo por decreto de la Alcaldía, como consecuencia de haberse encadenado a finales de abril del año pasado en el Ayuntamiento de Sant Feliu de Guíxols para pedir la dimisión del suboficial César Polo, continuaban ayer en huelga de hambre, encerrados en la parroquia de la Mare de Déu dels Àngels, que habían iniciado el día anterior.

Vicenç Carrasco y Antoni Sánchez manifestaron al DIARI DE GIRONA que pensaban seguir en su actitud hasta que fuesen atendidas sus reivindicaciones, que se resumen en la solicitud de la dimisión de César Polo, la petición de que se cree una comisión investigadora —con información de los resultados—, y la readmisión de los cuatro agentes que en abril del año pasado efectuaron la protesta.

Según Vicenç Carrasco, «noso-



Vicenç Carrasco y Antoni Sánchez recibieron la visita de dos concejales de la oposición. (Foto CARLOS SANS).

tros deseamos que se cree una comisión investigadora, de prestigio ciudadano, que no esté vinculada a ningún partido político, para que entre en el fondo de las denuncias que nosotros tenemos formuladas contra el suboficial de la Policía Municipal y para que conozcan nuestra situación».

En el transcurso de la jornada de ayer, los agentes sancionados y en huelga de hambre fueron visitados

por los concejales del grupo de la oposición CiU, Llori Pérez y Agustí Valls, así como el médico local de sanidad, interesándose por su estado físico, que hasta el momento parece no ofrecer ninguna clase de complicación.

En la jornada anterior, también visitó a Carrasco y Sánchez, el sindicalista local de la UGT, Josep M<sup>a</sup> Sánchez Navío, que había sido concejal del anterior consistorio municipal guixolense.

### Abandona la cárcel el joven que apuñaló a un comerciante de Girona

Girona.— El joven de 24 años de edad Pedro Doménech Martínez, que fue juzgado el pasado miércoles por su presunta implicación en el robo y apuñalamiento de un tendero de Girona, abandonó ayer el Centro Penitenciario de Girona, donde permanecía internado desde el mes de abril del año pasado, después de que la Audiencia Provincial de Girona le condenara a 6 meses y un día de prisión menor al considerar que era culpable de los hechos.

Sin embargo, al dictar sentencia, la Audiencia Provincial de Girona ha aplicado a Pedro Doménech la eximente incompleta por ser adicto a la heroína, ya que esta sustancia anula la voluntad y modifica la conducta y, en la época que se produjeron los hechos, el procesado se inyectaba entre diez y 15.000 pesetas diarias de esta droga.

### Una herida grave en accidente de circulación

Sant Esteve d'en Bas.— Dolores Viroscá Pagés sufrió heridas de gravedad a consecuencia de un accidente de circulación que se produjo ayer en Sant Esteve d'en Bas, según informaron fuentes del Subsector de Tráfico de Girona.

Las mismas fuentes señalaron que el siniestro se produjo alrededor de las siete de la mañana, en la carretera C-153, cuando una furgoneta Mercedes, de matrícula GE-1783-U, conducida por Francesc Masdemont Costa, que resultó ileso, colisionó con el ciclomotor Mobylette pilotado por Dolores Viroscá.

#### Recuperación

Por otra parte, el vecino de Campdevànol, Joan Vila Heras, de 50 años de edad, que sufrió un accidente de circulación el pasado domingo, fue trasladado ayer al Hospital de Campdevànol después de que el pasado martes fuese conducido a la Residencia de la Vall d'Hebró de Barcelona, debido al estado de extrema gravedad que presentaba y que, según el responsable del servicio de traumatología del Hospital de Campdevànol, Xavier Brugarolas, «era de focosidad neurológica con alta hemátémesis digestiva, por lo que el paciente presenta un cuadro clínico de extrema gravedad», según informa R. Resplandí.

Ayer, el estado de Joan Vila había pasado de muy grave a grave, siendo su situación estacionaria dentro de la gravedad.

Cabe señalar que Joan Vila resultó gravemente herido cuando fue atropellado por un turismo Ford Fiesta a la altura del kilómetro 110'300 de la carretera N-152, a su paso por la población de Campdevànol.

A consecuencia del atropello, Joan Vila fue evacuado inmediatamente al Hospital de Campdevànol, donde se le apreciaron varios traumatismos, fracturas y conmoción cerebral, así como luxaciones y contusiones en distintas partes de su anatomía, siendo su pronóstico de grave.

AVUI DIVENDRES 23.00

SÈRIE DRAMÀTICA

# 13x13

# SOLUCIÓ DE CONTINUÏTAT

amb Pere Ponce, Lluïsa Castell, Joan Guasch Jr. i Núria Cano  
Direcció: Ricard Reguant



Un jovenet de familia acomodada es dedica a fer el brètol perquè vol ser diferent i «pur»



...salut, educació, somriure, respecte, amor i vida.





## Un vecino de Olot fue hallado muerto en su domicilio

Olot.— Pere Sala Masmitjà, de 48 años de edad, ha aparecido muerto en el interior de su habitación de la masía «Puig Roig», del barrio de Olot de Sant Roc, informa **Fraacesc Rubió**.

Al parecer, el finado padecía depresiones nerviosas y se disparó un tiro en la cabeza con su propia escopeta de caza.

El cuerpo sin vida de Pere Sala, que estaba casado y tenía dos hijas, fue encontrado por sus familiares, alrededor de las doce y media del mediodía, tendido en el suelo de su habitación.

## Ayer se necesitaban cadenas para circular por la Collada de Toses

Barcelona.— A última hora de la tarde de ayer era obligatorio el uso de cadenas para circular por la carretera N-152 en la Collada de Toses, según informaron fuentes de la Jefatura Provincial de Tráfico.

Las mismas fuentes señalaron que también debían usarse cadenas para circular por las carreteras N-230, entre Bono y Viella, C-141, entre Bossost y el Port del Portillo, y C-142, en el Port de la Bonaigua, todas ellas de las comarcas de Lleida.

Asimismo, la Jefatura Provincial de Tráfico señaló que, a última hora de la tarde de ayer, ningún puerto de montaña estaba cerrado al tráfico a causa de la nieve.

## Falsa amenaza de bomba en Olot

Olot.— Alrededor de la media noche del pasado miércoles, la Guardia Civil de Olot recibió una llamada telefónica anunciando la colocación de un artefacto explosivo en las galerías comerciales Plaça del Mig, ubicadas en el centro de la ciudad, informa **Fraancesc Rubió**.

Después de desalojar el bar, la cafetería y el parking de estas galerías, se constató que se trataba de una falsa alarma.

Ayer al mediodía, la Guardia Civil inspeccionó un vehículo que desde hacía 4 días se hallaba estacionado en el referido parking y, según el vigilante, se desconocía la identidad de su propietario. Después de realizar las correspondientes gestiones, la Guardia Civil localizó al propietario del vehículo e, inmediatamente, se descartó la posibilidad de que el turismo ocultara una bomba.

Realitzada pel sergent de la Policia Local, Francisco Muñoz

## L'Ajuntament de Lloret investigará una presumpta apropiació de diners

El ple desestimà un recurs contra les oposicions a la plaça de sots-oficial en cap d'aquest cos

**JOAN FERRER**  
Corresponsal

Lloret de Mar.— L'Ajuntament de Lloret de Mar ha creat una comissió especial per investigar tant la presumpta apropiació de diners procedents d'uns pagaments realitzats a la duana de la Jonquera per part dels sots-cap de la Policia Local, Francisco Muñoz Robles, com el camí que ha seguit l'informe fins sortir a la llum pública.

L'alcalde, Jordi Martínez, ha afirmat que «és un tema delicat i cal considerar tothom innocent mentre no es demostrï el contrari». Per Martínez aquest tema no havia d'haver sortit a la llum pública, «l'expedient amb informes previs dels sots-oficial en cap, amb dates 19 de juny 3i 4 de juliol i 23 d'octubre, es troba en fase preliminar i tothom hauria d'haver guardat el secret professional». En aquest sentit Martínez ha demanat al cap de la Policia Local, Carles Aros, que investigui el cas.

Aquesta comissió quedarà formada per dos regidors de CiU, dos del PSC i un d'AP, amb l'única finalitat d'arribar a l'esclariment del cas.

### Recurs

El tema de la Policia Municipal fou el que capitalitzà l'interès del ple ordinari celebrat ahir al vespre, ja que en el seu decurs es va desestimar el recurs de 9 de desem-



Per l'alcalde el tema no havia d'haver sortit a la llum pública.

bre de reposició de la convocatòria de bases del concurs d'oposició per cobrir la plaça en propietat de sost-oficial en cap de la Policia Local. Aquest recurs fou presentat per l'actual cap Carles Aros que considera que en aquestes bases no es demana cap mena d'estudi quan a ell, per la mateixa plaça en caràcter interí, se li varen exigir.

Aros també apel·lava en aquest recurs el principi constitucional d'igualtat i capacitat pel que fa al tema de l'experiència professional, en aquest cas s'exigeixen 10 anys com a mínim, fet que el deixa automàticament sense opció al cà-

rrec, ja que la seva experiència és de vuit anys i mig.

En el tema del recurs, Josep Sala, del PSC, igual com el dia de la convocatòria, exposà les seves discrepàncies tant en la qüestió dels estudis com en la de l'experiència. «Lamentem la politització del tema, hem de buscar la professionalitat i no l'opció política, no entenem com es pot demanar molta experiència i no requerir cap estudi».

L'equip de govern votà en contra del recurs, tot acceptant un informe del secretari que deia que no es podia estimar. Respecte a aquesta postura, Martínez afirmà «no discriminem, demanem una experiència que considerem justa al càrrec d'unes característiques tan especials com aquest. Els bombers i la policia tenen una categoria en l'esgraó de l'Administració general que només afecta a qüestions de sou, però no d'estudis, ja que són unes feines especials».

Carles Aros haurà de deixar automàticament el càrrec en cobrir-se la plaça, encara que una vegada finalitzat el ple manifestava la voluntat de continuar presentant recursos, «hi ha un defecte de forma que no s'ajusta a la llei vigent de la Funció Pública, si cal arribarà al Tribunal Constitucional. En aquestes bases no es té en compte el principi d'igualtat, mèrit i capacitat, i no se m'ha tingut en compte ni com a pare de família ni com a professional. Evidentment recorreré fins esgotar totes les vies legals».

Amb motiu de la denúncia presentada per una auxiliar d'aquest cos

## L'Ajuntament de Palamós expedienta el cap de la Policia Municipal

REDACCIÓ

Palamós.— L'Ajuntament de Palamós decidí ahir anit obrir un expedient disciplinari al cap de la Policia Municipal, **Alfons Calvo**, amb motiu de la denúncia presentada contra ell per l'auxiliar d'aquest cos **Dina Domínguez**, que el denuncià per empaït sexual.

En aquest sentit, la comissió investigadora de l'afer realitzà el següent comunicat:

«Seguint els treballs sobre l'expedient que l'Ajuntament de Palamós va iniciar entorn de la denúncia de la auxiliar de la Policia Municipal, **Dina Domínguez**, contra el sergent en cap

d'aquest cos, que s'han desenvolupat en successives reunions fins a ben avançada la nit per la Comissió investigadora, com a conseqüència d'aquestes actuacions i considerant la possibilitat d'existència d'una falta de les previstes en el vigent reglament de funcionaris de l'Administració Local, acordà ahir a la nit de proposar al ple que s'iniciï expedient disciplinari amb motiu de la denúncia presentada contra l'esmentat cap. Així mateix la Comissió estableix la reincorporació al servei de la **Dina Domínguez** per l'oportú decret de l'Alcaldia.

Aquesta Comissió una vegada finalitzada la seva missió queda dissolta de les seves actuacions».

Cal dir que l'opinió generalitzada dels regidors de l'Ajuntament de Palamós és que aquest assumpte ha impedit al Consistori dedicar-se a d'altres temes més importants, com és el pressupost de l'any 88, tot i que al mateix temps, marca la pauta per millorar el cos de la Policia Municipal tant en aspectes materials com humans.



**Alfons Calvo**, cap de la Policia Local de Palamós.

D'altra banda, el regidor de governació, **Joan Fontanet**, ha manifestat el desig de demanar trenta milions, com a partida del pressupost de l'any actual, per millorar la Policia Local.

## La designació del president de l'Audiència de Barcelona no s'ha de fer per raons polítiques, diu Miquel Roca

Barcelona.— En relació al futur nomenament del president de l'Audiència Territorial de Barcelona, **Miquel Roca**, secretari general per delegació de Convergència Democràtica de Catalunya, ha manifestat que «no vull pronunciar-me sobre cap nom concret, vull simplement que el futur president de l'Audiència Territorial de Barcelona no sigui designat com a conseqüència d'una pressió política de l'aparell administratiu del Ministeri de Justícia i que encaixi amb la línia de professionalitat, competència i arrelament a Catalunya que fins aquest moment, i des de la instauració de la democràcia, han tingut els responsables d'aquesta institució», segons informà el gabinet de premsa del Convergència Democràtica de Catalunya.

Miquel Roca va dir també que «no ha d'oblidar-se que Barcelona, en tant que capital de Catalunya, ha de sentar jurisprudència en matèria del dret especial d'aquesta comunitat, cosa que subratlla la conveniència de poder comptar amb un bon coneixedor d'aquests temes a través del seu pas per l'Audiència Territorial, o que pugui tenir una visió àmplia dels aspectes penals i administratius que conformen la greu problemàtica de la seguretat i la llibertat de la nostra societat».

Finalment, el dirigent de Convergència Democràtica de Catalunya espera que no es busqui exclusivament un home de confiança política, sinó «algú que inspire confiança atès el prestigi de la funció que ha de dur a terme», assenyalant que a l'Audiència de Barcelona hi ha un bon nombre de magistrats que podrien exercir aquesta funció, segons informaren les mateixes fonts.

## Avui, prendrà possessió del seu càrrec el nou director de la presó de Girona

Girona.— Avui a les 12 del migdia al Centre Penitenciari de Girona se celebrarà l'acte de presa de possessió del nou director d'aquest centre penitenciari, **Àngel Gómez Muñoz**, que substitueix en el càrrec **Emili Llàtzer Taribó**, que ha estat nomenat sots director del Centre Penitenciari Lleida-2, segons informa la Delegació Territorial del Govern a Girona.

Àngel Gómez, de 32 anys d'edat, va néixer a Cazorla (Jaén) i és llicenciat en dret i diplomat en criminologia. Fins ara, el nou director de la presó de Girona havia estat sots-director del Centre Penitenciari de Joves de Barcelona, segons informen les mateixes fonts.

## RESTAURANT MIRYAM

Divendres 22 tornem a obrir amb la dedicació de sempre.

Ronda del Padró, s/n. - Tel. 77 02 87 L'ESCALA